

Архангельск (8182)63-90-72
Астана (7172)727-132
Астрахань (8512)99-46-04
Барнаул (3852)73-04-60
Белгород (4722)40-23-64
Брянск (4832)59-03-52
Владивосток (423)249-28-31
Волгоград (844)278-03-48
Вологда (8172)26-41-59
Воронеж (473)204-51-73
Екатеринбург (343)384-55-89
Иваново (4932)77-34-06

Ижевск (3412)26-03-58
Иркутск (395)279-98-46
Казань (843)206-01-48
Калининград (4012)72-03-81
Калуга (4842)92-23-67
Кемерово (3842)65-04-62
Киров (8332)68-02-04
Краснодар (861)203-40-90
Красноярск (391)204-63-61
Курск (4712)77-13-04
Липецк (4742)52-20-81
Киргизия (996)312-96-26-47

Магнитогорск (3519)55-03-13
Москва (495)268-04-70
Мурманск (8152)59-64-93
Набережные Челны (8552)20-53-41
Нижний Новгород (831)429-08-12
Новокузнецк (3843)20-46-81
Новосибирск (383)227-86-73
Омск (3812)21-46-40
Орел (4862)44-53-42
Оренбург (3532)37-68-04
Пенза (8412)22-31-16
Казахстан (772)734-952-31

Пермь (342)205-81-47
Ростов-на-Дону (863)308-18-15
Рязань (4912)46-61-64
Самара (846)206-03-16
Санкт-Петербург (812)309-46-40
Саратов (845)249-38-78
Севастополь (8692)22-31-93
Симферополь (3652)67-13-56
Смоленск (4812)29-41-54
Сочи (862)225-72-31
Ставрополь (8652)20-65-13
Таджикистан (992)427-82-92-69

Сургут (3462)77-98-35
Тверь (4822)63-31-35
Томск (3822)98-41-53
Тула (4872)74-02-29
Тюмень (3452)66-21-18
Ульяновск (8422)24-23-59
Уфа (347)229-48-12
Хабаровск (4212)92-98-04
Челябинск (351)202-03-61
Череповец (8202)49-02-64
Ярославль (4852)69-52-93

<https://rivacold.nt-rt.ru/> || rdz@nt-rt.ru

Воздухоохладители серии RS



RIVACOLD RS1040B: воздухоохладители. Модель потолочный.



Технические характеристики

Модель	RS1040B
Модель	Потолочный
Серия	RS
Температурный диапазон	Низкотемпературный (-25...-15°C)
Вес нетто	3.9 кг
Диаметр входной трубы	9.52 mm
Диаметр выходной трубы	9.52 mm
Дренажное соединение	1/2" (20mm)
Red	0
Ряды	4
Межламельн. расст., мм	4,5/9
Объем контура	0.38 дм³

Вентилятор

Модель	Aa707526xw
Кол-во вент.	1
Диам.	200 мм
Источник питания	220-240/1/50-60
Скорость вент.	1 300 об/мин
Потребляемая мощность	43 Вт
Потребляемый ток	0.25 А
Воздухообмен	243 м³/ч
Дальность выброса струи воздуха	3 м

Технические особенности

1. Воздухоохладители серии "RS" разработаны для установки в холодильных камерах, предназначенных для хранения свежих и замороженных продуктов.
2. Чрезвычайно компактная форма дает возможность устанавливать их в холодильных камерах с очень малыми габаритами.
3. Воздухоохладители серии "RS" доступны в двух вариантах: для высоких температур - с расстоянием между ламелями 3,5 и 7 мм, для средних и низких температур - с расстоянием между ламелями 4,5 и 9 мм.
4. Модели, предназначенные для высоких температур, не оснащены тэнами оттайки, но их можно заказать отдельно.
5. Теплообменник изготовлен из алюминиевых пластин и медной трубы диаметром 3/8" с геометрией 25x22 мм
6. Модели для средних и низких температур доступны как без тэнов оттайки (мод. RS...B), так и с тэнами оттайки, установленными и подключёнными к клеммной коробке (мод. RS...BED)
7. Все теплообменники проходят опрессовку азотом и выдерживают давление 25 бар
8. Используемые двигатели вентиляторов имеют следующие особенности:
9. В соответствии с законом EN60335-1 имеют защиту от перегрева
10. Работа в режиме всасывания и выброса воздуха
11. Пластиковый кожух вентилятора, стальной кронштейн
12. Диаметр вентилятора 200 мм с наклоном лопостей 34°
13. Источник питания 220-240В / 1Ф / 50-60Гц
14. Степень защиты IP42
15. Диапазон рабочих температур -40°C...+40°C
16. Класс изоляции "B"
17. Используемые электрокомпоненты соответствуют директиве 2006/95 ЕС по низкому напряжению
18. Алюминиевый корпус
19. Используемые инженерные решения обеспечивают корпусу прочность и гарантируют отсутствие вибраций во время работы.
20. Винты, шайбы и гайки изготовлены из нержавеющей стали

21. Модели ...В и ...BED оснащены поддоном для сбора конденсата
22. Технические особенности
23. Воздухоохладители серии "RS" разработаны для установки в холодильных камерах, предназначенных для хранения свежих и замороженных продуктов.
24. Чрезвычайно компактная форма дает возможность устанавливать их в холодильных камерах с очень малыми габаритами.
25. Воздухоохладители серии "RS" доступны в двух вариантах: для высоких температур - с расстоянием между ламелями 3,5 и 7 мм, для средних и низких температур - с расстоянием между ламелями 4,5 и 9 мм.
26. Модели, предназначенные для высоких температур, не оснащены тэнами оттайки, но их можно заказать отдельно.
27. Модели для средних и низких температур доступны как без тэнов оттайки (мод. RS...В), так и с тэнами оттайки, установленными и подключёнными к клеммной коробке (мод. RS...BED)
28. Теплообменник изготовлен из алюминиевых пластин и медной трубы диаметром 3/8" с геометрией 25x22 мм
29. Все теплообменники проходят опрессовку азотом и выдерживают давление 25 бар
30. Используемые двигатели вентиляторов имеют следующие особенности:
31. В соответствии с законом EN60335-1 имеют защиту от перегрева
32. Работа в режиме всасывания и выброса воздуха
33. Пластиковый кожух вентилятора, стальной кронштейн
34. Диаметр вентилятора 200 мм с наклоном лопостей 34°
35. Источник питания 220-240В / 1Ф / 50-60Гц
36. Степень защиты IP42
37. Диапазон рабочих температур -40°С...+40°С
38. Класс изоляции "В"
39. Используемые электрокомпоненты соответствуют директиве 2006/95 ЕС по низкому напряжению
40. Алюминиевый корпус
41. Используемые инженерные решения обеспечивают корпусу прочность и гарантируют отсутствие вибраций во время работы.
42. Винты, шайбы и гайки изготовлены из нержавеющей стали
43. Модели ...В и ...BED оснащены поддоном для сбора конденсата

Таблица холодопроизводительности (Вт) - Хладагент : R404A

Подключение Дельта

ΔT \ Tc	-40°С	-35°С	-30°С	-25°С	-20°С	-15°С	-10°С	-5°С	0°С
10	296	311	326	337	346	351	357	371	389
9	264	275	286	294	302	305	311	323	339
8	230	237	244	250	253	256	264	275	289
7	191	196	201	206	207	210	216	226	237
6	151	154	157	160	162	164	170	177	187
5	107	109	111	112	113	116	120	126	134

RIVACOLD RS1040: воздухоохладители. Модель потолочный.



Технические характеристики

Модель	RS1040
Модель	Потолочный
Серия	RS
Температурный диапазон	Среднетемпературный (-5...+5°C)
Вес нетто	4 кг
Диаметр входной трубы	9.52 mm
Диаметр выходной трубы	9.52 mm
Дренажное соединение	1/2" (20mm)
Ред	0
Ряды	4
Межламельн. расст., мм	3,5/7
Объем контура	0.38 дм³

Вентилятор

Модель	Aa707526xw
Кол-во вент.	1
Диам.	200 мм
Источник питания	220-240/1/50-60
Скорость вент.	1 300 об/мин
Потребляемая мощность	43 Вт
Потребляемый ток	0.25 А
Воздухообмен	223 м³/ч
Дальность выброса струи воздуха	3 м

Технические особенности

1. Воздухоохладители серии "RS" разработаны для установки в холодильных камерах, предназначенных для хранения свежих и замороженных продуктов.
2. Чрезвычайно компактная форма дает возможность устанавливать их в холодильных камерах с очень малыми габаритами.
3. Воздухоохладители серии "RS" доступны в двух вариантах: для высоких температур - с расстоянием между ламелями 3,5 и 7 мм, для средних и низких температур - с расстоянием между ламелями 4,5 и 9 мм.
4. Модели, предназначенные для высоких температур, не оснащены тэнами оттайки, но их можно заказать отдельно.
5. Теплообменник изготовлен из алюминиевых пластин и медной трубы диаметром 3/8" с геометрией 25x22 мм
6. Модели для средних и низких температур доступны как без тэнов оттайки (мод. RS...B), так и с тэнами оттайки, установленными и подключёнными к клеммной коробке (мод. RS...BED)
7. Все теплообменники проходят опрессовку азотом и выдерживают давление 25 бар
8. Используемые двигатели вентиляторов имеют следующие особенности:
9. В соответствии с законом EN60335-1 имеют защиту от перегрева
10. Работа в режиме всасывания и выброса воздуха
11. Пластиковый кожух вентилятора, стальной кронштейн
12. Диаметр вентилятора 200 мм с наклоном лопостей 34°
13. Источник питания 220-240В / 1Ф / 50-60Гц
14. Степень защиты IP42
15. Диапазон рабочих температур -40°C...+40°C
16. Класс изоляции "B"
17. Используемые электрокомпоненты соответствуют директиве 2006/95 ЕС по низкому напряжению
18. Алюминиевый корпус
19. Используемые инженерные решения обеспечивают корпусу прочность и гарантируют отсутствие вибраций во время работы.
20. Винты, шайбы и гайки изготовлены из нержавеющей стали

21. Модели ...В и ...BED оснащены поддоном для сбора конденсата
22. Технические особенности
23. Воздухоохладители серии "RS" разработаны для установки в холодильных камерах, предназначенных для хранения свежих и замороженных продуктов.
24. Чрезвычайно компактная форма дает возможность устанавливать их в холодильных камерах с очень малыми габаритами.
25. Воздухоохладители серии "RS" доступны в двух вариантах: для высоких температур - с расстоянием между ламелями 3,5 и 7 мм, для средних и низких температур - с расстоянием между ламелями 4,5 и 9 мм.
26. Модели, предназначенные для высоких температур, не оснащены тэнами оттайки, но их можно заказать отдельно.
27. Модели для средних и низких температур доступны как без тэнов оттайки (мод. RS...В), так и с тэнами оттайки, установленными и подключёнными к клеммной коробке (мод. RS...BED)
28. Теплообменник изготовлен из алюминиевых пластин и медной трубы диаметром 3/8" с геометрией 25x22 мм
29. Все теплообменники проходят опрессовку азотом и выдерживают давление 25 бар
30. Используемые двигатели вентиляторов имеют следующие особенности:
31. В соответствии с законом EN60335-1 имеют защиту от перегрева
32. Работа в режиме всасывания и выброса воздуха
33. Пластиковый кожух вентилятора, стальной кронштейн
34. Диаметр вентилятора 200 мм с наклоном лопостей 34°
35. Источник питания 220-240В / 1Ф / 50-60Гц
36. Степень защиты IP42
37. Диапазон рабочих температур -40°C...+40°C
38. Класс изоляции "В"
39. Используемые электрокомпоненты соответствуют директиве 2006/95 ЕС по низкому напряжению
40. Алюминиевый корпус
41. Используемые инженерные решения обеспечивают корпусу прочность и гарантируют отсутствие вибраций во время работы.
42. Винты, шайбы и гайки изготовлены из нержавеющей стали
43. Модели ...В и ...BED оснащены поддоном для сбора конденсата

Таблица холодопроизводительности (Вт) - Хладагент : R404A

Подключение Дельта

ΔT \ Tc	-5°C	0°C	2°C	4°C	6°C	8°C	10°C	12°C	15°C
10	386	404	406	408	412	416	420	425	433
9	336	352	354	356	359	362	365	371	380
8	286	300	302	304	306	308	310	315	323
7	235	246	247	248	249	250	254	258	264
6	185	194	195	196	197	199	202	206	212
5	131	137	138	139	140	143	145	148	153

RIVACOLD RS1060B: воздухоохладители. Модель потолочный.



Технические характеристики

Модель	RS1060B
Модель	Потолочный
Серия	RS
Температурный диапазон	Низкотемпературный (-25...-15°C)
Вес нетто	4.5 кг
Диаметр входной трубы	9.52 mm
Диаметр выходной трубы	9.52 mm
Дренажное соединение	1/2" (20mm)
Ред	0
Ряды	4
Межламельн. расст., мм	4,5/9
Объем контура	0.58 дм³

Вентилятор

Модель	Aa707526xw
Кол-во вент.	1
Диам.	200 мм
Источник питания	220-240/1/50-60
Скорость вент.	1 300 об/мин
Потребляемая мощность	43 Вт
Потребляемый ток	0.25 А
Воздухообмен	213 м³/ч
Дальность выброса струи воздуха	2.5 м

Технические особенности

1. Воздухоохладители серии "RS" разработаны для установки в холодильных камерах, предназначенных для хранения свежих и замороженных продуктов.
2. Чрезвычайно компактная форма дает возможность устанавливать их в холодильных камерах с очень малыми габаритами.
3. Воздухоохладители серии "RS" доступны в двух вариантах: для высоких температур - с расстоянием между ламелями 3,5 и 7 мм, для средних и низких температур - с расстоянием между ламелями 4,5 и 9 мм.
4. Модели, предназначенные для высоких температур, не оснащены тэнами оттайки, но их можно заказать отдельно.
5. Теплообменник изготовлен из алюминиевых пластин и медной трубы диаметром 3/8" с геометрией 25x22 мм
6. Модели для средних и низких температур доступны как без тэнов оттайки (мод. RS...B), так и с тэнами оттайки, установленными и подключёнными к клеммной коробке (мод. RS...BED)
7. Все теплообменники проходят опрессовку азотом и выдерживают давление 25 бар
8. Используемые двигатели вентиляторов имеют следующие особенности:
9. В соответствии с законом EN60335-1 имеют защиту от перегрева
10. Работа в режиме всасывания и выброса воздуха
11. Пластиковый кожух вентилятора, стальной кронштейн
12. Диаметр вентилятора 200 мм с наклоном лопостей 34°
13. Источник питания 220-240В / 1Ф / 50-60Гц
14. Степень защиты IP42
15. Диапазон рабочих температур -40°C...+40°C
16. Класс изоляции "B"
17. Используемые электрокомпоненты соответствуют директиве 2006/95 ЕС по низкому напряжению
18. Алюминиевый корпус
19. Используемые инженерные решения обеспечивают корпусу прочность и гарантируют отсутствие вибраций во время работы.
20. Винты, шайбы и гайки изготовлены из нержавеющей стали

21. Модели ...В и ...BED оснащены поддоном для сбора конденсата
22. Технические особенности
23. Воздухоохладители серии "RS" разработаны для установки в холодильных камерах, предназначенных для хранения свежих и замороженных продуктов.
24. Чрезвычайно компактная форма дает возможность устанавливать их в холодильных камерах с очень малыми габаритами.
25. Воздухоохладители серии "RS" доступны в двух вариантах: для высоких температур - с расстоянием между ламелями 3,5 и 7 мм, для средних и низких температур - с расстоянием между ламелями 4,5 и 9 мм.
26. Модели, предназначенные для высоких температур, не оснащены тэнами оттайки, но их можно заказать отдельно.
27. Модели для средних и низких температур доступны как без тэнов оттайки (мод. RS...В), так и с тэнами оттайки, установленными и подключёнными к клеммной коробке (мод. RS...BED)
28. Теплообменник изготовлен из алюминиевых пластин и медной трубы диаметром 3/8" с геометрией 25x22 мм
29. Все теплообменники проходят опрессовку азотом и выдерживают давление 25 бар
30. Используемые двигатели вентиляторов имеют следующие особенности:
31. В соответствии с законом EN60335-1 имеют защиту от перегрева
32. Работа в режиме всасывания и выброса воздуха
33. Пластиковый кожух вентилятора, стальной кронштейн
34. Диаметр вентилятора 200 мм с наклоном лопостей 34°
35. Источник питания 220-240В / 1Ф / 50-60Гц
36. Степень защиты IP42
37. Диапазон рабочих температур -40°С...+40°С
38. Класс изоляции "В"
39. Используемые электрокомпоненты соответствуют директиве 2006/95 ЕС по низкому напряжению
40. Алюминиевый корпус
41. Используемые инженерные решения обеспечивают корпусу прочность и гарантируют отсутствие вибраций во время работы.
42. Винты, шайбы и гайки изготовлены из нержавеющей стали
43. Модели ...В и ...BED оснащены поддоном для сбора конденсата

Таблица холодопроизводительности (Вт) - Хладагент : R404A

Подключение Дельта

ΔT \ Tc	-40°С	-35°С	-30°С	-25°С	-20°С	-15°С	-10°С	-5°С	0°С
10	350	385	420	449	474	490	506	532	563
9	324	351	378	401	416	429	448	470	499
8	291	312	333	351	362	372	388	407	432
7	253	269	285	297	305	313	326	342	364
6	211	222	233	239	244	253	264	278	297
5	164	170	176	179	183	189	198	209	224

RIVACOLD RS1060: воздухоохладители. Модель потолочный.



Технические характеристики

Модель	RS1060
Модель	Потолочный
Серия	RS
Температурный диапазон	Среднетемпературный (-5...+5°C)
Вес нетто	4.6 кг
Диаметр входной трубы	9.52 mm
Диаметр выходной трубы	9.52 mm
Дренажное соединение	1/2" (20mm)
Ред	0
Ряды	4
Межламельн. расст., мм	3,5/7
Объем контура	0.58 дм³

Вентилятор

Модель	Aa707526xw
Кол-во вент.	1
Диам.	200 мм
Источник питания	220-240/1/50-60
Скорость вент.	1 300 об/мин
Потребляемая мощность	43 Вт
Потребляемый ток	0.25 А
Воздухообмен	195 м³/ч
Дальность выброса струи воздуха	2.5 м

Технические особенности

1. Воздухоохладители серии "RS" разработаны для установки в холодильных камерах, предназначенных для хранения свежих и замороженных продуктов.
2. Чрезвычайно компактная форма дает возможность устанавливать их в холодильных камерах с очень малыми габаритами.
3. Воздухоохладители серии "RS" доступны в двух вариантах: для высоких температур - с расстоянием между ламелями 3,5 и 7 мм, для средних и низких температур - с расстоянием между ламелями 4,5 и 9 мм.
4. Модели, предназначенные для высоких температур, не оснащены тэнами оттайки, но их можно заказать отдельно.
5. Теплообменник изготовлен из алюминиевых пластин и медной трубы диаметром 3/8" с геометрией 25x22 мм
6. Модели для средних и низких температур доступны как без тэнов оттайки (мод. RS...B), так и с тэнами оттайки, установленными и подключёнными к клеммной коробке (мод. RS...BED)
7. Все теплообменники проходят опрессовку азотом и выдерживают давление 25 бар
8. Используемые двигатели вентиляторов имеют следующие особенности:
9. В соответствии с законом EN60335-1 имеют защиту от перегрева
10. Работа в режиме всасывания и выброса воздуха
11. Пластиковый кожух вентилятора, стальной кронштейн
12. Диаметр вентилятора 200 мм с наклоном лопостей 34°
13. Источник питания 220-240В / 1Ф / 50-60Гц
14. Степень защиты IP42
15. Диапазон рабочих температур -40°C...+40°C
16. Класс изоляции "B"
17. Используемые электрокомпоненты соответствуют директиве 2006/95 ЕС по низкому напряжению
18. Алюминиевый корпус
19. Используемые инженерные решения обеспечивают корпусу прочность и гарантируют отсутствие вибраций во время работы.
20. Винты, шайбы и гайки изготовлены из нержавеющей стали

21. Модели ...В и ...BED оснащены поддоном для сбора конденсата
22. Технические особенности
23. Воздухоохладители серии "RS" разработаны для установки в холодильных камерах, предназначенных для хранения свежих и замороженных продуктов.
24. Чрезвычайно компактная форма дает возможность устанавливать их в холодильных камерах с очень малыми габаритами.
25. Воздухоохладители серии "RS" доступны в двух вариантах: для высоких температур - с расстоянием между ламелями 3,5 и 7 мм, для средних и низких температур - с расстоянием между ламелями 4,5 и 9 мм.
26. Модели, предназначенные для высоких температур, не оснащены тэнами оттайки, но их можно заказать отдельно.
27. Модели для средних и низких температур доступны как без тэнов оттайки (мод. RS...В), так и с тэнами оттайки, установленными и подключёнными к клеммной коробке (мод. RS...BED)
28. Теплообменник изготовлен из алюминиевых пластин и медной трубы диаметром 3/8" с геометрией 25x22 мм
29. Все теплообменники проходят опрессовку азотом и выдерживают давление 25 бар
30. Используемые двигатели вентиляторов имеют следующие особенности:
31. В соответствии с законом EN60335-1 имеют защиту от перегрева
32. Работа в режиме всасывания и выброса воздуха
33. Пластиковый кожух вентилятора, стальной кронштейн
34. Диаметр вентилятора 200 мм с наклоном лопостей 34°
35. Источник питания 220-240В / 1Ф / 50-60Гц
36. Степень защиты IP42
37. Диапазон рабочих температур -40°С...+40°С
38. Класс изоляции "В"
39. Используемые электрокомпоненты соответствуют директиве 2006/95 ЕС по низкому напряжению
40. Алюминиевый корпус
41. Используемые инженерные решения обеспечивают корпусу прочность и гарантируют отсутствие вибраций во время работы.
42. Винты, шайбы и гайки изготовлены из нержавеющей стали
43. Модели ...В и ...BED оснащены поддоном для сбора конденсата

Таблица холодопроизводительности (Вт) - Хладагент : R404A

Подключение Дельта

ΔT \ Tc	-5°С	0°С	2°С	4°С	6°С	8°С	10°С	12°С	15°С
10	557	589	595	600	605	610	618	635	661
9	487	515	520	523	527	536	545	556	573
8	422	446	449	451	453	458	472	482	497
7	354	376	379	382	385	389	397	405	417
6	288	307	310	313	316	320	328	335	346
5	217	232	234	236	239	244	250	257	268

RIVACOLD RS2100B: воздухоохладители. Модель потолочный.



Технические характеристики

Модель	RS2100B
Модель	Потолочный
Серия	RS
Температурный диапазон	Низкотемпературный (-25...-15°C)
Вес нетто	6.6 кг
Диаметр входной трубы	9.52 mm
Диаметр выходной трубы	9.52 mm
Дренажное соединение	1/2" (20mm)
Ред	0
Ряды	4
Межламельн. расст., мм	4,5/9
Объем контура	0.6 дм³

Вентилятор

Модель	Aa707526xw
Кол-во вент.	2
Диам.	200 мм
Источник питания	220-240/1/50-60
Скорость вент.	1 300 об/мин
Потребляемая мощность	43 Вт
Потребляемый ток	0.25 А
Воздухообмен	426 м³/ч
Дальность выброса струи воздуха	3 м

Технические особенности

1. Воздухоохладители серии "RS" разработаны для установки в холодильных камерах, предназначенных для хранения свежих и замороженных продуктов.
2. Чрезвычайно компактная форма дает возможность устанавливать их в холодильных камерах с очень малыми габаритами.
3. Воздухоохладители серии "RS" доступны в двух вариантах: для высоких температур - с расстоянием между ламелями 3,5 и 7 мм, для средних и низких температур - с расстоянием между ламелями 4,5 и 9 мм.
4. Модели, предназначенные для высоких температур, не оснащены тэнами оттайки, но их можно заказать отдельно.
5. Теплообменник изготовлен из алюминиевых пластин и медной трубы диаметром 3/8" с геометрией 25x22 мм
6. Модели для средних и низких температур доступны как без тэнов оттайки (мод. RS...B), так и с тэнами оттайки, установленными и подключёнными к клеммной коробке (мод. RS...BED)
7. Все теплообменники проходят опрессовку азотом и выдерживают давление 25 бар
8. Используемые двигатели вентиляторов имеют следующие особенности:
9. В соответствии с законом EN60335-1 имеют защиту от перегрева
10. Работа в режиме всасывания и выброса воздуха
11. Пластиковый кожух вентилятора, стальной кронштейн
12. Диаметр вентилятора 200 мм с наклоном лопостей 34°
13. Источник питания 220-240В / 1Ф / 50-60Гц
14. Степень защиты IP42
15. Диапазон рабочих температур -40°C...+40°C
16. Класс изоляции "B"
17. Используемые электрокомпоненты соответствуют директиве 2006/95 ЕС по низкому напряжению
18. Алюминиевый корпус
19. Используемые инженерные решения обеспечивают корпусу прочность и гарантируют отсутствие вибраций во время работы.
20. Винты, шайбы и гайки изготовлены из нержавеющей стали

21. Модели ...В и ...BED оснащены поддоном для сбора конденсата
22. Технические особенности
23. Воздухоохладители серии "RS" разработаны для установки в холодильных камерах, предназначенных для хранения свежих и замороженных продуктов.
24. Чрезвычайно компактная форма дает возможность устанавливать их в холодильных камерах с очень малыми габаритами.
25. Воздухоохладители серии "RS" доступны в двух вариантах: для высоких температур - с расстоянием между ламелями 3,5 и 7 мм, для средних и низких температур - с расстоянием между ламелями 4,5 и 9 мм.
26. Модели, предназначенные для высоких температур, не оснащены тэнами оттайки, но их можно заказать отдельно.
27. Модели для средних и низких температур доступны как без тэнов оттайки (мод. RS...В), так и с тэнами оттайки, установленными и подключёнными к клеммной коробке (мод. RS...BED)
28. Теплообменник изготовлен из алюминиевых пластин и медной трубы диаметром 3/8" с геометрией 25x22 мм
29. Все теплообменники проходят опрессовку азотом и выдерживают давление 25 бар
30. Используемые двигатели вентиляторов имеют следующие особенности:
31. В соответствии с законом EN60335-1 имеют защиту от перегрева
32. Работа в режиме всасывания и выброса воздуха
33. Пластиковый кожух вентилятора, стальной кронштейн
34. Диаметр вентилятора 200 мм с наклоном лопостей 34°
35. Источник питания 220-240В / 1Ф / 50-60Гц
36. Степень защиты IP42
37. Диапазон рабочих температур -40°С...+40°С
38. Класс изоляции "В"
39. Используемые электрокомпоненты соответствуют директиве 2006/95 ЕС по низкому напряжению
40. Алюминиевый корпус
41. Используемые инженерные решения обеспечивают корпусу прочность и гарантируют отсутствие вибраций во время работы.
42. Винты, шайбы и гайки изготовлены из нержавеющей стали
43. Модели ...В и ...BED оснащены поддоном для сбора конденсата

Таблица холодопроизводительности (Вт) - Хладагент : R404A

Подключение Дельта

ΔT \ Tc	-40°С	-35°С	-30°С	-25°С	-20°С	-15°С	-10°С	-5°С	0°С
10	409	459	509	543	579	610	629	663	703
9	385	420	455	488	516	542	558	587	623
8	348	376	404	429	450	471	484	509	541
7	308	327	346	365	382	390	408	429	456
6	253	269	285	298	310	317	331	348	372
5	199	208	217	225	233	237	249	263	281

RIVACOLD RS2100: воздухоохладители. Модель потолочный.



Технические характеристики

Модель	RS2100
Модель	Потолочный
Серия	RS
Температурный диапазон	Среднетемпературный (-5...+5°C)
Вес нетто	6.7 кг
Диаметр входной трубы	9.52 mm
Диаметр выходной трубы	9.52 mm
Дренажное соединение	1/2" (20mm)
Ред	0
Ряды	4
Межламельн. расст., мм	3,5/7
Объем контура	0.6 дм³

Вентилятор

Модель	Aa707526xw
Кол-во вент.	2
Диам.	200 мм
Источник питания	220-240/1/50-60
Скорость вент.	1 300 об/мин
Потребляемая мощность	43 Вт
Потребляемый ток	0.25 А
Воздухообмен	382 м³/ч
Дальность выброса струи воздуха	3 м

Технические особенности

1. Воздухоохладители серии "RS" разработаны для установки в холодильных камерах, предназначенных для хранения свежих и замороженных продуктов.
2. Чрезвычайно компактная форма дает возможность устанавливать их в холодильных камерах с очень малыми габаритами.
3. Воздухоохладители серии "RS" доступны в двух вариантах: для высоких температур - с расстоянием между ламелями 3,5 и 7 мм, для средних и низких температур - с расстоянием между ламелями 4,5 и 9 мм.
4. Модели, предназначенные для высоких температур, не оснащены тэнами оттайки, но их можно заказать отдельно.
5. Теплообменник изготовлен из алюминиевых пластин и медной трубы диаметром 3/8" с геометрией 25x22 мм
6. Модели для средних и низких температур доступны как без тэнов оттайки (мод. RS...B), так и с тэнами оттайки, установленными и подключёнными к клеммной коробке (мод. RS...BED)
7. Все теплообменники проходят опрессовку азотом и выдерживают давление 25 бар
8. Используемые двигатели вентиляторов имеют следующие особенности:
9. В соответствии с законом EN60335-1 имеют защиту от перегрева
10. Работа в режиме всасывания и выброса воздуха
11. Пластиковый кожух вентилятора, стальной кронштейн
12. Диаметр вентилятора 200 мм с наклоном лопостей 34°
13. Источник питания 220-240В / 1Ф / 50-60Гц
14. Степень защиты IP42
15. Диапазон рабочих температур -40°C...+40°C
16. Класс изоляции "B"
17. Используемые электрокомпоненты соответствуют директиве 2006/95 ЕС по низкому напряжению
18. Алюминиевый корпус
19. Используемые инженерные решения обеспечивают корпусу прочность и гарантируют отсутствие вибраций во время работы.
20. Винты, шайбы и гайки изготовлены из нержавеющей стали

21. Модели ...В и ...BED оснащены поддоном для сбора конденсата
22. Технические особенности
23. Воздухоохладители серии "RS" разработаны для установки в холодильных камерах, предназначенных для хранения свежих и замороженных продуктов.
24. Чрезвычайно компактная форма дает возможность устанавливать их в холодильных камерах с очень малыми габаритами.
25. Воздухоохладители серии "RS" доступны в двух вариантах: для высоких температур - с расстоянием между ламелями 3,5 и 7 мм, для средних и низких температур - с расстоянием между ламелями 4,5 и 9 мм.
26. Модели, предназначенные для высоких температур, не оснащены тэнами оттайки, но их можно заказать отдельно.
27. Модели для средних и низких температур доступны как без тэнов оттайки (мод. RS...В), так и с тэнами оттайки, установленными и подключёнными к клеммной коробке (мод. RS...BED)
28. Теплообменник изготовлен из алюминиевых пластин и медной трубы диаметром 3/8" с геометрией 25x22 мм
29. Все теплообменники проходят опрессовку азотом и выдерживают давление 25 бар
30. Используемые двигатели вентиляторов имеют следующие особенности:
31. В соответствии с законом EN60335-1 имеют защиту от перегрева
32. Работа в режиме всасывания и выброса воздуха
33. Пластиковый кожух вентилятора, стальной кронштейн
34. Диаметр вентилятора 200 мм с наклоном лопостей 34°
35. Источник питания 220-240В / 1Ф / 50-60Гц
36. Степень защиты IP42
37. Диапазон рабочих температур -40°С...+40°С
38. Класс изоляции "В"
39. Используемые электрокомпоненты соответствуют директиве 2006/95 ЕС по низкому напряжению
40. Алюминиевый корпус
41. Используемые инженерные решения обеспечивают корпусу прочность и гарантируют отсутствие вибраций во время работы.
42. Винты, шайбы и гайки изготовлены из нержавеющей стали
43. Модели ...В и ...BED оснащены поддоном для сбора конденсата

Таблица холодопроизводительности (Вт) - Хладагент : R404A

Подключение Дельта

ΔT \ Tc	-5°С	0°С	2°С	4°С	6°С	8°С	10°С	12°С	15°С
10	693	733	741	748	754	760	770	792	825
9	614	651	656	660	666	677	688	701	720
8	533	564	568	570	573	579	596	608	626
7	449	476	480	484	488	492	502	511	525
6	365	388	392	396	400	405	413	423	438
5	271	289	291	294	297	304	311	319	331

RIVACOLD RS2130B: воздухоохладители. Модель потолочный.



Технические характеристики

Модель	RS2130B
Модель	Потолочный
Серия	RS
Температурный диапазон	Низкотемпературный (-25...-15°C)
Вес нетто	7.2 кг
Диаметр входной трубы	9.52 mm
Диаметр выходной трубы	9.52 mm
Дренажное соединение	1/2" (20mm)
Ред	0
Ряды	4
Межламельн. расст., мм	4,5/9
Объем контура	0.91 дм³

Вентилятор

Модель	Aa707526xw
Кол-во вент.	2
Диам.	200 мм
Источник питания	220-240/1/50-60
Скорость вент.	1 300 об/мин
Потребляемая мощность	43 Вт
Потребляемый ток	0.25 А
Воздухообмен	382 м³/ч
Дальность выброса струи воздуха	2.5 м

Технические особенности

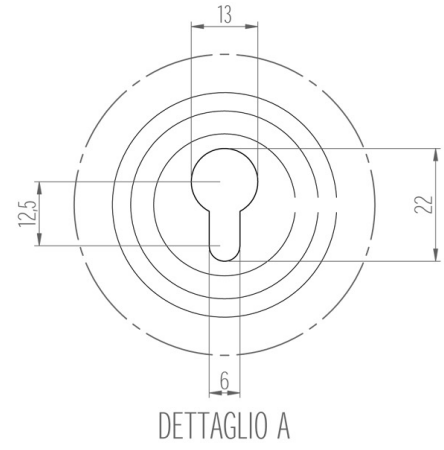
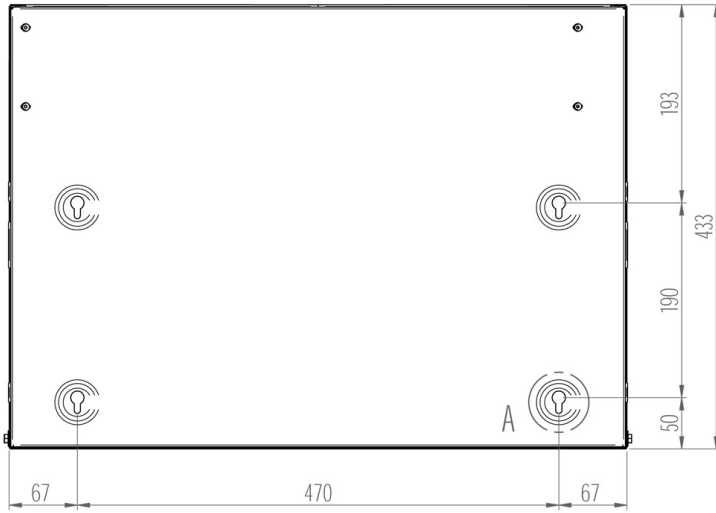
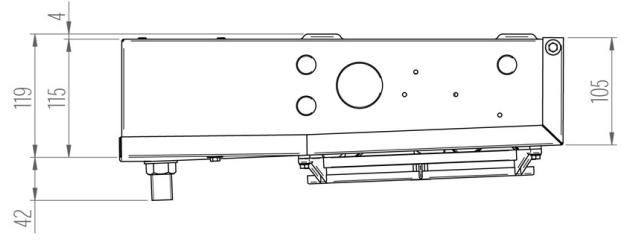
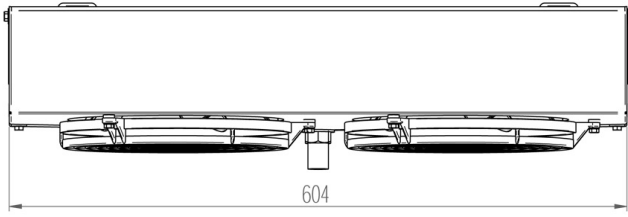
1. Воздухоохладители серии "RS" разработаны для установки в холодильных камерах, предназначенных для хранения свежих и замороженных продуктов.
2. Чрезвычайно компактная форма дает возможность устанавливать их в холодильных камерах с очень малыми габаритами.
3. Воздухоохладители серии "RS" доступны в двух вариантах: для высоких температур - с расстоянием между ламелями 3,5 и 7 мм, для средних и низких температур - с расстоянием между ламелями 4,5 и 9 мм.
4. Модели, предназначенные для высоких температур, не оснащены тэнами оттайки, но их можно заказать отдельно.
5. Теплообменник изготовлен из алюминиевых пластин и медной трубы диаметром 3/8" с геометрией 25x22 мм
6. Модели для средних и низких температур доступны как без тэнов оттайки (мод. RS...B), так и с тэнами оттайки, установленными и подключёнными к клеммной коробке (мод. RS...BED)
7. Все теплообменники проходят опрессовку азотом и выдерживают давление 25 бар
8. Используемые двигатели вентиляторов имеют следующие особенности:
9. В соответствии с законом EN60335-1 имеют защиту от перегрева
10. Работа в режиме всасывания и выброса воздуха
11. Пластиковый кожух вентилятора, стальной кронштейн
12. Диаметр вентилятора 200 мм с наклоном лопостей 34°
13. Источник питания 220-240В / 1Ф / 50-60Гц
14. Степень защиты IP42
15. Диапазон рабочих температур -40°C...+40°C
16. Класс изоляции "B"
17. Используемые электрокомпоненты соответствуют директиве 2006/95 ЕС по низкому напряжению
18. Алюминиевый корпус
19. Используемые инженерные решения обеспечивают корпусу прочность и гарантируют отсутствие вибраций во время работы.
20. Винты, шайбы и гайки изготовлены из нержавеющей стали

21. Модели ...В и ...BED оснащены поддоном для сбора конденсата
22. Технические особенности
23. Воздухоохладители серии "RS" разработаны для установки в холодильных камерах, предназначенных для хранения свежих и замороженных продуктов.
24. Чрезвычайно компактная форма дает возможность устанавливать их в холодильных камерах с очень малыми габаритами.
25. Воздухоохладители серии "RS" доступны в двух вариантах: для высоких температур - с расстоянием между ламелями 3,5 и 7 мм, для средних и низких температур - с расстоянием между ламелями 4,5 и 9 мм.
26. Модели, предназначенные для высоких температур, не оснащены тэнами оттайки, но их можно заказать отдельно.
27. Модели для средних и низких температур доступны как без тэнов оттайки (мод. RS...В), так и с тэнами оттайки, установленными и подключенными к клеммной коробке (мод. RS...BED)
28. Теплообменник изготовлен из алюминиевых пластин и медной трубы диаметром 3/8" с геометрией 25x22 мм
29. Все теплообменники проходят опрессовку азотом и выдерживают давление 25 бар
30. Используемые двигатели вентиляторов имеют следующие особенности:
31. В соответствии с законом EN60335-1 имеют защиту от перегрева
32. Работа в режиме всасывания и выброса воздуха
33. Пластиковый кожух вентилятора, стальной кронштейн
34. Диаметр вентилятора 200 мм с наклоном лопостей 34°
35. Источник питания 220-240В / 1Ф / 50-60Гц
36. Степень защиты IP42
37. Диапазон рабочих температур -40°С...+40°С
38. Класс изоляции "В"
39. Используемые электрокомпоненты соответствуют директиве 2006/95 ЕС по низкому напряжению
40. Алюминиевый корпус
41. Используемые инженерные решения обеспечивают корпусу прочность и гарантируют отсутствие вибраций во время работы.
42. Винты, шайбы и гайки изготовлены из нержавеющей стали
43. Модели ...В и ...BED оснащены поддоном для сбора конденсата

Таблица холодопроизводительности (Вт) - Хладагент : R404A

Подключение Дельта

ΔT \ Tc	-40°С	-35°С	-30°С	-25°С	-20°С	-15°С	-10°С	-5°С	0°С
10	414	478	559	635	707	765	826	890	960
9	390	450	522	586	647	695	748	803	866
8	355	417	479	531	581	620	664	711	766
7	330	378	426	470	503	538	574	614	660
6	297	332	367	401	425	452	481	514	555
5	247	273	299	318	337	357	379	406	440



RIVACOLD RS2130: воздухоохладители. Модель потолочный.



Технические характеристики

Модель	RS2130
Модель	Потолочный
Серия	RS
Температурный диапазон	Среднетемпературный (-5...+5°C)
Вес нетто	7.3 кг
Диаметр входной трубы	9.52 mm
Диаметр выходной трубы	9.52 mm
Дренажное соединение	1/2" (20mm)
Ред	0
Ряды	4
Межламельн. расст., мм	3,5/7
Объем контура	0.91 дм³

Вентилятор

Модель	Aa707526xw
Кол-во вент.	2
Диам.	200 мм
Источник питания	220-240/1/50-60
Скорость вент.	1 300 об/мин
Потребляемая мощность	43 Вт
Потребляемый ток	0.25 А
Воздухообмен	337 м³/ч
Дальность выброса струи воздуха	2.5 м

Технические особенности

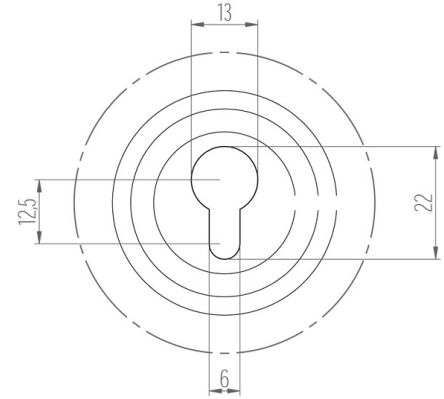
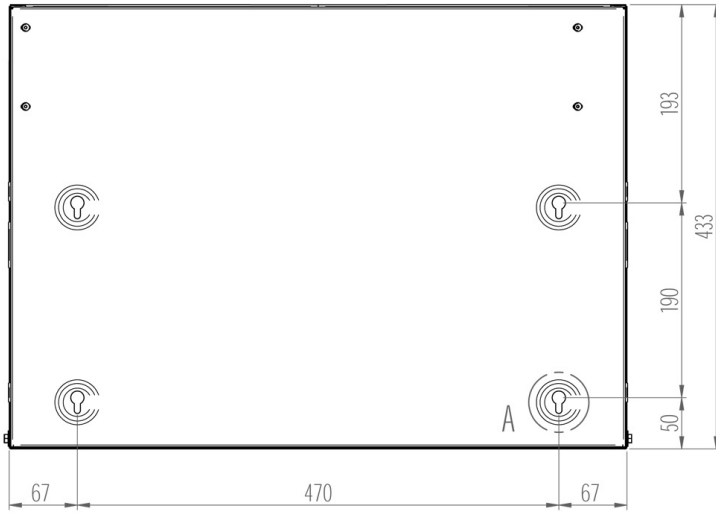
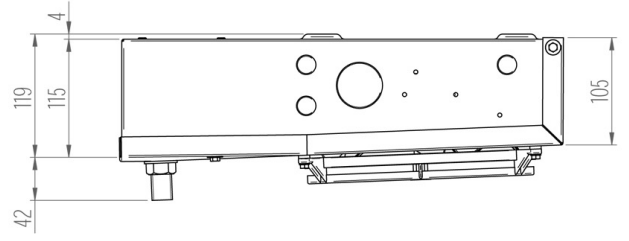
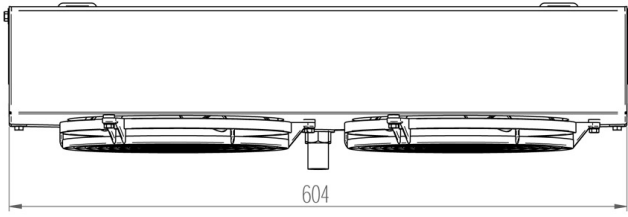
1. Воздухоохладители серии "RS" разработаны для установки в холодильных камерах, предназначенных для хранения свежих и замороженных продуктов.
2. Чрезвычайно компактная форма дает возможность устанавливать их в холодильных камерах с очень малыми габаритами.
3. Воздухоохладители серии "RS" доступны в двух вариантах: для высоких температур - с расстоянием между ламелями 3,5 и 7 мм, для средних и низких температур - с расстоянием между ламелями 4,5 и 9 мм.
4. Модели, предназначенные для высоких температур, не оснащены тэнами оттайки, но их можно заказать отдельно.
5. Теплообменник изготовлен из алюминиевых пластин и медной трубы диаметром 3/8" с геометрией 25x22 мм
6. Модели для средних и низких температур доступны как без тэнов оттайки (мод. RS...B), так и с тэнами оттайки, установленными и подключёнными к клеммной коробке (мод. RS...BED)
7. Все теплообменники проходят опрессовку азотом и выдерживают давление 25 бар
8. Используемые двигатели вентиляторов имеют следующие особенности:
9. В соответствии с законом EN60335-1 имеют защиту от перегрева
10. Работа в режиме всасывания и выброса воздуха
11. Пластиковый кожух вентилятора, стальной кронштейн
12. Диаметр вентилятора 200 мм с наклоном лопостей 34°
13. Источник питания 220-240В / 1Ф / 50-60Гц
14. Степень защиты IP42
15. Диапазон рабочих температур -40°C...+40°C
16. Класс изоляции "B"
17. Используемые электрокомпоненты соответствуют директиве 2006/95 ЕС по низкому напряжению
18. Алюминиевый корпус
19. Используемые инженерные решения обеспечивают корпусу прочность и гарантируют отсутствие вибраций во время работы.
20. Винты, шайбы и гайки изготовлены из нержавеющей стали

21. Модели ...В и ...BED оснащены поддоном для сбора конденсата
22. Технические особенности
23. Воздухоохладители серии "RS" разработаны для установки в холодильных камерах, предназначенных для хранения свежих и замороженных продуктов.
24. Чрезвычайно компактная форма дает возможность устанавливать их в холодильных камерах с очень малыми габаритами.
25. Воздухоохладители серии "RS" доступны в двух вариантах: для высоких температур - с расстоянием между ламелями 3,5 и 7 мм, для средних и низких температур - с расстоянием между ламелями 4,5 и 9 мм.
26. Модели, предназначенные для высоких температур, не оснащены тэнами оттайки, но их можно заказать отдельно.
27. Модели для средних и низких температур доступны как без тэнов оттайки (мод. RS...В), так и с тэнами оттайки, установленными и подключенными к клеммной коробке (мод. RS...BED)
28. Теплообменник изготовлен из алюминиевых пластин и медной трубы диаметром 3/8" с геометрией 25x22 мм
29. Все теплообменники проходят опрессовку азотом и выдерживают давление 25 бар
30. Используемые двигатели вентиляторов имеют следующие особенности:
31. В соответствии с законом EN60335-1 имеют защиту от перегрева
32. Работа в режиме всасывания и выброса воздуха
33. Пластиковый кожух вентилятора, стальной кронштейн
34. Диаметр вентилятора 200 мм с наклоном лопостей 34°
35. Источник питания 220-240В / 1Ф / 50-60Гц
36. Степень защиты IP42
37. Диапазон рабочих температур -40°C...+40°C
38. Класс изоляции "В"
39. Используемые электрокомпоненты соответствуют директиве 2006/95 ЕС по низкому напряжению
40. Алюминиевый корпус
41. Используемые инженерные решения обеспечивают корпусу прочность и гарантируют отсутствие вибраций во время работы.
42. Винты, шайбы и гайки изготовлены из нержавеющей стали
43. Модели ...В и ...BED оснащены поддоном для сбора конденсата

Таблица холодопроизводительности (Вт) - Хладагент : R404A

Подключение Дельта

ΔT \ Tc	-5°C	0°C	2°C	4°C	6°C	8°C	10°C	12°C	15°C
10	916	989	1 010	1 020	1 040	1 060	1 080	1 110	1 155
9	829	893	908	921	934	947	978	1 000	1 033
8	734	791	802	811	821	836	864	886	919
7	626	673	679	685	691	714	733	751	778
6	525	567	571	574	583	605	622	639	665
5	416	450	456	463	470	484	498	513	536



RIVACOLD RS3180B: воздухоохладители. Модель потолочный.



Технические характеристики

Модель	RS3180B
Модель	Потолочный
Серия	RS
Температурный диапазон	Низкотемпературный (-25...-15°C)
Вес нетто	10.4 кг
Диаметр входной трубы	12 mm-1/2" sae
Диаметр выходной трубы	16 mm
Дренажное соединение	1/2" (20mm)
Ред	0
Ряды	4
Межламельн. расст., мм	4,5/9
Объем контура	1.15 дм³

Вентилятор

Модель	Aa707526xw
Кол-во вент.	3
Диам.	200 мм
Источник питания	220-240/1/50-60
Скорость вент.	1 300 об/мин
Потребляемая мощность	43 Вт
Потребляемый ток	0.25 А
Воздухообмен	773 м³/ч
Дальность выброса струи воздуха	3 м

Технические особенности

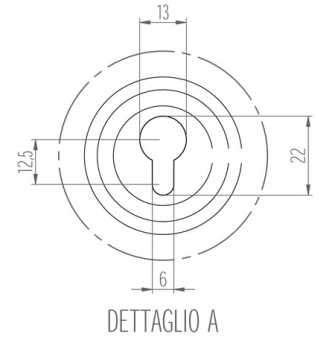
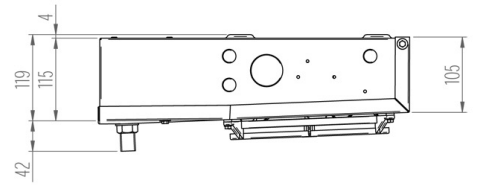
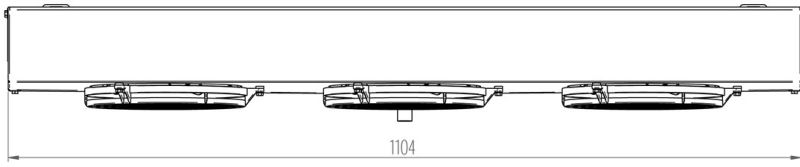
1. Воздухоохладители серии "RS" разработаны для установки в холодильных камерах, предназначенных для хранения свежих и замороженных продуктов.
2. Чрезвычайно компактная форма дает возможность устанавливать их в холодильных камерах с очень малыми габаритами.
3. Воздухоохладители серии "RS" доступны в двух вариантах: для высоких температур - с расстоянием между ламелями 3,5 и 7 мм, для средних и низких температур - с расстоянием между ламелями 4,5 и 9 мм.
4. Модели, предназначенные для высоких температур, не оснащены тэнами оттайки, но их можно заказать отдельно.
5. Теплообменник изготовлен из алюминиевых пластин и медной трубы диаметром 3/8" с геометрией 25x22 мм
6. Модели для средних и низких температур доступны как без тэнов оттайки (мод. RS...B), так и с тэнами оттайки, установленными и подключёнными к клеммной коробке (мод. RS...BED)
7. Все теплообменники проходят опрессовку азотом и выдерживают давление 25 бар
8. Используемые двигатели вентиляторов имеют следующие особенности:
9. В соответствии с законом EN60335-1 имеют защиту от перегрева
10. Работа в режиме всасывания и выброса воздуха
11. Пластиковый кожух вентилятора, стальной кронштейн
12. Диаметр вентилятора 200 мм с наклоном лопостей 34°
13. Источник питания 220-240В / 1Ф / 50-60Гц
14. Степень защиты IP42
15. Диапазон рабочих температур -40°C...+40°C
16. Класс изоляции "B"
17. Используемые электрокомпоненты соответствуют директиве 2006/95 ЕС по низкому напряжению
18. Алюминиевый корпус
19. Используемые инженерные решения обеспечивают корпусу прочность и гарантируют отсутствие вибраций во время работы.
20. Винты, шайбы и гайки изготовлены из нержавеющей стали

21. Модели ...В и ...BED оснащены поддоном для сбора конденсата
22. Технические особенности
23. Воздухоохладители серии "RS" разработаны для установки в холодильных камерах, предназначенных для хранения свежих и замороженных продуктов.
24. Чрезвычайно компактная форма дает возможность устанавливать их в холодильных камерах с очень малыми габаритами.
25. Воздухоохладители серии "RS" доступны в двух вариантах: для высоких температур - с расстоянием между ламелями 3,5 и 7 мм, для средних и низких температур - с расстоянием между ламелями 4,5 и 9 мм.
26. Модели, предназначенные для высоких температур, не оснащены тэнами оттайки, но их можно заказать отдельно.
27. Модели для средних и низких температур доступны как без тэнов оттайки (мод. RS...В), так и с тэнами оттайки, установленными и подключёнными к клеммной коробке (мод. RS...BED)
28. Теплообменник изготовлен из алюминиевых пластин и медной трубы диаметром 3/8" с геометрией 25x22 мм
29. Все теплообменники проходят опрессовку азотом и выдерживают давление 25 бар
30. Используемые двигатели вентиляторов имеют следующие особенности:
31. В соответствии с законом EN60335-1 имеют защиту от перегрева
32. Работа в режиме всасывания и выброса воздуха
33. Пластиковый кожух вентилятора, стальной кронштейн
34. Диаметр вентилятора 200 мм с наклоном лопостей 34°
35. Источник питания 220-240В / 1Ф / 50-60Гц
36. Степень защиты IP42
37. Диапазон рабочих температур -40°С...+40°С
38. Класс изоляции "В"
39. Используемые электрокомпоненты соответствуют директиве 2006/95 ЕС по низкому напряжению
40. Алюминиевый корпус
41. Используемые инженерные решения обеспечивают корпусу прочность и гарантируют отсутствие вибраций во время работы.
42. Винты, шайбы и гайки изготовлены из нержавеющей стали
43. Модели ...В и ...BED оснащены поддоном для сбора конденсата

Таблица холодопроизводительности (Вт) - Хладагент : R404A

Подключение Дельта

ΔT \ Tc	-40°С	-35°С	-30°С	-25°С	-20°С	-15°С	-10°С	-5°С	0°С
10	849	920	991	1 060	1 110	1 170	1 200	1 260	1 330
9	764	828	892	945	990	1 030	1 060	1 110	1 180
8	684	735	786	826	861	882	919	964	1 020
7	597	634	671	701	726	742	773	811	861
6	499	524	549	569	588	600	626	659	702
5	386	400	414	427	434	449	470	497	532



RIVACOLD RS3180: воздухоохладители. Модель потолочный.



Технические характеристики

Модель	RS3180
Модель	Потолочный
Серия	RS
Температурный диапазон	Среднетемпературный (-5...+5°C)
Вес нетто	10.5 кг
Диаметр входной трубы	12 mm-1/2" sae
Диаметр выходной трубы	16 mm
Дренажное соединение	1/2" (20mm)
Ред	0
Ряды	4
Межламельн. расст., мм	3,5/7
Объем контура	1.15 дм³

Вентилятор

Модель	Aa707526xw
Кол-во вент.	3
Диам.	200 мм
Источник питания	220-240/1/50-60
Скорость вент.	1 300 об/мин
Потребляемая мощность	43 Вт
Потребляемый ток	0.25 А
Воздухообмен	705 м³/ч
Дальность выброса струи воздуха	3 м

Технические особенности

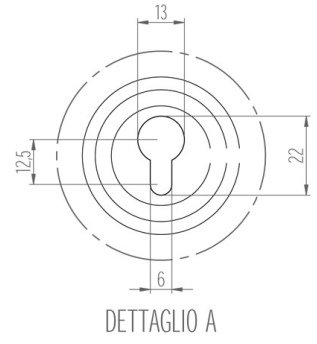
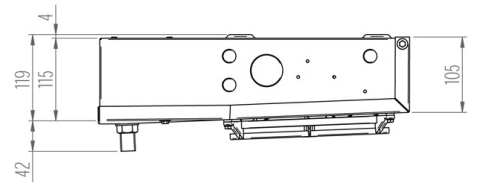
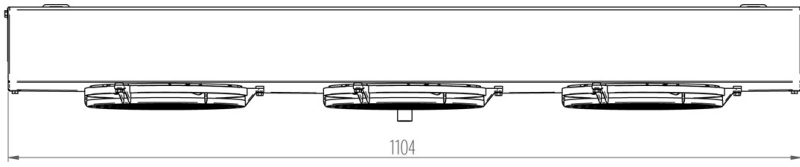
1. Воздухоохладители серии "RS" разработаны для установки в холодильных камерах, предназначенных для хранения свежих и замороженных продуктов.
2. Чрезвычайно компактная форма дает возможность устанавливать их в холодильных камерах с очень малыми габаритами.
3. Воздухоохладители серии "RS" доступны в двух вариантах: для высоких температур - с расстоянием между ламелями 3,5 и 7 мм, для средних и низких температур - с расстоянием между ламелями 4,5 и 9 мм.
4. Модели, предназначенные для высоких температур, не оснащены тэнами оттайки, но их можно заказать отдельно.
5. Теплообменник изготовлен из алюминиевых пластин и медной трубы диаметром 3/8" с геометрией 25x22 мм
6. Модели для средних и низких температур доступны как без тэнов оттайки (мод. RS...B), так и с тэнами оттайки, установленными и подключёнными к клеммной коробке (мод. RS...BED)
7. Все теплообменники проходят опрессовку азотом и выдерживают давление 25 бар
8. Используемые двигатели вентиляторов имеют следующие особенности:
9. В соответствии с законом EN60335-1 имеют защиту от перегрева
10. Работа в режиме всасывания и выброса воздуха
11. Пластиковый кожух вентилятора, стальной кронштейн
12. Диаметр вентилятора 200 мм с наклоном лопостей 34°
13. Источник питания 220-240В / 1Ф / 50-60Гц
14. Степень защиты IP42
15. Диапазон рабочих температур -40°C...+40°C
16. Класс изоляции "B"
17. Используемые электрокомпоненты соответствуют директиве 2006/95 ЕС по низкому напряжению
18. Алюминиевый корпус
19. Используемые инженерные решения обеспечивают корпусу прочность и гарантируют отсутствие вибраций во время работы.
20. Винты, шайбы и гайки изготовлены из нержавеющей стали

21. Модели ...В и ...BED оснащены поддоном для сбора конденсата
22. Технические особенности
23. Воздухоохладители серии "RS" разработаны для установки в холодильных камерах, предназначенных для хранения свежих и замороженных продуктов.
24. Чрезвычайно компактная форма дает возможность устанавливать их в холодильных камерах с очень малыми габаритами.
25. Воздухоохладители серии "RS" доступны в двух вариантах: для высоких температур - с расстоянием между ламелями 3,5 и 7 мм, для средних и низких температур - с расстоянием между ламелями 4,5 и 9 мм.
26. Модели, предназначенные для высоких температур, не оснащены тэнами оттайки, но их можно заказать отдельно.
27. Модели для средних и низких температур доступны как без тэнов оттайки (мод. RS...В), так и с тэнами оттайки, установленными и подключёнными к клеммной коробке (мод. RS...BED)
28. Теплообменник изготовлен из алюминиевых пластин и медной трубы диаметром 3/8" с геометрией 25x22 мм
29. Все теплообменники проходят опрессовку азотом и выдерживают давление 25 бар
30. Используемые двигатели вентиляторов имеют следующие особенности:
31. В соответствии с законом EN60335-1 имеют защиту от перегрева
32. Работа в режиме всасывания и выброса воздуха
33. Пластиковый кожух вентилятора, стальной кронштейн
34. Диаметр вентилятора 200 мм с наклоном лопостей 34°
35. Источник питания 220-240В / 1Ф / 50-60Гц
36. Степень защиты IP42
37. Диапазон рабочих температур -40°С...+40°С
38. Класс изоляции "В"
39. Используемые электрокомпоненты соответствуют директиве 2006/95 ЕС по низкому напряжению
40. Алюминиевый корпус
41. Используемые инженерные решения обеспечивают корпусу прочность и гарантируют отсутствие вибраций во время работы.
42. Винты, шайбы и гайки изготовлены из нержавеющей стали
43. Модели ...В и ...BED оснащены поддоном для сбора конденсата

Таблица холодопроизводительности (Вт) - Хладагент : R404A

Подключение Дельта

ΔT \ Tc	-5 °C	0 °C	2 °C	4 °C	6 °C	8 °C	10 °C	12 °C	15 °C
10	1 300	1 380	1 390	1 400	1 410	1 420	1 440	1 480	1 540
9	1 150	1 220	1 230	1 240	1 250	1 270	1 290	1 310	1 340
8	1 000	1 060	1 072	1 084	1 096	1 108	1 120	1 140	1 170
7	841	890	897	905	913	921	940	958	985
6	684	727	735	743	751	759	775	792	818
5	515	551	556	561	566	580	594	609	632



RIVACOLD RS3290B: воздухоохладители. Модель потолочный.



Технические характеристики

Модель	RS3290B
Модель	Потолочный
Серия	RS
Температурный диапазон	Низкотемпературный (-25...-15°C)
Вес нетто	11.4 кг
Диаметр входной трубы	12 mm-1/2" sae
Диаметр выходной трубы	16 mm
Дренажное соединение	1/2" (20mm)
Ред	0
Ряды	4
Межламельн. расст., мм	4,5/9
Объем контура	1.73 дм³

Вентилятор

Модель	Aa707526xw
Кол-во вент.	3
Диам.	200 мм
Источник питания	220-240/1/50-60
Скорость вент.	1 300 об/мин
Потребляемая мощность	43 Вт
Потребляемый ток	0.25 А
Воздухообмен	684 м³/ч
Дальность выброса струи воздуха	2.5 м

Технические особенности

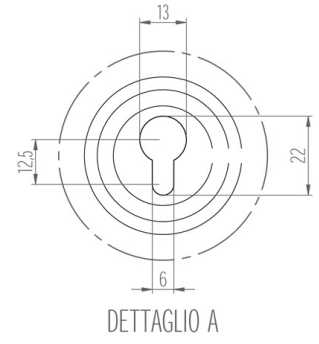
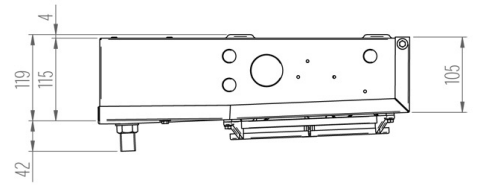
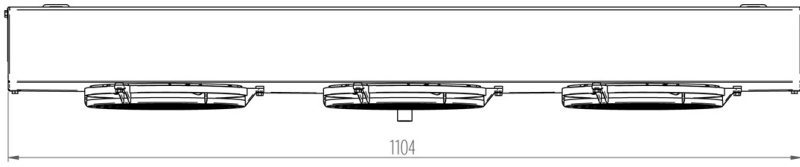
1. Воздухоохладители серии "RS" разработаны для установки в холодильных камерах, предназначенных для хранения свежих и замороженных продуктов.
2. Чрезвычайно компактная форма дает возможность устанавливать их в холодильных камерах с очень малыми габаритами.
3. Воздухоохладители серии "RS" доступны в двух вариантах: для высоких температур - с расстоянием между ламелями 3,5 и 7 мм, для средних и низких температур - с расстоянием между ламелями 4,5 и 9 мм.
4. Модели, предназначенные для высоких температур, не оснащены тэнами оттайки, но их можно заказать отдельно.
5. Теплообменник изготовлен из алюминиевых пластин и медной трубы диаметром 3/8" с геометрией 25x22 мм
6. Модели для средних и низких температур доступны как без тэнов оттайки (мод. RS...B), так и с тэнами оттайки, установленными и подключёнными к клеммной коробке (мод. RS...BED)
7. Все теплообменники проходят опрессовку азотом и выдерживают давление 25 бар
8. Используемые двигатели вентиляторов имеют следующие особенности:
9. В соответствии с законом EN60335-1 имеют защиту от перегрева
10. Работа в режиме всасывания и выброса воздуха
11. Пластиковый кожух вентилятора, стальной кронштейн
12. Диаметр вентилятора 200 мм с наклоном лопостей 34°
13. Источник питания 220-240В / 1Ф / 50-60Гц
14. Степень защиты IP42
15. Диапазон рабочих температур -40°C...+40°C
16. Класс изоляции "B"
17. Используемые электрокомпоненты соответствуют директиве 2006/95 ЕС по низкому напряжению
18. Алюминиевый корпус
19. Используемые инженерные решения обеспечивают корпусу прочность и гарантируют отсутствие вибраций во время работы.
20. Винты, шайбы и гайки изготовлены из нержавеющей стали

21. Модели ...В и ...BED оснащены поддоном для сбора конденсата
22. Технические особенности
23. Воздухоохладители серии "RS" разработаны для установки в холодильных камерах, предназначенных для хранения свежих и замороженных продуктов.
24. Чрезвычайно компактная форма дает возможность устанавливать их в холодильных камерах с очень малыми габаритами.
25. Воздухоохладители серии "RS" доступны в двух вариантах: для высоких температур - с расстоянием между ламелями 3,5 и 7 мм, для средних и низких температур - с расстоянием между ламелями 4,5 и 9 мм.
26. Модели, предназначенные для высоких температур, не оснащены тэнами оттайки, но их можно заказать отдельно.
27. Модели для средних и низких температур доступны как без тэнов оттайки (мод. RS...В), так и с тэнами оттайки, установленными и подключёнными к клеммной коробке (мод. RS...BED)
28. Теплообменник изготовлен из алюминиевых пластин и медной трубы диаметром 3/8" с геометрией 25x22 мм
29. Все теплообменники проходят опрессовку азотом и выдерживают давление 25 бар
30. Используемые двигатели вентиляторов имеют следующие особенности:
31. В соответствии с законом EN60335-1 имеют защиту от перегрева
32. Работа в режиме всасывания и выброса воздуха
33. Пластиковый кожух вентилятора, стальной кронштейн
34. Диаметр вентилятора 200 мм с наклоном лопостей 34°
35. Источник питания 220-240В / 1Ф / 50-60Гц
36. Степень защиты IP42
37. Диапазон рабочих температур -40°C...+40°C
38. Класс изоляции "В"
39. Используемые электрокомпоненты соответствуют директиве 2006/95 ЕС по низкому напряжению
40. Алюминиевый корпус
41. Используемые инженерные решения обеспечивают корпусу прочность и гарантируют отсутствие вибраций во время работы.
42. Винты, шайбы и гайки изготовлены из нержавеющей стали
43. Модели ...В и ...BED оснащены поддоном для сбора конденсата

Таблица холодопроизводительности (Вт) - Хладагент : R404A

Подключение Дельта

ΔT \ Tc	-40°C	-35°C	-30°C	-25°C	-20°C	-15°C	-10°C	-5°C	0°C
10	854	986	1 130	1 270	1 380	1 470	1 580	1 690	1 810
9	794	922	1 050	1 160	1 260	1 330	1 420	1 520	1 630
8	742	848	954	1 040	1 120	1 180	1 250	1 340	1 430
7	682	760	838	910	963	1 020	1 080	1 150	1 230
6	602	660	718	770	807	852	901	961	1 030
5	491	534	577	605	636	669	708	755	817



RIVACOLD RS3290: воздухоохладители. Модель потолочный.



Технические характеристики

Модель	RS3290
Модель	Потолочный
Серия	RS
Температурный диапазон	Среднетемпературный (-5...+5°C)
Вес нетто	11.5 кг
Диаметр входной трубы	12 mm-1/2" sae
Диаметр выходной трубы	16 mm
Дренажное соединение	1/2" (20mm)
Ред	0
Ряды	4
Межламельн. расст., мм	3,5/7
Объем контура	1.73 дм³

Вентилятор

Модель	Aa707526xw
Кол-во вент.	3
Диам.	200 мм
Источник питания	220-240/1/50-60
Скорость вент.	1 300 об/мин
Потребляемая мощность	43 Вт
Потребляемый ток	0.25 А
Воздухообмен	595 м³/ч
Дальность выброса струи воздуха	2.5 м

Технические особенности

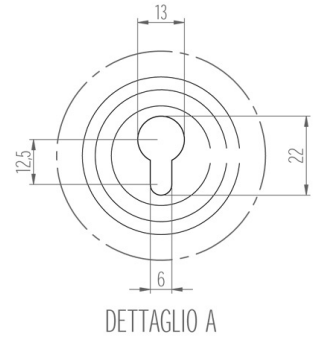
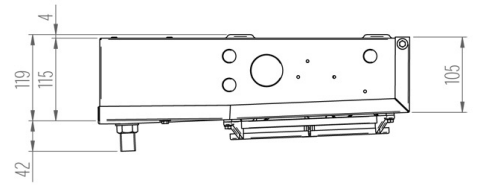
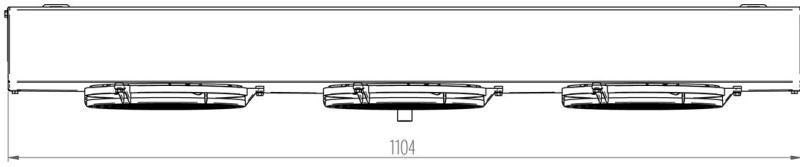
1. Воздухоохладители серии "RS" разработаны для установки в холодильных камерах, предназначенных для хранения свежих и замороженных продуктов.
2. Чрезвычайно компактная форма дает возможность устанавливать их в холодильных камерах с очень малыми габаритами.
3. Воздухоохладители серии "RS" доступны в двух вариантах: для высоких температур - с расстоянием между ламелями 3,5 и 7 мм, для средних и низких температур - с расстоянием между ламелями 4,5 и 9 мм.
4. Модели, предназначенные для высоких температур, не оснащены тэнами оттайки, но их можно заказать отдельно.
5. Теплообменник изготовлен из алюминиевых пластин и медной трубы диаметром 3/8" с геометрией 25x22 мм
6. Модели для средних и низких температур доступны как без тэнов оттайки (мод. RS...B), так и с тэнами оттайки, установленными и подключёнными к клеммной коробке (мод. RS...BED)
7. Все теплообменники проходят опрессовку азотом и выдерживают давление 25 бар
8. Используемые двигатели вентиляторов имеют следующие особенности:
9. В соответствии с законом EN60335-1 имеют защиту от перегрева
10. Работа в режиме всасывания и выброса воздуха
11. Пластиковый кожух вентилятора, стальной кронштейн
12. Диаметр вентилятора 200 мм с наклоном лопостей 34°
13. Источник питания 220-240В / 1Ф / 50-60Гц
14. Степень защиты IP42
15. Диапазон рабочих температур -40°C...+40°C
16. Класс изоляции "B"
17. Используемые электрокомпоненты соответствуют директиве 2006/95 ЕС по низкому напряжению
18. Алюминиевый корпус
19. Используемые инженерные решения обеспечивают корпусу прочность и гарантируют отсутствие вибраций во время работы.
20. Винты, шайбы и гайки изготовлены из нержавеющей стали

21. Модели ...В и ...BED оснащены поддоном для сбора конденсата
22. Технические особенности
23. Воздухоохладители серии "RS" разработаны для установки в холодильных камерах, предназначенных для хранения свежих и замороженных продуктов.
24. Чрезвычайно компактная форма дает возможность устанавливать их в холодильных камерах с очень малыми габаритами.
25. Воздухоохладители серии "RS" доступны в двух вариантах: для высоких температур - с расстоянием между ламелями 3,5 и 7 мм, для средних и низких температур - с расстоянием между ламелями 4,5 и 9 мм.
26. Модели, предназначенные для высоких температур, не оснащены тэнами оттайки, но их можно заказать отдельно.
27. Модели для средних и низких температур доступны как без тэнов оттайки (мод. RS...В), так и с тэнами оттайки, установленными и подключёнными к клеммной коробке (мод. RS...BED)
28. Теплообменник изготовлен из алюминиевых пластин и медной трубы диаметром 3/8" с геометрией 25x22 мм
29. Все теплообменники проходят опрессовку азотом и выдерживают давление 25 бар
30. Используемые двигатели вентиляторов имеют следующие особенности:
31. В соответствии с законом EN60335-1 имеют защиту от перегрева
32. Работа в режиме всасывания и выброса воздуха
33. Пластиковый кожух вентилятора, стальной кронштейн
34. Диаметр вентилятора 200 мм с наклоном лопостей 34°
35. Источник питания 220-240В / 1Ф / 50-60Гц
36. Степень защиты IP42
37. Диапазон рабочих температур -40°С...+40°С
38. Класс изоляции "В"
39. Используемые электрокомпоненты соответствуют директиве 2006/95 ЕС по низкому напряжению
40. Алюминиевый корпус
41. Используемые инженерные решения обеспечивают корпусу прочность и гарантируют отсутствие вибраций во время работы.
42. Винты, шайбы и гайки изготовлены из нержавеющей стали
43. Модели ...В и ...BED оснащены поддоном для сбора конденсата

Таблица холодопроизводительности (Вт) - Хладагент : R404A

Подключение Дельта

ΔT \ Tc	-5°С	0°С	2°С	4°С	6°С	8°С	10°С	12°С	15°С
10	1 750	1 880	1 910	1 940	1 960	1 990	2 030	2 090	2 180
9	1 570	1 690	1 710	1 740	1 760	1 780	1 840	1 880	1 940
8	1 390	1 490	1 510	1 520	1 540	1 570	1 620	1 660	1 720
7	1 200	1 280	1 300	1 310	1 330	1 360	1 390	1 430	1 490
6	989	1 060	1 070	1 080	1 090	1 130	1 160	1 200	1 260
5	780	842	854	867	880	906	932	959	999



RIVACOLD RS4380B: воздухоохладители. Модель потолочный.



Технические характеристики

Модель	RS4380B
Модель	Потолочный
Серия	RS
Температурный диапазон	Низкотемпературный (-25...-15°C)
Вес нетто	16.3 кг
Диаметр входной трубы	12 mm-1/2" sae
Диаметр выходной трубы	16 mm
Дренажное соединение	1/2" (20mm)
Ред	0
Ряды	4
Межламельн. расст., мм	4,5/9
Объем контура	2.19 дм³

Вентилятор

Модель	Aa707526xw
Кол-во вент.	4
Диам.	200 мм
Источник питания	220-240/1/50-60
Скорость вент.	1 300 об/мин
Потребляемая мощность	43 Вт
Потребляемый ток	0.25 А
Воздухообмен	866 м³/ч
Дальность выброса струи воздуха	2.5 м

Технические особенности

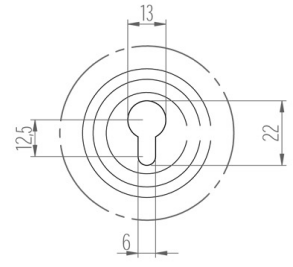
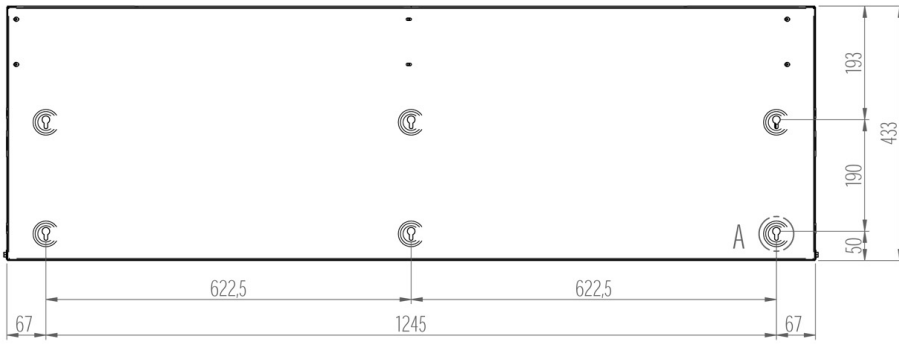
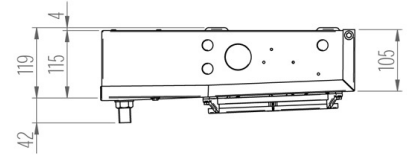
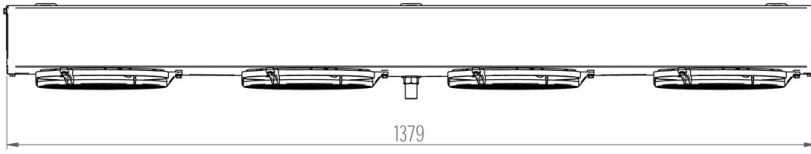
1. Воздухоохладители серии "RS" разработаны для установки в холодильных камерах, предназначенных для хранения свежих и замороженных продуктов.
2. Чрезвычайно компактная форма дает возможность устанавливать их в холодильных камерах с очень малыми габаритами.
3. Воздухоохладители серии "RS" доступны в двух вариантах: для высоких температур - с расстоянием между ламелями 3,5 и 7 мм, для средних и низких температур - с расстоянием между ламелями 4,5 и 9 мм.
4. Модели, предназначенные для высоких температур, не оснащены тэнами оттайки, но их можно заказать отдельно.
5. Теплообменник изготовлен из алюминиевых пластин и медной трубы диаметром 3/8" с геометрией 25x22 мм
6. Модели для средних и низких температур доступны как без тэнов оттайки (мод. RS...B), так и с тэнами оттайки, установленными и подключёнными к клеммной коробке (мод. RS...BED)
7. Все теплообменники проходят опрессовку азотом и выдерживают давление 25 бар
8. Используемые двигатели вентиляторов имеют следующие особенности:
9. В соответствии с законом EN60335-1 имеют защиту от перегрева
10. Работа в режиме всасывания и выброса воздуха
11. Пластиковый кожух вентилятора, стальной кронштейн
12. Диаметр вентилятора 200 мм с наклоном лопостей 34°
13. Источник питания 220-240В / 1Ф / 50-60Гц
14. Степень защиты IP42
15. Диапазон рабочих температур -40°C...+40°C
16. Класс изоляции "B"
17. Используемые электрокомпоненты соответствуют директиве 2006/95 ЕС по низкому напряжению
18. Алюминиевый корпус
19. Используемые инженерные решения обеспечивают корпусу прочность и гарантируют отсутствие вибраций во время работы.
20. Винты, шайбы и гайки изготовлены из нержавеющей стали

21. Модели ...В и ...BED оснащены поддоном для сбора конденсата
22. Технические особенности
23. Воздухоохладители серии "RS" разработаны для установки в холодильных камерах, предназначенных для хранения свежих и замороженных продуктов.
24. Чрезвычайно компактная форма дает возможность устанавливать их в холодильных камерах с очень малыми габаритами.
25. Воздухоохладители серии "RS" доступны в двух вариантах: для высоких температур - с расстоянием между ламелями 3,5 и 7 мм, для средних и низких температур - с расстоянием между ламелями 4,5 и 9 мм.
26. Модели, предназначенные для высоких температур, не оснащены тэнами оттайки, но их можно заказать отдельно.
27. Модели для средних и низких температур доступны как без тэнов оттайки (мод. RS...В), так и с тэнами оттайки, установленными и подключенными к клеммной коробке (мод. RS...BED)
28. Теплообменник изготовлен из алюминиевых пластин и медной трубы диаметром 3/8" с геометрией 25x22 мм
29. Все теплообменники проходят опрессовку азотом и выдерживают давление 25 бар
30. Используемые двигатели вентиляторов имеют следующие особенности:
31. В соответствии с законом EN60335-1 имеют защиту от перегрева
32. Работа в режиме всасывания и выброса воздуха
33. Пластиковый кожух вентилятора, стальной кронштейн
34. Диаметр вентилятора 200 мм с наклоном лопостей 34°
35. Источник питания 220-240В / 1Ф / 50-60Гц
36. Степень защиты IP42
37. Диапазон рабочих температур -40°С...+40°С
38. Класс изоляции "В"
39. Используемые электрокомпоненты соответствуют директиве 2006/95 ЕС по низкому напряжению
40. Алюминиевый корпус
41. Используемые инженерные решения обеспечивают корпусу прочность и гарантируют отсутствие вибраций во время работы.
42. Винты, шайбы и гайки изготовлены из нержавеющей стали
43. Модели ...В и ...BED оснащены поддоном для сбора конденсата

Таблица холодопроизводительности (Вт) - Хладагент : R404A

Подключение Дельта

ΔT \ Tc	-40°С	-35°С	-30°С	-25°С	-20°С	-15°С	-10°С	-5°С	0°С
10	859	1 000	1 200	1 390	1 570	1 740	1 890	2 050	2 240
9	799	955	1 130	1 290	1 450	1 600	1 720	1 870	2 030
8	744	892	1 040	1 190	1 320	1 430	1 540	1 670	1 810
7	693	820	947	1 060	1 170	1 250	1 350	1 460	1 580
6	631	731	831	921	993	1 070	1 150	1 240	1 350
5	549	621	693	759	808	853	915	996	1 090



DETTAGLIO A

RIVACOLD RS4380: воздухоохладители. Модель потолочный.



Технические характеристики

Модель	RS4380
Модель	Потолочный
Серия	RS
Температурный диапазон	Среднетемпературный (-5...+5°C)
Вес нетто	16.5 кг
Диаметр входной трубы	12 mm-1/2" sae
Диаметр выходной трубы	16 mm
Дренажное соединение	1/2" (20mm)
Ред	0
Ряды	4
Межламельн. расст., мм	3,5/7
Объем контура	2.19 дм³

Вентилятор

Модель	Aa707526xw
Кол-во вент.	4
Диам.	200 мм
Источник питания	220-240/1/50-60
Скорость вент.	1 300 об/мин
Потребляемая мощность	43 Вт
Потребляемый ток	0.25 А
Воздухообмен	784 м³/ч
Дальность выброса струи воздуха	2.5 м

Технические особенности

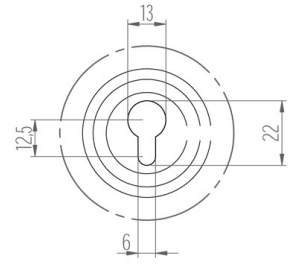
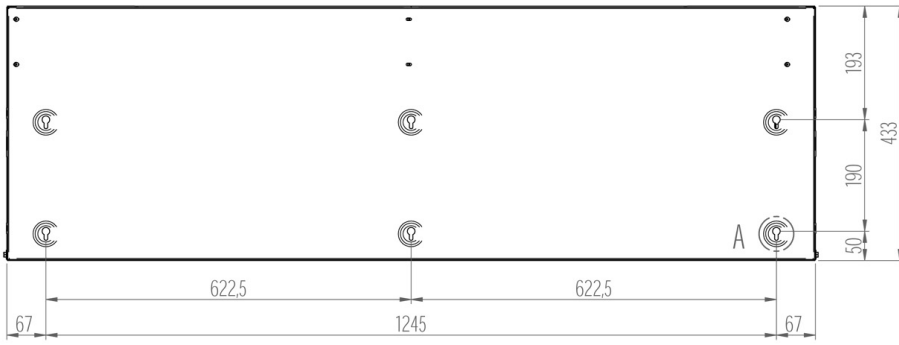
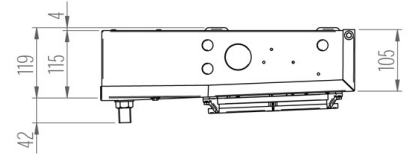
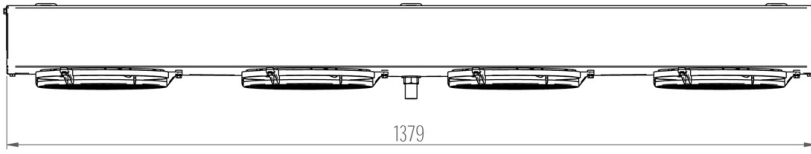
1. Воздухоохладители серии "RS" разработаны для установки в холодильных камерах, предназначенных для хранения свежих и замороженных продуктов.
2. Чрезвычайно компактная форма дает возможность устанавливать их в холодильных камерах с очень малыми габаритами.
3. Воздухоохладители серии "RS" доступны в двух вариантах: для высоких температур - с расстоянием между ламелями 3,5 и 7 мм, для средних и низких температур - с расстоянием между ламелями 4,5 и 9 мм.
4. Модели, предназначенные для высоких температур, не оснащены тэнами оттайки, но их можно заказать отдельно.
5. Теплообменник изготовлен из алюминиевых пластин и медной трубы диаметром 3/8" с геометрией 25x22 мм
6. Модели для средних и низких температур доступны как без тэнов оттайки (мод. RS...B), так и с тэнами оттайки, установленными и подключёнными к клеммной коробке (мод. RS...BED)
7. Все теплообменники проходят опрессовку азотом и выдерживают давление 25 бар
8. Используемые двигатели вентиляторов имеют следующие особенности:
9. В соответствии с законом EN60335-1 имеют защиту от перегрева
10. Работа в режиме всасывания и выброса воздуха
11. Пластиковый кожух вентилятора, стальной кронштейн
12. Диаметр вентилятора 200 мм с наклоном лопостей 34°
13. Источник питания 220-240В / 1Ф / 50-60Гц
14. Степень защиты IP42
15. Диапазон рабочих температур -40°C...+40°C
16. Класс изоляции "B"
17. Используемые электрокомпоненты соответствуют директиве 2006/95 ЕС по низкому напряжению
18. Алюминиевый корпус
19. Используемые инженерные решения обеспечивают корпусу прочность и гарантируют отсутствие вибраций во время работы.
20. Винты, шайбы и гайки изготовлены из нержавеющей стали

21. Модели ...В и ...BED оснащены поддоном для сбора конденсата
22. Технические особенности
23. Воздухоохладители серии "RS" разработаны для установки в холодильных камерах, предназначенных для хранения свежих и замороженных продуктов.
24. Чрезвычайно компактная форма дает возможность устанавливать их в холодильных камерах с очень малыми габаритами.
25. Воздухоохладители серии "RS" доступны в двух вариантах: для высоких температур - с расстоянием между ламелями 3,5 и 7 мм, для средних и низких температур - с расстоянием между ламелями 4,5 и 9 мм.
26. Модели, предназначенные для высоких температур, не оснащены тэнами оттайки, но их можно заказать отдельно.
27. Модели для средних и низких температур доступны как без тэнов оттайки (мод. RS...В), так и с тэнами оттайки, установленными и подключёнными к клеммной коробке (мод. RS...BED)
28. Теплообменник изготовлен из алюминиевых пластин и медной трубы диаметром 3/8" с геометрией 25x22 мм
29. Все теплообменники проходят опрессовку азотом и выдерживают давление 25 бар
30. Используемые двигатели вентиляторов имеют следующие особенности:
31. В соответствии с законом EN60335-1 имеют защиту от перегрева
32. Работа в режиме всасывания и выброса воздуха
33. Пластиковый кожух вентилятора, стальной кронштейн
34. Диаметр вентилятора 200 мм с наклоном лопостей 34°
35. Источник питания 220-240В / 1Ф / 50-60Гц
36. Степень защиты IP42
37. Диапазон рабочих температур -40°С...+40°С
38. Класс изоляции "В"
39. Используемые электрокомпоненты соответствуют директиве 2006/95 ЕС по низкому напряжению
40. Алюминиевый корпус
41. Используемые инженерные решения обеспечивают корпусу прочность и гарантируют отсутствие вибраций во время работы.
42. Винты, шайбы и гайки изготовлены из нержавеющей стали
43. Модели ...В и ...BED оснащены поддоном для сбора конденсата

Таблица холодопроизводительности (Вт) - Хладагент : R404A

Подключение Дельта

ΔT \ Tc	-5°С	0°С	2°С	4°С	6°С	8°С	10°С	12°С	15°С
10	2 120	2 300	2 360	2 400	2 450	2 490	2 560	2 640	2 760
9	1 930	2 100	2 140	2 180	2 220	2 260	2 330	2 400	2 505
8	1 730	1 870	1 910	1 930	1 970	2 010	2 080	2 140	2 230
7	1 510	1 640	1 660	1 680	1 700	1 760	1 810	1 860	1 935
6	1 290	1 400	1 410	1 430	1 450	1 510	1 550	1 600	1 675
5	1 040	1 130	1 140	1 150	1 190	1 230	1 270	1 310	1 370



Архангельск (8182)63-90-72
Астана (7172)727-132
Астрахань (8512)99-46-04
Барнаул (3852)73-04-60
Белгород (4722)40-23-64
Брянск (4832)59-03-52
Владивосток (423)249-28-31
Волгоград (844)278-03-48
Вологда (8172)26-41-59
Воронеж (473)204-51-73
Екатеринбург (343)384-55-89
Иваново (4932)77-34-06

Ижевск (3412)26-03-58
Иркутск (395)279-98-46
Казань (843)206-01-48
Калининград (4012)72-03-81
Калуга (4842)92-23-67
Кемерово (3842)65-04-62
Киров (8332)68-02-04
Краснодар (861)203-40-90
Красноярск (391)204-63-61
Курск (4712)77-13-04
Липецк (4742)52-20-81
Киргизия (996)312-96-26-47

Магнитогорск (3519)55-03-13
Москва (495)268-04-70
Мурманск (8152)59-64-93
Набережные Челны (8552)20-53-41
Нижний Новгород (831)429-08-12
Новокузнецк (3843)20-46-81
Новосибирск (383)227-86-73
Омск (3812)21-46-40
Орел (4862)44-53-42
Оренбург (3532)37-68-04
Пенза (8412)22-31-16
Казахстан (772)734-952-31

Пермь (342)205-81-47
Ростов-на-Дону (863)308-18-15
Рязань (4912)46-61-64
Самара (846)206-03-16
Санкт-Петербург (812)309-46-40
Саратов (845)249-38-78
Севастополь (8692)22-31-93
Симферополь (3652)67-13-56
Смоленск (4812)29-41-54
Сочи (862)225-72-31
Ставрополь (8652)20-65-13
Таджикистан (992)427-82-92-69

Сургут (3462)77-98-35
Тверь (4822)63-31-35
Томск (3822)98-41-53
Тула (4872)74-02-29
Тюмень (3452)66-21-18
Ульяновск (8422)24-23-59
Уфа (347)229-48-12
Хабаровск (4212)92-98-04
Челябинск (351)202-03-61
Череповец (8202)49-02-64
Ярославль (4852)69-52-93

<https://rivacold.nt-rt.ru/> || rdz@nt-rt.ru