

Архангельск (8182)63-90-72
Астана (7172)727-132
Астрахань (8512)99-46-04
Барнаул (3852)73-04-60
Белгород (4722)40-23-64
Брянск (4832)59-03-52
Владивосток (423)249-28-31
Волгоград (844)278-03-48
Вологда (8172)26-41-59
Воронеж (473)204-51-73
Екатеринбург (343)384-55-89
Иваново (4932)77-34-06

Ижевск (3412)26-03-58
Иркутск (395)279-98-46
Казань (843)206-01-48
Калининград (4012)72-03-81
Калуга (4842)92-23-67
Кемерово (3842)65-04-62
Киров (8332)68-02-04
Краснодар (861)203-40-90
Красноярск (391)204-63-61
Курск (4712)77-13-04
Липецк (4742)52-20-81
Киргизия (996)312-96-26-47

Магнитогорск (3519)55-03-13
Москва (495)268-04-70
Мурманск (8152)59-64-93
Набережные Челны (8552)20-53-41
Нижний Новгород (831)429-08-12
Новокузнецк (3843)20-46-81
Новосибирск (383)227-86-73
Омск (3812)21-46-40
Орел (4862)44-53-42
Оренбург (3532)37-68-04
Пенза (8412)22-31-16
Казахстан (772)734-952-31

Пермь (342)205-81-47
Ростов-на-Дону (863)308-18-15
Рязань (4912)46-61-64
Самара (846)206-03-16
Санкт-Петербург (812)309-46-40
Саратов (845)249-38-78
Севастополь (8692)22-31-93
Симферополь (3652)67-13-56
Смоленск (4812)29-41-54
Сочи (862)225-72-31
Ставрополь (8652)20-65-13
Таджикистан (992)427-82-92-69

Сургут (3462)77-98-35
Тверь (4822)63-31-35
Томск (3822)98-41-53
Тула (4872)74-02-29
Тюмень (3452)66-21-18
Ульяновск (8422)24-23-59
Уфа (347)229-48-12
Хабаровск (4212)92-98-04
Челябинск (351)202-03-61
Череповец (8202)49-02-64
Ярославль (4852)69-52-93

<https://rivacold.nt-rt.ru/> || rdz@nt-rt.ru

Воздухоохладители серии RCBR



RIVACOLD RCBR1500610: воздухоохладители. Модель кубический.



Технические характеристики

| | |
|------------------------|----------------------------------|
| Модель | RCBR1500610 |
| Модель | Кубический |
| Серия | RCBR |
| Температурный диапазон | Низкотемпературный (-25...-15°C) |
| Вес нетто | 74.4 кг |
| Диаметр входной трубы | 22x1 mm |
| Диаметр выходной трубы | 35x1,5 mm |
| Дренажное соединение | 2" |
| Ред | 0 |
| Ряды | 6 |
| Межламелън. расст., мм | 10 |
| Объем контура | 9.72 дм³ |

Вентилятор

| | |
|---------------------------------|----------------------|
| Модель | 60050231 |
| Кол-во вент. | 1 |
| Диам. | 500 мм |
| Источник питания | 400/3/50-60 460/3/60 |
| Скорость вент. | 1 300 об/мин |
| Потребляемая мощность | 770 Вт |
| Потребляемый ток | 1.7 А |
| Воздухообмен | 8 522 м³/ч |
| Дальность выброса струи воздуха | 23 м |

Технические особенности

1. Используемые двигатели вентиляторов имеют следующие особенности:
2. В соответствии с законом EN60335-1 имеют защиту от перегрева
3. Диапазон рабочих температур -40°C...+40°C
4. Используемые электрокомпоненты соответствуют директиве 2006/95 ЕС по низкому напряжению
5. Алюминиевый корпус
6. Используемые инженерные решения обеспечивают корпусу прочность и гарантируют отсутствие вибраций во время работы.
7. Винты, шайбы и гайки изготовлены из нержавеющей стали
8. Класс изоляции F
9. Двигатели вентиляторов работают в режиме всасывания, что предотвращает образование конденсата на вентиляторе
10. Теплообменники изготовлены из алюминиевых ламелей и медных труб диаметром 12 мм с геометрией 37,5 x 32,5
11. Все теплообменники проходят опрессовку азотом и выдерживают давление 25 бар
12. Версия ED поставляется со встроенными тэнами оттайки и хорошо подходит для использования в условиях низких температур.
13. Технические особенности
14. Используемые двигатели вентиляторов имеют следующие особенности:
15. В соответствии с законом EN60335-1 имеют защиту от перегрева
16. Диапазон рабочих температур -40°C...+40°C
17. Используемые электрокомпоненты соответствуют директиве 2006/95 ЕС по низкому напряжению
18. Алюминиевый корпус
19. Используемые инженерные решения обеспечивают корпусу прочность и гарантируют отсутствие вибраций во время работы.
20. Винты, шайбы и гайки изготовлены из нержавеющей стали
21. Класс изоляции F

22. Двигатели вентиляторов работают в режиме всасывания, что предотвращает образование конденсата на вентиляторе
23. Теплообменники изготовлены из алюминиевых ламелей и медных труб диаметром 12 мм с геометрией 37,5 x 32,5
24. Все теплообменники проходят опрессовку азотом и выдерживают давление 25 бар
25. Версия ED поставляется со встроенными тэнами оттайки и хорошо подходит для использования в условиях низких температур.
26. Степень защиты IP54
27. Двойная скорость вращения вентиляторов - 1300 и 1025 оборотов в минуту
28. Диаметр вентилятора 500 мм, с внешним ротором
29. Электропитание 400В / 3Ф / 50Гц с двумя различными вариантами подключения: Дельта - 1300 оборотов в минуту и Звезда - 1025 оборотов в минуту
30. Не подключен
31. Воздухоохладители серии "RCBR Ø500" разработаны для установки в холодильных камерах, предназначенных для хранения свежих и замороженных продуктов.
32. Этот модельный ряд достигает высокой производительности, хотя имеет уменьшенные размеры и, как следствие, уменьшенный заряд хладагента
33. Все модели оснащены двигателями вентиляторов с двойной скоростью
34. Каждая ламельная группа доступна в исполнении 6 и 8 рядов.
35. Модельный ряд разделен на две группы для различных температур (Tc) внутри помещения: расстояние между ламелями 6 мм для Tc -20°C...+15°C и 10 мм для Tc-40°C...+4°C
36. Степень защиты IP54
37. Двойная скорость вращения вентиляторов - 1300 и 1025 оборотов в минуту
38. Диаметр вентилятора 500 мм, с внешним ротором
39. Электропитание 400В / 3Ф / 50Гц с двумя различными вариантами подключения: Дельта - 1300 оборотов в минуту и Звезда - 1025 оборотов в минуту
40. Не подключен
41. Воздухоохладители серии "RCBR Ø500" разработаны для установки в холодильных камерах, предназначенных для хранения свежих и замороженных продуктов.
42. Этот модельный ряд достигает высокой производительности, хотя имеет уменьшенные размеры и, как следствие, уменьшенный заряд хладагента
43. Все модели оснащены двигателями вентиляторов с двойной скоростью
44. Модельный ряд разделен на две группы для различных температур (Tc) внутри помещения: расстояние между ламелями 6 мм для Tc -20°C...+15°C и 10 мм для Tc-40°C...+4°C
45. Каждая ламельная группа доступна в исполнении 6 и 8 рядов.

Таблица холодопроизводительности (Вт) - Хладагент : R404A

Подключение Дельта

| ΔT \ Tc | -40°C | -35°C | -30°C | -25°C | -20°C | -15°C | -10°C | -5°C | 0°C | 2°C | 4°C | 6°C | 8°C | 10°C | 12°C | 15°C |
|---------|-------|-------|-------|--------|--------|--------|--------|--------|--------|--------|--------|--------|--------|--------|--------|--------|
| 10 | 6 930 | 7 960 | 9 040 | 10 000 | 10 800 | 11 500 | 12 200 | 12 900 | 13 700 | 13 900 | 14 100 | 14 200 | 14 500 | 14 700 | 15 000 | 15 450 |
| 9 | 6 550 | 7 500 | 8 440 | 9 280 | 9 970 | 10 600 | 11 100 | 11 700 | 12 100 | 12 600 | 12 800 | 12 900 | 13 100 | 13 400 | 13 700 | 14 150 |
| 8 | 6 130 | 6 980 | 7 780 | 8 470 | 9 050 | 9 520 | 10 000 | 10 600 | 11 300 | 11 400 | 11 500 | 11 700 | 11 800 | 12 100 | 12 400 | 12 850 |
| 7 | 5 650 | 6 380 | 7 050 | 7 600 | 8 030 | 8 450 | 8 880 | 9 390 | 10 000 | 10 100 | 10 200 | 10 300 | 10 600 | 10 800 | 11 100 | 11 550 |
| 6 | 5 110 | 5 700 | 6 240 | 6 640 | 7 010 | 7 360 | 7 760 | 8 220 | 8 810 | 8 890 | 9 000 | 9 130 | 9 410 | 9 670 | 9 950 | 10 370 |
| 5 | 4 460 | 4 950 | 5 340 | 5 660 | 5 950 | 6 210 | 6 550 | 6 980 | 7 540 | 7 600 | 7 710 | 7 930 | 8 170 | 8 420 | 8 700 | 9 120 |

Подключение Звезда

| ΔT \ Tc | -40°C | -35°C | -30°C | -25°C | -20°C | -15°C | -10°C | -5°C | 0°C | 2°C | 4°C | 6°C | 8°C | 10°C | 12°C | 15°C |
|---------|-------|-------|-------|-------|-------|-------|--------|--------|--------|--------|--------|--------|--------|--------|--------|--------|
| 10 | 6 440 | 7 250 | 8 100 | 8 820 | 9 430 | 9 950 | 10 500 | 11 000 | 11 700 | 11 900 | 12 000 | 12 100 | 12 400 | 12 500 | 12 900 | 13 500 |
| 9 | 6 050 | 6 800 | 7 530 | 8 140 | 8 640 | 9 090 | 9 500 | 10 000 | 10 600 | 10 800 | 10 900 | 11 000 | 11 200 | 11 500 | 11 700 | 12 000 |
| 8 | 5 630 | 6 280 | 6 900 | 7 390 | 7 810 | 8 150 | 8 550 | 9 010 | 9 590 | 9 710 | 9 820 | 9 950 | 10 100 | 10 400 | 10 600 | 10 900 |
| 7 | 5 150 | 5 710 | 6 200 | 6 610 | 6 930 | 7 180 | 7 520 | 7 940 | 8 470 | 8 570 | 8 650 | 8 790 | 8 990 | 9 220 | 9 460 | 9 820 |
| 6 | 4 630 | 5 080 | 5 460 | 5 770 | 6 010 | 6 240 | 6 560 | 6 950 | 7 460 | 7 540 | 7 620 | 7 750 | 8 000 | 8 230 | 8 480 | 8 855 |
| 5 | 4 020 | 4 380 | 4 650 | 4 860 | 5 050 | 5 280 | 5 560 | 5 930 | 6 420 | 6 480 | 6 570 | 6 760 | 6 980 | 7 210 | 7 460 | 7 835 |

RIVACOLD RCBR1630410: воздухоохлаждатели. Модель кубический.



Технические характеристики

| | |
|------------------------|----------------------------------|
| Модель | RCBR1630410 |
| Модель | Кубический |
| Серия | RCBR |
| Температурный диапазон | Низкотемпературный (-25...-15°C) |
| Вес нетто | 131.3 кг |
| Диаметр входной трубы | 16 mm |
| Диаметр выходной трубы | 28x1,5 mm |
| Дренажное соединение | 2" |
| Red | 0 |
| Ряды | 4 |
| Межламельн. расст., мм | 10 |
| Объем контура | 11.3 дм³ |

Вентилятор

| | |
|---------------------------------|--------------|
| Модель | 60163011 |
| Кол-во вент. | 1 |
| Диам. | 630 мм |
| Источник питания | 400/3/50 |
| Скорость вент. | 1 330 об/мин |
| Потребляемая мощность | 2700 Вт |
| Потребляемый ток | 5 А |
| Воздухообмен | 19 116 м³/ч |
| Дальность выброса струи воздуха | 62 м |

Технические особенности

1. Используемые двигатели вентиляторов имеют следующие особенности:
2. В соответствии с законом EN60335-1 имеют защиту от перегрева
3. Диапазон рабочих температур -40°C...+40°C
4. Используемые электрокомпоненты соответствуют директиве 2006/95 ЕС по низкому напряжению
5. Алюминиевый корпус
6. Используемые инженерные решения обеспечивают корпусу прочность и гарантируют отсутствие вибраций во время работы.
7. Винты, шайбы и гайки изготовлены из нержавеющей стали
8. Класс изоляции F
9. Двигатели вентиляторов работают в режиме всасывания, что предотвращает образование конденсата на вентиляторе
10. Все теплообменники проходят опрессовку азотом и выдерживают давление 25 бар
11. Версия ED поставляется со встроенными тэнами оттайки и хорошо подходит для использования в условиях низких температур.
12. Технические особенности
13. Используемые двигатели вентиляторов имеют следующие особенности:
14. В соответствии с законом EN60335-1 имеют защиту от перегрева
15. Диапазон рабочих температур -40°C...+40°C
16. Используемые электрокомпоненты соответствуют директиве 2006/95 ЕС по низкому напряжению
17. Алюминиевый корпус
18. Используемые инженерные решения обеспечивают корпусу прочность и гарантируют отсутствие вибраций во время работы.
19. Винты, шайбы и гайки изготовлены из нержавеющей стали
20. Класс изоляции F
21. Двигатели вентиляторов работают в режиме всасывания, что предотвращает образование конденсата на вентиляторе
22. Все теплообменники проходят опрессовку азотом и выдерживают давление 25 бар

23. Версия ED поставляется со встроенными тэнами оттайки и хорошо подходит для использования в условиях низких температур.
24. Степень защиты IP54
25. Не подключен
26. Этот модельный ряд достигает высокой производительности, хотя имеет уменьшенные размеры и, как следствие, уменьшенный заряд хладагента
27. Все модели оснащены двигателями вентиляторов с двойной скоростью
28. Двойная скорость вращения вентиляторов 1010 и 1320 оборотов в минуту
29. Воздухоохладители серии "RCBR Ø630" разработаны для установки в холодильных камерах, предназначенных для хранения свежих и замороженных продуктов.
30. Теплообменник изготовлен из алюминиевых ламелей и медных труб с внутренней насечкой диаметром 12 мм с геометрией 48 x 41,57
31. Модельный ряд разделен на две группы для различных температур (Tc) внутри помещения: расстояние между ламелями 6 мм для Tc -20°C...+15°C и 10 мм для Tc ...-40°C...+4°C
32. Диаметр вентилятора 630 мм, с внешним ротором
33. Электропитание 400В / 3Ф / 50Гц с двумя различными вариантами подключения: Дельта - 1320 оборотов в минуту и Звезда 1010 оборотов в минуту
34. Степень защиты IP54
35. Не подключен
36. Этот модельный ряд достигает высокой производительности, хотя имеет уменьшенные размеры и, как следствие, уменьшенный заряд хладагента
37. Все модели оснащены двигателями вентиляторов с двойной скоростью
38. Воздухоохладители серии "RCBR Ø630" разработаны для установки в холодильных камерах, предназначенных для хранения свежих и замороженных продуктов.
39. Теплообменник изготовлен из алюминиевых ламелей и медных труб с внутренней насечкой диаметром 12 мм с геометрией 48 x 41,57
40. Модельный ряд разделен на две группы для различных температур (Tc) внутри помещения: расстояние между ламелями 6 мм для Tc -20°C...+15°C и 10 мм для Tc ...-40°C...+4°C
41. Двойная скорость вращения вентиляторов 1010 и 1320 оборотов в минуту
42. Диаметр вентилятора 630 мм, с внешним ротором
43. Электропитание 400В / 3Ф / 50Гц с двумя различными вариантами подключения: Дельта - 1320 оборотов в минуту и Звезда 1010 оборотов в минуту

Таблица холодопроизводительности (Вт) - Хладагент : R404A

Подключение Дельта

| ΔT \ Tc | -35°C | -30°C | -25°C | -20°C | -15°C | -10°C | -5°C | 0°C | 2°C | 4°C |
|---------|-------|-------|-------|--------|--------|--------|--------|--------|--------|--------|
| 10 | 8 089 | 8 946 | 9 803 | 10 657 | 11 517 | 12 374 | 13 233 | 13 680 | 14 133 | 14 292 |
| 9 | 7 669 | 8 416 | 9 163 | 9 911 | 10 657 | 11 404 | 12 152 | 12 560 | 12 968 | 13 120 |
| 8 | 6 840 | 7 590 | 8 340 | 9 087 | 9 737 | 10 384 | 11 026 | 11 400 | 11 769 | 11 912 |
| 7 | 6 430 | 7 010 | 7 587 | 8 174 | 8 650 | 9 130 | 9 605 | 10 075 | 10 543 | 10 680 |
| 6 | 5 730 | 6 234 | 6 725 | 7 219 | 7 623 | 8 026 | 8 432 | 8 835 | 9 238 | 9 388 |
| 5 | 5 000 | 5 431 | 5 861 | 6 271 | 6 590 | 6 910 | 7 233 | 7 485 | 7 736 | 7 838 |

Подключение Звезда

| ΔT \ Tc | -35°C | -30°C | -25°C | -20°C | -15°C | -10°C | -5°C | 0°C | 2°C | 4°C |
|---------|-------|-------|-------|-------|--------|--------|--------|--------|--------|--------|
| 10 | 7 561 | 8 344 | 9 127 | 9 913 | 10 693 | 11 476 | 12 264 | 12 680 | 13 100 | 13 260 |
| 9 | 7 220 | 7 740 | 8 263 | 8 780 | 9 300 | 9 820 | 10 338 | 10 470 | 10 604 | 11 008 |
| 8 | 6 816 | 7 218 | 7 616 | 8 022 | 8 424 | 8 826 | 9 231 | 9 320 | 9 407 | 9 798 |
| 7 | 6 014 | 6 362 | 6 706 | 7 052 | 7 398 | 7 744 | 8 088 | 8 140 | 8 190 | 8 554 |
| 6 | 5 432 | 5 682 | 5 928 | 6 176 | 6 424 | 6 672 | 6 917 | 6 940 | 6 959 | 7 334 |
| 5 | 4 754 | 4 920 | 5 086 | 5 252 | 5 418 | 5 584 | 5 745 | 5 890 | 5 995 | 6 100 |

RIVACOLD RCBR1500810: воздухоохладители. Модель кубический.



Технические характеристики

| | |
|------------------------|----------------------------------|
| Модель | RCBR1500810 |
| Модель | Кубический |
| Серия | RCBR |
| Температурный диапазон | Низкотемпературный (-25...-15°C) |
| Вес нетто | 80.3 кг |
| Диаметр входной трубы | 22x1 mm |
| Диаметр выходной трубы | 35x1,5 mm |
| Дренажное соединение | 2" |
| Ред | 0 |
| Ряды | 8 |
| Межламелън. расст., мм | 10 |
| Объем контура | 13 дм³ |

Вентилятор

| | |
|---------------------------------|----------------------|
| Модель | 60050231 |
| Кол-во вент. | 1 |
| Диам. | 500 мм |
| Источник питания | 400/3/50-60 460/3/60 |
| Скорость вент. | 1 300 об/мин |
| Потребляемая мощность | 770 Вт |
| Потребляемый ток | 1.7 А |
| Воздухообмен | 8 082 м³/ч |
| Дальность выброса струи воздуха | 22 м |

Технические особенности

1. Используемые двигатели вентиляторов имеют следующие особенности:
2. В соответствии с законом EN60335-1 имеют защиту от перегрева
3. Диапазон рабочих температур -40°C...+40°C
4. Используемые электрокомпоненты соответствуют директиве 2006/95 ЕС по низкому напряжению
5. Алюминиевый корпус
6. Используемые инженерные решения обеспечивают корпусу прочность и гарантируют отсутствие вибраций во время работы.
7. Винты, шайбы и гайки изготовлены из нержавеющей стали
8. Класс изоляции F
9. Двигатели вентиляторов работают в режиме всасывания, что предотвращает образование конденсата на вентиляторе
10. Теплообменники изготовлены из алюминиевых ламелей и медных труб диаметром 12 мм с геометрией 37,5 x 32,5
11. Все теплообменники проходят опрессовку азотом и выдерживают давление 25 бар
12. Версия ED поставляется со встроенными тэнами оттайки и хорошо подходит для использования в условиях низких температур.
13. Технические особенности
14. Используемые двигатели вентиляторов имеют следующие особенности:
15. В соответствии с законом EN60335-1 имеют защиту от перегрева
16. Диапазон рабочих температур -40°C...+40°C
17. Используемые электрокомпоненты соответствуют директиве 2006/95 ЕС по низкому напряжению
18. Алюминиевый корпус
19. Используемые инженерные решения обеспечивают корпусу прочность и гарантируют отсутствие вибраций во время работы.
20. Винты, шайбы и гайки изготовлены из нержавеющей стали
21. Класс изоляции F

22. Двигатели вентиляторов работают в режиме всасывания, что предотвращает образование конденсата на вентиляторе
23. Теплообменники изготовлены из алюминиевых ламелей и медных труб диаметром 12 мм с геометрией 37,5 x 32,5
24. Все теплообменники проходят опрессовку азотом и выдерживают давление 25 бар
25. Версия ED поставляется со встроенными тэнами оттайки и хорошо подходит для использования в условиях низких температур.
26. Степень защиты IP54
27. Двойная скорость вращения вентиляторов - 1300 и 1025 оборотов в минуту
28. Диаметр вентилятора 500 мм, с внешним ротором
29. Электропитание 400В / 3Ф / 50Гц с двумя различными вариантами подключения: Дельта - 1300 оборотов в минуту и Звезда - 1025 оборотов в минуту
30. Не подключен
31. Воздухоохладители серии "RCBR Ø500" разработаны для установки в холодильных камерах, предназначенных для хранения свежих и замороженных продуктов.
32. Этот модельный ряд достигает высокой производительности, хотя имеет уменьшенные размеры и, как следствие, уменьшенный заряд хладагента
33. Все модели оснащены двигателями вентиляторов с двойной скоростью
34. Каждая ламельная группа доступна в исполнении 6 и 8 рядов.
35. Модельный ряд разделен на две группы для различных температур (Tc) внутри помещения: расстояние между ламелями 6 мм для Tc -20°C...+15°C и 10 мм для Tc-40°C...+4°C
36. Степень защиты IP54
37. Двойная скорость вращения вентиляторов - 1300 и 1025 оборотов в минуту
38. Диаметр вентилятора 500 мм, с внешним ротором
39. Электропитание 400В / 3Ф / 50Гц с двумя различными вариантами подключения: Дельта - 1300 оборотов в минуту и Звезда - 1025 оборотов в минуту
40. Не подключен
41. Воздухоохладители серии "RCBR Ø500" разработаны для установки в холодильных камерах, предназначенных для хранения свежих и замороженных продуктов.
42. Этот модельный ряд достигает высокой производительности, хотя имеет уменьшенные размеры и, как следствие, уменьшенный заряд хладагента
43. Все модели оснащены двигателями вентиляторов с двойной скоростью
44. Модельный ряд разделен на две группы для различных температур (Tc) внутри помещения: расстояние между ламелями 6 мм для Tc -20°C...+15°C и 10 мм для Tc-40°C...+4°C
45. Каждая ламельная группа доступна в исполнении 6 и 8 рядов.

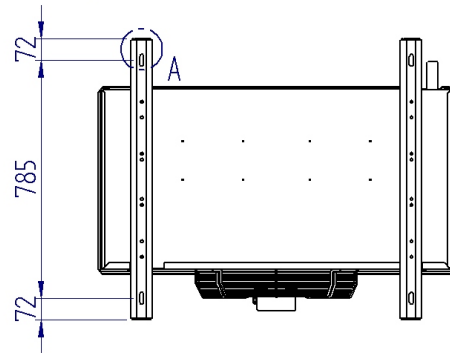
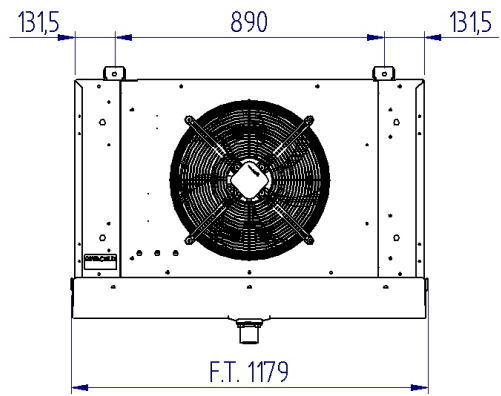
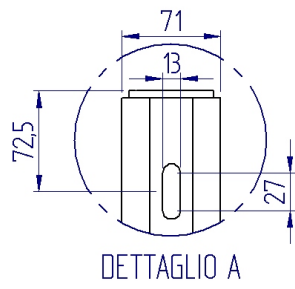
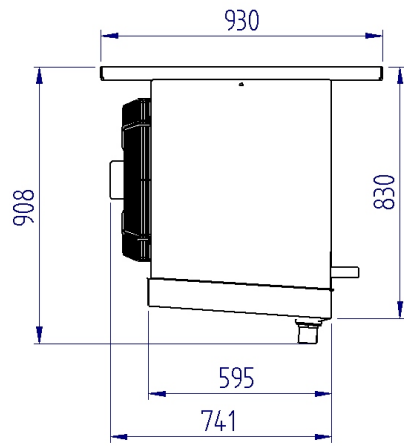
Таблица холодопроизводительности (Вт) - Хладагент : R404A

Подключение Дельта

| ΔT \ Tc | -40°C | -35°C | -30°C | -25°C | -20°C | -15°C | -10°C | -5°C | 0°C | 2°C | 4°C | 6°C | 8°C | 10°C | 12°C | 15°C |
|---------|-------|-------|-------|--------|--------|--------|--------|--------|--------|--------|--------|--------|--------|--------|--------|--------|
| 10 | 7 280 | 8 480 | 9 820 | 11 100 | 12 200 | 13 200 | 14 000 | 15 000 | 16 000 | 16 300 | 16 500 | 16 700 | 17 200 | 17 500 | 17 900 | 18 500 |
| 9 | 6 910 | 8 050 | 9 260 | 10 400 | 11 300 | 12 100 | 12 900 | 13 700 | 14 700 | 14 900 | 15 100 | 15 400 | 15 600 | 16 000 | 16 400 | 17 000 |
| 8 | 6 500 | 7 550 | 8 620 | 9 560 | 10 300 | 11 000 | 11 700 | 12 400 | 13 300 | 13 500 | 13 700 | 13 900 | 14 100 | 14 500 | 14 900 | 15 500 |
| 7 | 6 030 | 6 960 | 7 840 | 8 600 | 9 210 | 9 800 | 10 400 | 11 100 | 11 900 | 12 000 | 12 200 | 12 400 | 12 700 | 13 000 | 13 400 | 14 000 |
| 6 | 5 510 | 6 280 | 7 000 | 7 620 | 8 110 | 8 600 | 9 120 | 9 740 | 10 500 | 10 600 | 10 800 | 11 000 | 11 300 | 11 700 | 12 000 | 12 450 |
| 5 | 4 900 | 5 520 | 6 060 | 6 520 | 6 920 | 7 330 | 7 790 | 8 350 | 9 060 | 9 160 | 9 300 | 9 570 | 9 890 | 10 200 | 10 600 | 11 200 |

Подключение Звезда

| ΔT \ Tc | -40°C | -35°C | -30°C | -25°C | -20°C | -15°C | -10°C | -5°C | 0°C | 2°C | 4°C | 6°C | 8°C | 10°C | 12°C | 15°C |
|---------|-------|-------|-------|-------|--------|--------|--------|--------|--------|--------|--------|--------|--------|--------|--------|--------|
| 10 | 6 770 | 7 760 | 8 810 | 9 770 | 10 600 | 11 300 | 11 900 | 12 600 | 13 400 | 13 700 | 13 900 | 14 200 | 14 500 | 14 700 | 15 200 | 15 950 |
| 9 | 6 400 | 7 320 | 8 260 | 9 070 | 9 760 | 10 400 | 10 900 | 11 500 | 12 300 | 12 500 | 12 700 | 12 900 | 13 100 | 13 400 | 13 800 | 14 400 |
| 8 | 5 990 | 6 820 | 7 620 | 8 300 | 8 870 | 9 280 | 9 810 | 10 400 | 11 100 | 11 300 | 11 500 | 11 600 | 11 800 | 12 200 | 12 500 | 12 950 |
| 7 | 5 530 | 6 240 | 6 910 | 7 470 | 7 920 | 8 260 | 8 720 | 9 250 | 9 920 | 10 100 | 10 200 | 10 300 | 10 600 | 10 900 | 11 200 | 11 650 |
| 6 | 5 010 | 5 600 | 6 130 | 6 570 | 6 850 | 7 220 | 7 630 | 8 130 | 8 770 | 8 880 | 9 000 | 9 160 | 9 470 | 9 770 | 10 100 | 10 595 |
| 5 | 4 410 | 4 880 | 5 270 | 5 540 | 5 830 | 6 130 | 6 490 | 6 960 | 7 560 | 7 660 | 7 770 | 7 910 | 8 280 | 8 570 | 8 880 | 9 345 |



RIVACOLD RCBR1500606: воздухоохлаждатели. Модель кубический.



Технические характеристики

| | |
|------------------------|---------------------------------|
| Модель | RCBR1500606 |
| Модель | Кубический |
| Серия | RCBR |
| Температурный диапазон | Среднетемпературный (-5...+5°C) |
| Вес нетто | 75.8 кг |
| Диаметр входной трубы | 22x1 mm |
| Диаметр выходной трубы | 35x1,5 mm |
| Дренажное соединение | 2" |
| Ред | 0 |
| Ряды | 6 |
| Межламелън. расст., мм | 6 |
| Объем контура | 9.72 дм³ |

Вентилятор

| | |
|---------------------------------|----------------------|
| Модель | 60050231 |
| Кол-во вент. | 1 |
| Диам. | 500 мм |
| Источник питания | 400/3/50-60 460/3/60 |
| Скорость вент. | 1 300 об/мин |
| Потребляемая мощность | 770 Вт |
| Потребляемый ток | 1.7 А |
| Воздухообмен | 7 789 м³/ч |
| Дальность выброса струи воздуха | 21 м |

Технические особенности

1. Используемые двигатели вентиляторов имеют следующие особенности:
2. В соответствии с законом EN60335-1 имеют защиту от перегрева
3. Диапазон рабочих температур -40°C...+40°C
4. Используемые электрокомпоненты соответствуют директиве 2006/95 EC по низкому напряжению
5. Алюминиевый корпус
6. Используемые инженерные решения обеспечивают корпусу прочность и гарантируют отсутствие вибраций во время работы.
7. Винты, шайбы и гайки изготовлены из нержавеющей стали
8. Класс изоляции F
9. Двигатели вентиляторов работают в режиме всасывания, что предотвращает образование конденсата на вентиляторе
10. Теплообменники изготовлены из алюминиевых ламелей и медных труб диаметром 12 мм с геометрией 37,5 x 32,5
11. Все теплообменники проходят опрессовку азотом и выдерживают давление 25 бар
12. Версия ED поставляется со встроенными тэнами оттайки и хорошо подходит для использования в условиях низких температур.
13. Технические особенности
14. Используемые двигатели вентиляторов имеют следующие особенности:
15. В соответствии с законом EN60335-1 имеют защиту от перегрева
16. Диапазон рабочих температур -40°C...+40°C
17. Используемые электрокомпоненты соответствуют директиве 2006/95 EC по низкому напряжению
18. Алюминиевый корпус
19. Используемые инженерные решения обеспечивают корпусу прочность и гарантируют отсутствие вибраций во время работы.
20. Винты, шайбы и гайки изготовлены из нержавеющей стали
21. Класс изоляции F

22. Двигатели вентиляторов работают в режиме всасывания, что предотвращает образование конденсата на вентиляторе
23. Теплообменники изготовлены из алюминиевых ламелей и медных труб диаметром 12 мм с геометрией 37,5 x 32,5
24. Все теплообменники проходят опрессовку азотом и выдерживают давление 25 бар
25. Версия ED поставляется со встроенными тэнами оттайки и хорошо подходит для использования в условиях низких температур.
26. Степень защиты IP54
27. Двойная скорость вращения вентиляторов - 1300 и 1025 оборотов в минуту
28. Диаметр вентилятора 500 мм, с внешним ротором
29. Электропитание 400В / 3Ф / 50Гц с двумя различными вариантами подключения: Дельта - 1300 оборотов в минуту и Звезда - 1025 оборотов в минуту
30. Не подключен
31. Воздухоохладители серии "RCBR Ø500" разработаны для установки в холодильных камерах, предназначенных для хранения свежих и замороженных продуктов.
32. Этот модельный ряд достигает высокой производительности, хотя имеет уменьшенные размеры и, как следствие, уменьшенный заряд хладагента
33. Все модели оснащены двигателями вентиляторов с двойной скоростью
34. Каждая ламельная группа доступна в исполнении 6 и 8 рядов.
35. Модельный ряд разделен на две группы для различных температур (Tc) внутри помещения: расстояние между ламелями 6 мм для Tc -20°C...+15°C и 10 мм для Tc ...-40°C...+4°C
36. Степень защиты IP54
37. Двойная скорость вращения вентиляторов - 1300 и 1025 оборотов в минуту
38. Диаметр вентилятора 500 мм, с внешним ротором
39. Электропитание 400В / 3Ф / 50Гц с двумя различными вариантами подключения: Дельта - 1300 оборотов в минуту и Звезда - 1025 оборотов в минуту
40. Не подключен
41. Воздухоохладители серии "RCBR Ø500" разработаны для установки в холодильных камерах, предназначенных для хранения свежих и замороженных продуктов.
42. Этот модельный ряд достигает высокой производительности, хотя имеет уменьшенные размеры и, как следствие, уменьшенный заряд хладагента
43. Все модели оснащены двигателями вентиляторов с двойной скоростью
44. Модельный ряд разделен на две группы для различных температур (Tc) внутри помещения: расстояние между ламелями 6 мм для Tc -20°C...+15°C и 10 мм для Tc ...-40°C...+4°C
45. Каждая ламельная группа доступна в исполнении 6 и 8 рядов.

Таблица холодопроизводительности (Вт) - Хладагент : R404A

Подключение Дельта

| $\Delta T \backslash T_c$ | -35°C | -30°C | -25°C | -20°C | -15°C | -10°C | -5°C | 0°C | 2°C | 4°C | 6°C | 8°C | 10°C | 12°C | 15°C |
|---------------------------|-------|-------|--------|--------|--------|--------|--------|--------|--------|--------|--------|--------|--------|--------|--------|
| 10 | 8 510 | 9 910 | 11 200 | 12 400 | 13 500 | 14 300 | 15 200 | 16 300 | 16 500 | 16 700 | 16 900 | 17 200 | 17 500 | 17 900 | 18 500 |
| 9 | 8 090 | 9 340 | 10 500 | 11 500 | 12 300 | 13 100 | 14 000 | 14 900 | 15 100 | 15 300 | 15 500 | 15 700 | 16 100 | 16 500 | 17 100 |
| 8 | 7 600 | 8 690 | 9 680 | 10 500 | 11 200 | 11 900 | 12 500 | 13 500 | 13 600 | 13 800 | 14 000 | 14 200 | 14 600 | 14 900 | 15 350 |
| 7 | 7 020 | 7 950 | 8 770 | 9 370 | 9 990 | 10 600 | 11 200 | 12 000 | 12 100 | 12 300 | 12 400 | 12 700 | 13 000 | 13 400 | 14 000 |
| 6 | 6 350 | 7 120 | 7 760 | 8 230 | 8 750 | 9 280 | 9 880 | 10 600 | 10 700 | 10 800 | 11 000 | 11 300 | 11 600 | 12 000 | 12 600 |
| 5 | 5 590 | 6 170 | 6 600 | 7 020 | 7 440 | 7 910 | 8 450 | 9 110 | 9 190 | 9 340 | 9 590 | 9 880 | 10 200 | 10 500 | 10 950 |

Подключение Звезда

| $\Delta T \backslash T_c$ | -35°C | -30°C | -25°C | -20°C | -15°C | -10°C | -5°C | 0°C | 2°C | 4°C | 6°C | 8°C | 10°C | 12°C | 15°C |
|---------------------------|-------|-------|-------|--------|--------|--------|--------|--------|--------|--------|--------|--------|--------|--------|--------|
| 10 | 7 830 | 8 940 | 9 970 | 10 700 | 11 500 | 12 100 | 12 800 | 13 600 | 13 800 | 14 000 | 14 200 | 14 400 | 14 700 | 15 000 | 15 450 |
| 9 | 7 410 | 8 380 | 9 260 | 9 900 | 10 400 | 11 000 | 11 700 | 12 500 | 12 600 | 12 800 | 13 000 | 13 200 | 13 500 | 13 800 | 14 250 |
| 8 | 6 900 | 7 750 | 8 400 | 9 000 | 9 430 | 9 960 | 10 600 | 11 300 | 11 400 | 11 500 | 11 700 | 11 900 | 12 200 | 12 500 | 12 950 |
| 7 | 6 340 | 6 970 | 7 550 | 8 050 | 8 400 | 8 850 | 9 380 | 10 000 | 10 100 | 10 200 | 10 400 | 10 700 | 11 000 | 11 200 | 11 650 |
| 6 | 5 640 | 6 190 | 6 640 | 6 960 | 7 330 | 7 740 | 8 220 | 8 840 | 8 940 | 9 040 | 9 200 | 9 490 | 9 760 | 10 000 | 10 360 |
| 5 | 4 900 | 5 340 | 5 680 | 5 910 | 6 220 | 6 580 | 7 020 | 7 610 | 7 690 | 7 800 | 8 020 | 8 270 | 8 540 | 8 840 | 9 290 |

RIVACOLD RCBR1500806: воздухоохладители. Модель кубический.



Технические характеристики

| | |
|------------------------|---------------------------------|
| Модель | RCBR1500806 |
| Модель | Кубический |
| Серия | RCBR |
| Температурный диапазон | Среднетемпературный (-5...+5°C) |
| Вес нетто | 82.1 кг |
| Диаметр входной трубы | 22x1 mm |
| Диаметр выходной трубы | 35x1,5 mm |
| Дренажное соединение | 2" |
| Red | 0 |
| Ряды | 8 |
| Межламельн. расст., мм | 6 |
| Объем контура | 13 дм³ |

Вентилятор

| | |
|---------------------------------|----------------------|
| Модель | 60050231 |
| Кол-во вент. | 1 |
| Диам. | 500 мм |
| Источник питания | 400/3/50-60 460/3/60 |
| Скорость вент. | 1 300 об/мин |
| Потребляемая мощность | 770 Вт |
| Потребляемый ток | 1.7 А |
| Воздухообмен | 7 348 м³/ч |
| Дальность выброса струи воздуха | 21 м |

Технические особенности

1. Используемые двигатели вентиляторов имеют следующие особенности:
2. В соответствии с законом EN60335-1 имеют защиту от перегрева
3. Диапазон рабочих температур -40°C...+40°C
4. Используемые электрокомпоненты соответствуют директиве 2006/95 EC по низкому напряжению
5. Алюминиевый корпус
6. Используемые инженерные решения обеспечивают корпусу прочность и гарантируют отсутствие вибраций во время работы.
7. Винты, шайбы и гайки изготовлены из нержавеющей стали
8. Класс изоляции F
9. Двигатели вентиляторов работают в режиме всасывания, что предотвращает образование конденсата на вентиляторе
10. Теплообменники изготовлены из алюминиевых ламелей и медных труб диаметром 12 мм с геометрией 37,5 x 32,5
11. Все теплообменники проходят опрессовку азотом и выдерживают давление 25 бар
12. Версия ED поставляется со встроенными тэнами оттайки и хорошо подходит для использования в условиях низких температур.
13. Технические особенности
14. Используемые двигатели вентиляторов имеют следующие особенности:
15. В соответствии с законом EN60335-1 имеют защиту от перегрева
16. Диапазон рабочих температур -40°C...+40°C
17. Используемые электрокомпоненты соответствуют директиве 2006/95 EC по низкому напряжению
18. Алюминиевый корпус
19. Используемые инженерные решения обеспечивают корпусу прочность и гарантируют отсутствие вибраций во время работы.
20. Винты, шайбы и гайки изготовлены из нержавеющей стали
21. Класс изоляции F

22. Двигатели вентиляторов работают в режиме всасывания, что предотвращает образование конденсата на вентиляторе
23. Теплообменники изготовлены из алюминиевых ламелей и медных труб диаметром 12 мм с геометрией 37,5 x 32,5
24. Все теплообменники проходят опрессовку азотом и выдерживают давление 25 бар
25. Версия ED поставляется со встроенными тэнами оттайки и хорошо подходит для использования в условиях низких температур.
26. Степень защиты IP54
27. Двойная скорость вращения вентиляторов - 1300 и 1025 оборотов в минуту
28. Диаметр вентилятора 500 мм, с внешним ротором
29. Электропитание 400В / 3Ф / 50Гц с двумя различными вариантами подключения: Дельта - 1300 оборотов в минуту и Звезда - 1025 оборотов в минуту
30. Не подключен
31. Воздухоохладители серии "RCBR Ø500" разработаны для установки в холодильных камерах, предназначенных для хранения свежих и замороженных продуктов.
32. Этот модельный ряд достигает высокой производительности, хотя имеет уменьшенные размеры и, как следствие, уменьшенный заряд хладагента
33. Все модели оснащены двигателями вентиляторов с двойной скоростью
34. Каждая ламельная группа доступна в исполнении 6 и 8 рядов.
35. Модельный ряд разделен на две группы для различных температур (Tc) внутри помещения: расстояние между ламелями 6 мм для Tc -20°C...+15°C и 10 мм для Tc ...-40°C...+4°C
36. Степень защиты IP54
37. Двойная скорость вращения вентиляторов - 1300 и 1025 оборотов в минуту
38. Диаметр вентилятора 500 мм, с внешним ротором
39. Электропитание 400В / 3Ф / 50Гц с двумя различными вариантами подключения: Дельта - 1300 оборотов в минуту и Звезда - 1025 оборотов в минуту
40. Не подключен
41. Воздухоохладители серии "RCBR Ø500" разработаны для установки в холодильных камерах, предназначенных для хранения свежих и замороженных продуктов.
42. Этот модельный ряд достигает высокой производительности, хотя имеет уменьшенные размеры и, как следствие, уменьшенный заряд хладагента
43. Все модели оснащены двигателями вентиляторов с двойной скоростью
44. Модельный ряд разделен на две группы для различных температур (Tc) внутри помещения: расстояние между ламелями 6 мм для Tc -20°C...+15°C и 10 мм для Tc ...-40°C...+4°C
45. Каждая ламельная группа доступна в исполнении 6 и 8 рядов.

Таблица холодопроизводительности (Вт) - Хладагент : R404A

Подключение Дельта

| $\Delta T \backslash T_c$ | -35°C | -30°C | -25°C | -20°C | -15°C | -10°C | -5°C | 0°C | 2°C | 4°C | 6°C | 8°C | 10°C | 12°C | 15°C |
|---------------------------|-------|--------|--------|--------|--------|--------|--------|--------|--------|--------|--------|--------|--------|--------|--------|
| 10 | 8 720 | 10 300 | 11 800 | 13 300 | 14 500 | 15 800 | 17 000 | 18 300 | 18 600 | 18 900 | 19 200 | 19 600 | 20 000 | 20 600 | 21 500 |
| 9 | 8 340 | 9 750 | 11 100 | 12 400 | 13 500 | 14 400 | 15 500 | 16 800 | 17 100 | 17 400 | 17 700 | 18 000 | 18 500 | 19 000 | 19 750 |
| 8 | 7 880 | 9 140 | 10 300 | 11 400 | 12 300 | 13 100 | 14 000 | 15 150 | 15 400 | 15 600 | 15 900 | 16 200 | 16 600 | 17 100 | 17 850 |
| 7 | 7 320 | 8 410 | 9 390 | 10 300 | 11 000 | 11 700 | 12 600 | 13 500 | 13 700 | 13 900 | 14 100 | 14 300 | 14 600 | 15 100 | 15 900 |
| 6 | 6 680 | 7 600 | 8 400 | 9 100 | 9 660 | 10 300 | 11 100 | 12 000 | 12 200 | 12 300 | 12 600 | 13 000 | 13 400 | 13 800 | 14 400 |
| 5 | 5 920 | 6 640 | 7 280 | 7 740 | 8 280 | 8 840 | 9 530 | 10 400 | 10 500 | 10 700 | 11 000 | 11 400 | 11 700 | 12 200 | 12 950 |

Подключение Звезда

| $\Delta T \backslash T_c$ | -35°C | -30°C | -25°C | -20°C | -15°C | -10°C | -5°C | 0°C | 2°C | 4°C | 6°C | 8°C | 10°C | 12°C | 15°C |
|---------------------------|-------|-------|--------|--------|--------|--------|--------|--------|--------|--------|--------|--------|--------|--------|--------|
| 10 | 8 030 | 9 280 | 10 500 | 11 400 | 12 300 | 13 000 | 13 900 | 14 900 | 15 200 | 15 400 | 15 700 | 16 000 | 16 300 | 16 800 | 17 550 |
| 9 | 7 610 | 8 750 | 9 780 | 10 600 | 11 200 | 12 000 | 12 800 | 13 700 | 14 000 | 14 200 | 14 400 | 14 700 | 15 000 | 15 500 | 16 250 |
| 8 | 7 160 | 8 140 | 8 910 | 9 660 | 10 200 | 10 800 | 11 600 | 12 400 | 12 600 | 12 800 | 13 000 | 13 300 | 13 700 | 14 100 | 14 700 |
| 7 | 6 610 | 7 440 | 8 060 | 8 680 | 9 100 | 9 670 | 10 300 | 11 100 | 11 300 | 11 400 | 11 600 | 11 900 | 12 300 | 12 600 | 13 050 |
| 6 | 5 970 | 6 570 | 7 140 | 7 530 | 7 990 | 8 490 | 9 080 | 9 820 | 9 960 | 10 100 | 10 300 | 10 700 | 11 000 | 11 300 | 11 750 |
| 5 | 5 210 | 5 700 | 6 140 | 6 440 | 6 810 | 7 240 | 7 800 | 8 490 | 8 600 | 8 730 | 9 010 | 9 320 | 9 660 | 10 000 | 10 510 |

RIVACOLD RCBR1630610: воздухоохлаждатели. Модель кубический.



Технические характеристики

| | |
|------------------------|----------------------------------|
| Модель | RCBR1630610 |
| Модель | Кубический |
| Серия | RCBR |
| Температурный диапазон | Низкотемпературный (-25...-15°C) |
| Вес нетто | 145.5 кг |
| Диаметр входной трубы | 22x1 mm |
| Диаметр выходной трубы | 35x1,5 mm |
| Дренажное соединение | 2" |
| Red | 0 |
| Ряды | 6 |
| Межламельн. расст., мм | 10 |
| Объем контура | 16.9 дм³ |

Вентилятор

| | |
|---------------------------------|--------------|
| Модель | 60163011 |
| Кол-во вент. | 1 |
| Диам. | 630 мм |
| Источник питания | 400/3/50 |
| Скорость вент. | 1 330 об/мин |
| Потребляемая мощность | 2700 Вт |
| Потребляемый ток | 5 А |
| Воздухообмен | 18 528 м³/ч |
| Дальность выброса струи воздуха | 60 м |

Технические особенности

1. Используемые двигатели вентиляторов имеют следующие особенности:
2. В соответствии с законом EN60335-1 имеют защиту от перегрева
3. Диапазон рабочих температур -40°C...+40°C
4. Используемые электрокомпоненты соответствуют директиве 2006/95 EC по низкому напряжению
5. Алюминиевый корпус
6. Используемые инженерные решения обеспечивают корпусу прочность и гарантируют отсутствие вибраций во время работы.
7. Винты, шайбы и гайки изготовлены из нержавеющей стали
8. Класс изоляции F
9. Двигатели вентиляторов работают в режиме всасывания, что предотвращает образование конденсата на вентиляторе
10. Все теплообменники проходят опрессовку азотом и выдерживают давление 25 бар
11. Версия ED поставляется со встроенными тэнами оттайки и хорошо подходит для использования в условиях низких температур.
12. Технические особенности
13. Используемые двигатели вентиляторов имеют следующие особенности:
14. В соответствии с законом EN60335-1 имеют защиту от перегрева
15. Диапазон рабочих температур -40°C...+40°C
16. Используемые электрокомпоненты соответствуют директиве 2006/95 EC по низкому напряжению
17. Алюминиевый корпус
18. Используемые инженерные решения обеспечивают корпусу прочность и гарантируют отсутствие вибраций во время работы.
19. Винты, шайбы и гайки изготовлены из нержавеющей стали
20. Класс изоляции F
21. Двигатели вентиляторов работают в режиме всасывания, что предотвращает образование конденсата на вентиляторе
22. Все теплообменники проходят опрессовку азотом и выдерживают давление 25 бар

23. Версия ED поставляется со встроенными тэнами оттайки и хорошо подходит для использования в условиях низких температур.
24. Степень защиты IP54
25. Не подключен
26. Этот модельный ряд достигает высокой производительности, хотя имеет уменьшенные размеры и, как следствие, уменьшенный заряд хладагента
27. Все модели оснащены двигателями вентиляторов с двойной скоростью
28. Двойная скорость вращения вентиляторов 1010 и 1320 оборотов в минуту
29. Воздухоохладители серии "RCBR Ø630" разработаны для установки в холодильных камерах, предназначенных для хранения свежих и замороженных продуктов.
30. Теплообменник изготовлен из алюминиевых ламелей и медных труб с внутренней насечкой диаметром 12 мм с геометрией 48 x 41,57
31. Модельный ряд разделен на две группы для различных температур (Tc) внутри помещения: расстояние между ламелями 6 мм для Tc -20°C...+15°C и 10 мм для Tc ...-40°C...+4°C
32. Диаметр вентилятора 630 мм, с внешним ротором
33. Электропитание 400В / 3Ф / 50Гц с двумя различными вариантами подключения: Дельта - 1320 оборотов в минуту и Звезда 1010 оборотов в минуту
34. Степень защиты IP54
35. Не подключен
36. Этот модельный ряд достигает высокой производительности, хотя имеет уменьшенные размеры и, как следствие, уменьшенный заряд хладагента
37. Все модели оснащены двигателями вентиляторов с двойной скоростью
38. Воздухоохладители серии "RCBR Ø630" разработаны для установки в холодильных камерах, предназначенных для хранения свежих и замороженных продуктов.
39. Теплообменник изготовлен из алюминиевых ламелей и медных труб с внутренней насечкой диаметром 12 мм с геометрией 48 x 41,57
40. Модельный ряд разделен на две группы для различных температур (Tc) внутри помещения: расстояние между ламелями 6 мм для Tc -20°C...+15°C и 10 мм для Tc ...-40°C...+4°C
41. Двойная скорость вращения вентиляторов 1010 и 1320 оборотов в минуту
42. Диаметр вентилятора 630 мм, с внешним ротором
43. Электропитание 400В / 3Ф / 50Гц с двумя различными вариантами подключения: Дельта - 1320 оборотов в минуту и Звезда 1010 оборотов в минуту

Таблица холодопроизводительности (Вт) - Хладагент : R404A

Подключение Дельта

| ΔT \ Tc | -35°C | -30°C | -25°C | -20°C | -15°C | -10°C | -5°C | 0°C | 2°C | 4°C |
|---------|--------|--------|--------|--------|--------|--------|--------|--------|--------|--------|
| 10 | 11 269 | 12 586 | 13 903 | 15 222 | 16 537 | 17 854 | 19 167 | 19 605 | 20 036 | 20 274 |
| 9 | 10 510 | 11 710 | 12 911 | 14 107 | 15 143 | 16 176 | 17 213 | 17 790 | 18 372 | 18 592 |
| 8 | 9 870 | 10 890 | 11 908 | 12 928 | 13 810 | 14 690 | 15 568 | 16 120 | 16 666 | 16 882 |
| 7 | 9 230 | 10 020 | 10 806 | 11 598 | 12 260 | 12 920 | 13 584 | 14 255 | 14 926 | 15 138 |
| 6 | 8 230 | 8 902 | 9 679 | 10 243 | 10 800 | 11 360 | 11 920 | 12 500 | 13 078 | 13 302 |
| 5 | 7 160 | 7 725 | 8 319 | 8 865 | 9 323 | 9 776 | 10 225 | 10 710 | 11 186 | 11 366 |

Подключение Звезда

| ΔT \ Tc | -35°C | -30°C | -25°C | -20°C | -15°C | -10°C | -5°C | 0°C | 2°C | 4°C |
|---------|--------|--------|--------|--------|--------|--------|--------|--------|--------|--------|
| 10 | 10 556 | 11 668 | 12 781 | 13 892 | 15 004 | 16 116 | 17 230 | 17 835 | 18 441 | 18 678 |
| 9 | 10 410 | 11 065 | 11 723 | 12 375 | 13 030 | 13 685 | 14 338 | 14 495 | 14 645 | 15 292 |
| 8 | 9 213 | 9 898 | 10 770 | 11 275 | 11 780 | 12 285 | 12 789 | 12 890 | 12 986 | 13 598 |
| 7 | 8 448 | 9 022 | 9 823 | 10 165 | 10 510 | 10 855 | 11 197 | 11 255 | 11 305 | 11 878 |
| 6 | 7 609 | 8 032 | 8 639 | 8 872 | 9 104 | 9 336 | 9 572 | 9 590 | 9 610 | 10 186 |
| 5 | 6 617 | 6 909 | 7 353 | 7 497 | 7 644 | 7 791 | 7 936 | 7 980 | 8 230 | 8 480 |

RIVACOLD RCBR1630810: воздухоохлаждатели. Модель кубический.



Технические характеристики

| | |
|------------------------|----------------------------------|
| Модель | RCBR1630810 |
| Модель | Кубический |
| Серия | RCBR |
| Температурный диапазон | Низкотемпературный (-25...-15°C) |
| Вес нетто | 159.5 кг |
| Диаметр входной трубы | 22x1 mm |
| Диаметр выходной трубы | 35x1,5 mm |
| Дренажное соединение | 2" |
| Ред | 0 |
| Ряды | 8 |
| Межламельн. расст., мм | 10 |
| Объем контура | 22.6 дм³ |

Вентилятор

| | |
|---------------------------------|--------------|
| Модель | 60163011 |
| Кол-во вент. | 1 |
| Диам. | 630 мм |
| Источник питания | 400/3/50 |
| Скорость вент. | 1 330 об/мин |
| Потребляемая мощность | 2700 Вт |
| Потребляемый ток | 5 А |
| Воздухообмен | 17 957 м³/ч |
| Дальность выброса струи воздуха | 58 м |

Технические особенности

1. Используемые двигатели вентиляторов имеют следующие особенности:
2. В соответствии с законом EN60335-1 имеют защиту от перегрева
3. Диапазон рабочих температур -40°C...+40°C
4. Используемые электрокомпоненты соответствуют директиве 2006/95 ЕС по низкому напряжению
5. Алюминиевый корпус
6. Используемые инженерные решения обеспечивают корпусу прочность и гарантируют отсутствие вибраций во время работы.
7. Винты, шайбы и гайки изготовлены из нержавеющей стали
8. Класс изоляции F
9. Двигатели вентиляторов работают в режиме всасывания, что предотвращает образование конденсата на вентиляторе
10. Все теплообменники проходят опрессовку азотом и выдерживают давление 25 бар
11. Версия ED поставляется со встроенными тэнами оттайки и хорошо подходит для использования в условиях низких температур.
12. Технические особенности
13. Используемые двигатели вентиляторов имеют следующие особенности:
14. В соответствии с законом EN60335-1 имеют защиту от перегрева
15. Диапазон рабочих температур -40°C...+40°C
16. Используемые электрокомпоненты соответствуют директиве 2006/95 ЕС по низкому напряжению
17. Алюминиевый корпус
18. Используемые инженерные решения обеспечивают корпусу прочность и гарантируют отсутствие вибраций во время работы.
19. Винты, шайбы и гайки изготовлены из нержавеющей стали
20. Класс изоляции F
21. Двигатели вентиляторов работают в режиме всасывания, что предотвращает образование конденсата на вентиляторе
22. Все теплообменники проходят опрессовку азотом и выдерживают давление 25 бар

23. Версия ED поставляется со встроенными тэнами оттайки и хорошо подходит для использования в условиях низких температур.
24. Степень защиты IP54
25. Не подключен
26. Этот модельный ряд достигает высокой производительности, хотя имеет уменьшенные размеры и, как следствие, уменьшенный заряд хладагента
27. Все модели оснащены двигателями вентиляторов с двойной скоростью
28. Двойная скорость вращения вентиляторов 1010 и 1320 оборотов в минуту
29. Воздухоохладители серии "RCBR Ø630" разработаны для установки в холодильных камерах, предназначенных для хранения свежих и замороженных продуктов.
30. Теплообменник изготовлен из алюминиевых ламелей и медных труб с внутренней насечкой диаметром 12 мм с геометрией 48 x 41,57
31. Модельный ряд разделен на две группы для различных температур (Tc) внутри помещения: расстояние между ламелями 6 мм для Tc -20°C...+15°C и 10 мм для Tc ...-40°C...+4°C
32. Диаметр вентилятора 630 мм, с внешним ротором
33. Электропитание 400В / 3Ф / 50Гц с двумя различными вариантами подключения: Дельта - 1320 оборотов в минуту и Звезда 1010 оборотов в минуту
34. Степень защиты IP54
35. Не подключен
36. Этот модельный ряд достигает высокой производительности, хотя имеет уменьшенные размеры и, как следствие, уменьшенный заряд хладагента
37. Все модели оснащены двигателями вентиляторов с двойной скоростью
38. Воздухоохладители серии "RCBR Ø630" разработаны для установки в холодильных камерах, предназначенных для хранения свежих и замороженных продуктов.
39. Теплообменник изготовлен из алюминиевых ламелей и медных труб с внутренней насечкой диаметром 12 мм с геометрией 48 x 41,57
40. Модельный ряд разделен на две группы для различных температур (Tc) внутри помещения: расстояние между ламелями 6 мм для Tc -20°C...+15°C и 10 мм для Tc ...-40°C...+4°C
41. Двойная скорость вращения вентиляторов 1010 и 1320 оборотов в минуту
42. Диаметр вентилятора 630 мм, с внешним ротором
43. Электропитание 400В / 3Ф / 50Гц с двумя различными вариантами подключения: Дельта - 1320 оборотов в минуту и Звезда 1010 оборотов в минуту

Таблица холодопроизводительности (Вт) - Хладагент : R404A

Подключение Дельта

| ΔT \ Tc | -35°C | -30°C | -25°C | -20°C | -15°C | -10°C | -5°C | 0°C | 2°C | 4°C |
|---------|--------|--------|--------|--------|--------|--------|--------|--------|--------|--------|
| 10 | 14 531 | 16 124 | 17 717 | 19 310 | 20 903 | 22 496 | 24 087 | 24 650 | 25 212 | 25 504 |
| 9 | 13 230 | 14 800 | 16 373 | 17 938 | 19 337 | 20 734 | 22 127 | 22 620 | 23 106 | 23 404 |
| 8 | 12 580 | 13 830 | 15 081 | 16 334 | 17 403 | 18 476 | 19 552 | 20 250 | 20 954 | 21 234 |
| 7 | 11 600 | 12 612 | 13 620 | 14 630 | 15 437 | 16 244 | 17 051 | 17 905 | 18 763 | 19 040 |
| 6 | 10 380 | 11 263 | 12 185 | 13 032 | 13 737 | 14 316 | 14 962 | 15 700 | 16 441 | 16 763 |
| 5 | 9 070 | 9 746 | 10 474 | 11 123 | 11 693 | 12 266 | 12 835 | 13 435 | 14 034 | 14 352 |

Подключение Звезда

| ΔT \ Tc | -35°C | -30°C | -25°C | -20°C | -15°C | -10°C | -5°C | 0°C | 2°C | 4°C |
|---------|--------|--------|--------|--------|--------|--------|--------|--------|--------|--------|
| 10 | 13 346 | 14 678 | 16 014 | 17 342 | 18 674 | 20 006 | 21 337 | 22 115 | 22 885 | 23 202 |
| 9 | 12 470 | 13 443 | 14 663 | 15 380 | 16 100 | 16 820 | 17 539 | 17 695 | 17 846 | 18 732 |
| 8 | 11 790 | 12 429 | 13 070 | 13 710 | 14 350 | 14 990 | 15 627 | 15 725 | 15 819 | 16 654 |
| 7 | 10 814 | 11 287 | 11 766 | 12 242 | 12 718 | 13 194 | 13 672 | 13 720 | 13 770 | 14 548 |
| 6 | 9 664 | 10 012 | 10 356 | 10 702 | 11 048 | 11 394 | 11 742 | 11 810 | 12 145 | 12 482 |
| 5 | 8 238 | 8 463 | 8 682 | 8 904 | 9 126 | 9 348 | 9 565 | 9 850 | 10 075 | 10 300 |

RIVACOLD RCBR2500610: воздухоохладители. Модель кубический.



Технические характеристики

| | |
|------------------------|----------------------------------|
| Модель | RCBR2500610 |
| Модель | Кубический |
| Серия | RCBR |
| Температурный диапазон | Низкотемпературный (-25...-15°C) |
| Вес нетто | 121 кг |
| Диаметр входной трубы | 28x1,5 mm |
| Диаметр выходной трубы | 54x2 mm |
| Дренажное соединение | 2" |
| Ред | 1 |
| Ряды | 6 |
| Межламелън. расст., мм | 10 |
| Объем контура | 20.1 дм³ |

Вентилятор

| | |
|---------------------------------|----------------------|
| Модель | 60050231 |
| Кол-во вент. | 2 |
| Диам. | 500 мм |
| Источник питания | 400/3/50-60 460/3/60 |
| Скорость вент. | 1 300 об/мин |
| Потребляемая мощность | 770 Вт |
| Потребляемый ток | 1.7 А |
| Воздухообмен | 17 044 м³/ч |
| Дальность выброса струи воздуха | 25 м |

Технические особенности

1. Используемые двигатели вентиляторов имеют следующие особенности:
2. В соответствии с законом EN60335-1 имеют защиту от перегрева
3. Диапазон рабочих температур -40°C...+40°C
4. Используемые электрокомпоненты соответствуют директиве 2006/95 ЕС по низкому напряжению
5. Алюминиевый корпус
6. Используемые инженерные решения обеспечивают корпусу прочность и гарантируют отсутствие вибраций во время работы.
7. Винты, шайбы и гайки изготовлены из нержавеющей стали
8. Класс изоляции F
9. Двигатели вентиляторов работают в режиме всасывания, что предотвращает образование конденсата на вентиляторе
10. Теплообменники изготовлены из алюминиевых ламелей и медных труб диаметром 12 мм с геометрией 37,5 x 32,5
11. Все теплообменники проходят опрессовку азотом и выдерживают давление 25 бар
12. Версия ED поставляется со встроенными тэнами оттайки и хорошо подходит для использования в условиях низких температур.
13. Технические особенности
14. Используемые двигатели вентиляторов имеют следующие особенности:
15. В соответствии с законом EN60335-1 имеют защиту от перегрева
16. Диапазон рабочих температур -40°C...+40°C
17. Используемые электрокомпоненты соответствуют директиве 2006/95 ЕС по низкому напряжению
18. Алюминиевый корпус
19. Используемые инженерные решения обеспечивают корпусу прочность и гарантируют отсутствие вибраций во время работы.
20. Винты, шайбы и гайки изготовлены из нержавеющей стали
21. Класс изоляции F

22. Двигатели вентиляторов работают в режиме всасывания, что предотвращает образование конденсата на вентиляторе
23. Теплообменники изготовлены из алюминиевых ламелей и медных труб диаметром 12 мм с геометрией 37,5 x 32,5
24. Все теплообменники проходят опрессовку азотом и выдерживают давление 25 бар
25. Версия ED поставляется со встроенными тэнами оттайки и хорошо подходит для использования в условиях низких температур.
26. Степень защиты IP54
27. Двойная скорость вращения вентиляторов - 1300 и 1025 оборотов в минуту
28. Диаметр вентилятора 500 мм, с внешним ротором
29. Электропитание 400В / 3Ф / 50Гц с двумя различными вариантами подключения: Дельта - 1300 оборотов в минуту и Звезда - 1025 оборотов в минуту
30. Не подключен
31. Воздухоохладители серии "RCBR Ø500" разработаны для установки в холодильных камерах, предназначенных для хранения свежих и замороженных продуктов.
32. Этот модельный ряд достигает высокой производительности, хотя имеет уменьшенные размеры и, как следствие, уменьшенный заряд хладагента
33. Все модели оснащены двигателями вентиляторов с двойной скоростью
34. Каждая ламельная группа доступна в исполнении 6 и 8 рядов.
35. Модельный ряд разделен на две группы для различных температур (Tc) внутри помещения: расстояние между ламелями 6 мм для Tc -20°C...+15°C и 10 мм для Tc-40°C...+4°C
36. Степень защиты IP54
37. Двойная скорость вращения вентиляторов - 1300 и 1025 оборотов в минуту
38. Диаметр вентилятора 500 мм, с внешним ротором
39. Электропитание 400В / 3Ф / 50Гц с двумя различными вариантами подключения: Дельта - 1300 оборотов в минуту и Звезда - 1025 оборотов в минуту
40. Не подключен
41. Воздухоохладители серии "RCBR Ø500" разработаны для установки в холодильных камерах, предназначенных для хранения свежих и замороженных продуктов.
42. Этот модельный ряд достигает высокой производительности, хотя имеет уменьшенные размеры и, как следствие, уменьшенный заряд хладагента
43. Все модели оснащены двигателями вентиляторов с двойной скоростью
44. Модельный ряд разделен на две группы для различных температур (Tc) внутри помещения: расстояние между ламелями 6 мм для Tc -20°C...+15°C и 10 мм для Tc-40°C...+4°C
45. Каждая ламельная группа доступна в исполнении 6 и 8 рядов.

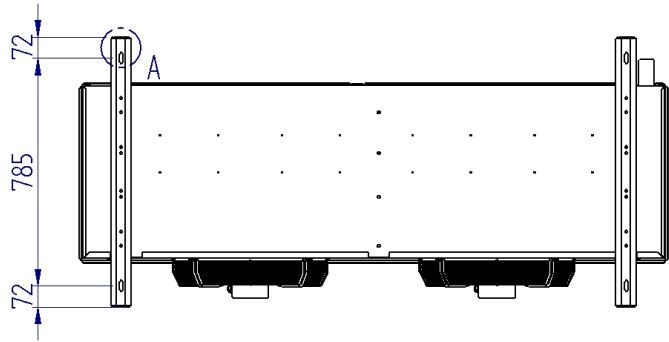
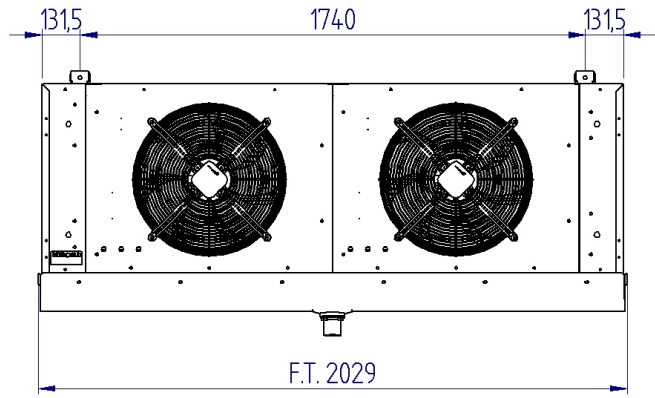
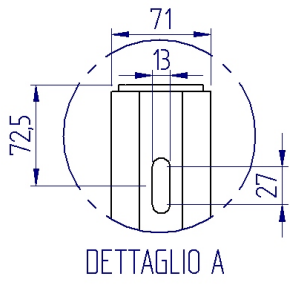
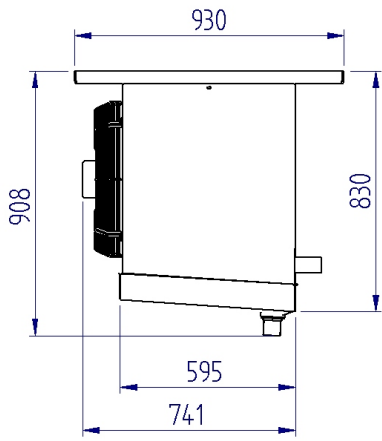
Таблица холодопроизводительности (Вт) - Хладагент : R404A

Подключение Дельта

| ΔT \ Tc | -40°C | -35°C | -30°C | -25°C | -20°C | -15°C | -10°C | -5°C | 0°C | 2°C | 4°C | 6°C | 8°C | 10°C | 12°C | 15°C |
|---------|-----------|-----------|-----------|-----------|-----------|-----------|-----------|-----------|-----------|-----------|-----------|-----------|-----------|-----------|-----------|-----------|
| 10 | 12 900 | 14 900 | 17 100 | 19 100 | 20 900 | 22 500 | 23 900 | 25 400 | 27 000 | 27 400 | 27 800 | 28 100 | 28 600 | 29 100 | 29 800 | 30 850 |
| 9 | 12 200 | 14 100 | 16 100 | 17 800 | 19 300 | 20 700 | 21 800 | 23 100 | 24 600 | 25 000 | 25 300 | 25 600 | 26 000 | 26 600 | 27 200 | 28 100 |
| 8 | 11 400 | 13 200 | 14 900 | 16 400 | 17 600 | 18 600 | 19 700 | 20 900 | 22 300 | 22 600 | 22 800 | 23 200 | 23 500 | 24 100 | 24 700 | 25 600 |
| 7 | 10 600 | 12 100 | 13 500 | 14 700 | 15 700 | 16 600 | 17 500 | 18 600 | 19 800 | 20 000 | 20 300 | 20 600 | 21 000 | 21 600 | 22 100 | 22 850 |
| 6 | 9 620 | 10 900 | 12 000 | 12 900 | 13 700 | 14 500 | 15 300 | 16 300 | 17 500 | 17 700 | 18 900 | 18 200 | 18 700 | 19 200 | 19 800 | 20 700 |
| 5 | 8 480 | 9 480 | 10 300 | 11 000 | 11 700 | 12 300 | 13 000 | 13 900 | 15 000 | 15 100 | 15 300 | 15 800 | 16 300 | 16 800 | 17 300 | 18 050 |

Подключение Звезда

| ΔT \ Tc | -40°C | -35°C | -30°C | -25°C | -20°C | -15°C | -10°C | -5°C | 0°C | 2°C | 4°C | 6°C | 8°C | 10°C | 12°C | 15°C |
|---------|-----------|-----------|-----------|-----------|-----------|-----------|-----------|-----------|-----------|-----------|-----------|-----------|-----------|-----------|-----------|-----------|
| 10 | 12 000 | 13 700 | 15 400 | 17 000 | 18 300 | 19 500 | 20 600 | 21 800 | 23 100 | 23 500 | 23 800 | 24 100 | 24 500 | 24 900 | 25 600 | 26 650 |
| 9 | 11 300 | 12 900 | 14 400 | 15 700 | 16 900 | 17 800 | 18 700 | 19 800 | 21 100 | 21 400 | 21 600 | 21 900 | 22 300 | 22 800 | 23 300 | 24 050 |
| 8 | 10 600 | 12 000 | 13 300 | 14 400 | 15 300 | 16 000 | 16 900 | 17 900 | 19 000 | 19 300 | 19 500 | 19 800 | 20 100 | 20 700 | 21 200 | 21 950 |
| 7 | 9 730 | 10 900 | 12 000 | 12 900 | 13 600 | 14 200 | 14 900 | 15 800 | 16 800 | 17 000 | 17 200 | 17 500 | 17 900 | 18 400 | 18 800 | 19 400 |
| 6 | 8 770 | 9 750 | 10 600 | 11 300 | 11 800 | 12 300 | 13 000 | 13 800 | 14 800 | 15 000 | 15 200 | 15 400 | 15 900 | 16 400 | 16 900 | 17 650 |
| 5 | 7 680 | 8 450 | 9 090 | 9 550 | 9 960 | 10 400 | 11 000 | 11 800 | 12 800 | 12 900 | 13 100 | 13 500 | 13 900 | 14 400 | 14 900 | 15 650 |



RIVACOLD RCBR2500606: воздухоохладители. Модель кубический.



Технические характеристики

| | |
|------------------------|---------------------------------|
| Модель | RCBR2500606 |
| Модель | Кубический |
| Серия | RCBR |
| Температурный диапазон | Среднетемпературный (-5...+5°C) |
| Вес нетто | 123.8 кг |
| Диаметр входной трубы | 28x1,5 mm |
| Диаметр выходной трубы | 54x2 mm |
| Дренажное соединение | 2" |
| Ред | 1 |
| Ряды | 6 |
| Межламельн. расст., мм | 6 |
| Объем контура | 20.1 дм³ |

Вентилятор

| | |
|---------------------------------|----------------------|
| Модель | 60050231 |
| Кол-во вент. | 2 |
| Диам. | 500 мм |
| Источник питания | 400/3/50-60 460/3/60 |
| Скорость вент. | 1 300 об/мин |
| Потребляемая мощность | 770 Вт |
| Потребляемый ток | 1.7 А |
| Воздухообмен | 15 577 м³/ч |
| Дальность выброса струи воздуха | 25 м |

Технические особенности

1. Используемые двигатели вентиляторов имеют следующие особенности:
2. В соответствии с законом EN60335-1 имеют защиту от перегрева
3. Диапазон рабочих температур -40°C...+40°C
4. Используемые электрокомпоненты соответствуют директиве 2006/95 EC по низкому напряжению
5. Алюминиевый корпус
6. Используемые инженерные решения обеспечивают корпусу прочность и гарантируют отсутствие вибраций во время работы.
7. Винты, шайбы и гайки изготовлены из нержавеющей стали
8. Класс изоляции F
9. Двигатели вентиляторов работают в режиме всасывания, что предотвращает образование конденсата на вентиляторе
10. Теплообменники изготовлены из алюминиевых ламелей и медных труб диаметром 12 мм с геометрией 37,5 x 32,5
11. Все теплообменники проходят опрессовку азотом и выдерживают давление 25 бар
12. Версия ED поставляется со встроенными тэнами оттайки и хорошо подходит для использования в условиях низких температур.
13. Технические особенности
14. Используемые двигатели вентиляторов имеют следующие особенности:
15. В соответствии с законом EN60335-1 имеют защиту от перегрева
16. Диапазон рабочих температур -40°C...+40°C
17. Используемые электрокомпоненты соответствуют директиве 2006/95 EC по низкому напряжению
18. Алюминиевый корпус
19. Используемые инженерные решения обеспечивают корпусу прочность и гарантируют отсутствие вибраций во время работы.
20. Винты, шайбы и гайки изготовлены из нержавеющей стали
21. Класс изоляции F

22. Двигатели вентиляторов работают в режиме всасывания, что предотвращает образование конденсата на вентиляторе
23. Теплообменники изготовлены из алюминиевых ламелей и медных труб диаметром 12 мм с геометрией 37,5 x 32,5
24. Все теплообменники проходят опрессовку азотом и выдерживают давление 25 бар
25. Версия ED поставляется со встроенными тэнами оттайки и хорошо подходит для использования в условиях низких температур.
26. Степень защиты IP54
27. Двойная скорость вращения вентиляторов - 1300 и 1025 оборотов в минуту
28. Диаметр вентилятора 500 мм, с внешним ротором
29. Электропитание 400В / 3Ф / 50Гц с двумя различными вариантами подключения: Дельта - 1300 оборотов в минуту и Звезда - 1025 оборотов в минуту
30. Не подключен
31. Воздухоохладители серии "RCBR Ø500" разработаны для установки в холодильных камерах, предназначенных для хранения свежих и замороженных продуктов.
32. Этот модельный ряд достигает высокой производительности, хотя имеет уменьшенные размеры и, как следствие, уменьшенный заряд хладагента
33. Все модели оснащены двигателями вентиляторов с двойной скоростью
34. Каждая ламельная группа доступна в исполнении 6 и 8 рядов.
35. Модельный ряд разделен на две группы для различных температур (Tc) внутри помещения: расстояние между ламелями 6 мм для Tc -20°C...+15°C и 10 мм для Tc ...-40°C...+4°C
36. Степень защиты IP54
37. Двойная скорость вращения вентиляторов - 1300 и 1025 оборотов в минуту
38. Диаметр вентилятора 500 мм, с внешним ротором
39. Электропитание 400В / 3Ф / 50Гц с двумя различными вариантами подключения: Дельта - 1300 оборотов в минуту и Звезда - 1025 оборотов в минуту
40. Не подключен
41. Воздухоохладители серии "RCBR Ø500" разработаны для установки в холодильных камерах, предназначенных для хранения свежих и замороженных продуктов.
42. Этот модельный ряд достигает высокой производительности, хотя имеет уменьшенные размеры и, как следствие, уменьшенный заряд хладагента
43. Все модели оснащены двигателями вентиляторов с двойной скоростью
44. Модельный ряд разделен на две группы для различных температур (Tc) внутри помещения: расстояние между ламелями 6 мм для Tc -20°C...+15°C и 10 мм для Tc ...-40°C...+4°C
45. Каждая ламельная группа доступна в исполнении 6 и 8 рядов.

Таблица холодопроизводительности (Вт) - Хладагент : R404A

Подключение Дельта

| $\Delta T \backslash T_c$ | -35°C | -30°C | -25°C | -20°C | -15°C | -10°C | -5°C | 0°C | 2°C | 4°C | 6°C | 8°C | 10°C | 12°C | 15°C |
|---------------------------|-----------|-----------|-----------|-----------|-----------|-----------|-----------|-----------|-----------|-----------|-----------|-----------|-----------|-----------|-----------|
| 10 | 15 800 | 18 500 | 21 300 | 23 700 | 26 000 | 27 800 | 29 800 | 31 900 | 32 400 | 32 900 | 33 400 | 34 000 | 34 600 | 35 500 | 36 850 |
| 9 | 15 000 | 17 600 | 20 000 | 22 100 | 23 800 | 25 600 | 27 400 | 29 300 | 29 700 | 30 100 | 30 600 | 31 100 | 31 900 | 32 600 | 33 650 |
| 8 | 14 200 | 16 400 | 18 500 | 20 300 | 21 700 | 23 200 | 24 800 | 26 600 | 26 900 | 27 200 | 27 700 | 28 200 | 28 900 | 29 600 | 30 650 |
| 7 | 13 200 | 15 100 | 16 800 | 18 100 | 19 500 | 20 700 | 22 100 | 23 700 | 24 000 | 24 300 | 24 600 | 25 200 | 25 900 | 26 500 | 27 400 |
| 6 | 12 000 | 13 600 | 15 000 | 16 000 | 17 100 | 18 200 | 19 500 | 21 000 | 21 200 | 21 500 | 21 800 | 22 500 | 23 100 | 23 800 | 24 850 |
| 5 | 10 600 | 11 800 | 12 800 | 13 700 | 14 600 | 15 600 | 16 700 | 18 100 | 18 200 | 18 500 | 19 100 | 19 600 | 20 300 | 20 900 | 21 800 |

Подключение Звезда

| $\Delta T \backslash T_c$ | -35°C | -30°C | -25°C | -20°C | -15°C | -10°C | -5°C | 0°C | 2°C | 4°C | 6°C | 8°C | 10°C | 12°C | 15°C |
|---------------------------|-----------|-----------|-----------|-----------|-----------|-----------|-----------|-----------|-----------|-----------|-----------|-----------|-----------|-----------|-----------|
| 10 | 14 600 | 16 900 | 19 000 | 20 700 | 22 300 | 23 600 | 25 100 | 26 800 | 27 300 | 27 700 | 28 000 | 28 600 | 29 100 | 29 800 | 30 850 |
| 9 | 13 900 | 15 900 | 17 600 | 19 200 | 20 300 | 21 600 | 23 000 | 24 600 | 25 000 | 25 300 | 25 700 | 26 100 | 26 800 | 27 400 | 28 300 |
| 8 | 13 000 | 14 800 | 16 200 | 17 500 | 18 500 | 19 600 | 20 800 | 22 300 | 22 600 | 22 200 | 23 200 | 23 600 | 24 300 | 24 900 | 25 800 |
| 7 | 12 000 | 13 300 | 14 600 | 15 700 | 16 500 | 17 400 | 18 500 | 19 900 | 20 100 | 20 300 | 20 600 | 21 200 | 21 700 | 22 300 | 23 200 |
| 6 | 10 700 | 11 900 | 12 900 | 13 600 | 14 400 | 15 300 | 16 300 | 17 500 | 17 700 | 17 900 | 18 300 | 18 900 | 19 400 | 20 000 | 20 900 |
| 5 | 9 410 | 10 300 | 11 100 | 11 600 | 12 300 | 13 000 | 13 900 | 15 100 | 15 300 | 15 500 | 16 000 | 16 500 | 17 000 | 17 600 | 18 500 |

RIVACOLD RCBR1631010: воздухоохлаждатели. Модель кубический.



Технические характеристики

| | |
|------------------------|----------------------------------|
| Модель | RCBR1631010 |
| Модель | Кубический |
| Серия | RCBR |
| Температурный диапазон | Низкотемпературный (-25...-15°C) |
| Вес нетто | 173.9 кг |
| Диаметр входной трубы | 22x1 mm |
| Диаметр выходной трубы | 42x1,5 mm |
| Дренажное соединение | 2" |
| Red | 0 |
| Ряды | 10 |
| Межламельн. расст., мм | 10 |
| Объем контура | 28.2 дм³ |

Вентилятор

| | |
|---------------------------------|--------------|
| Модель | 60163011 |
| Кол-во вент. | 1 |
| Диам. | 630 мм |
| Источник питания | 400/3/50 |
| Скорость вент. | 1 330 об/мин |
| Потребляемая мощность | 2700 Вт |
| Потребляемый ток | 5 А |
| Воздухообмен | 17 418 м³/ч |
| Дальность выброса струи воздуха | 57 м |

Технические особенности

1. Используемые двигатели вентиляторов имеют следующие особенности:
2. В соответствии с законом EN60335-1 имеют защиту от перегрева
3. Диапазон рабочих температур -40°C...+40°C
4. Используемые электрокомпоненты соответствуют директиве 2006/95 ЕС по низкому напряжению
5. Алюминиевый корпус
6. Используемые инженерные решения обеспечивают корпусу прочность и гарантируют отсутствие вибраций во время работы.
7. Винты, шайбы и гайки изготовлены из нержавеющей стали
8. Класс изоляции F
9. Двигатели вентиляторов работают в режиме всасывания, что предотвращает образование конденсата на вентиляторе
10. Все теплообменники проходят опрессовку азотом и выдерживают давление 25 бар
11. Версия ED поставляется со встроенными тэнами оттайки и хорошо подходит для использования в условиях низких температур.
12. Технические особенности
13. Используемые двигатели вентиляторов имеют следующие особенности:
14. В соответствии с законом EN60335-1 имеют защиту от перегрева
15. Диапазон рабочих температур -40°C...+40°C
16. Используемые электрокомпоненты соответствуют директиве 2006/95 ЕС по низкому напряжению
17. Алюминиевый корпус
18. Используемые инженерные решения обеспечивают корпусу прочность и гарантируют отсутствие вибраций во время работы.
19. Винты, шайбы и гайки изготовлены из нержавеющей стали
20. Класс изоляции F
21. Двигатели вентиляторов работают в режиме всасывания, что предотвращает образование конденсата на вентиляторе
22. Все теплообменники проходят опрессовку азотом и выдерживают давление 25 бар

23. Версия ED поставляется со встроенными тэнами оттайки и хорошо подходит для использования в условиях низких температур.
24. Степень защиты IP54
25. Не подключен
26. Этот модельный ряд достигает высокой производительности, хотя имеет уменьшенные размеры и, как следствие, уменьшенный заряд хладагента
27. Все модели оснащены двигателями вентиляторов с двойной скоростью
28. Двойная скорость вращения вентиляторов 1010 и 1320 оборотов в минуту
29. Воздухоохладители серии "RCBR Ø630" разработаны для установки в холодильных камерах, предназначенных для хранения свежих и замороженных продуктов.
30. Теплообменник изготовлен из алюминиевых ламелей и медных труб с внутренней насечкой диаметром 12 мм с геометрией 48 x 41,57
31. Модельный ряд разделен на две группы для различных температур (Tc) внутри помещения: расстояние между ламелями 6 мм для Tc -20°C...+15°C и 10 мм для Tc ...-40°C...+4°C
32. Диаметр вентилятора 630 мм, с внешним ротором
33. Электропитание 400В / 3Ф / 50Гц с двумя различными вариантами подключения: Дельта - 1320 оборотов в минуту и Звезда 1010 оборотов в минуту
34. Степень защиты IP54
35. Не подключен
36. Этот модельный ряд достигает высокой производительности, хотя имеет уменьшенные размеры и, как следствие, уменьшенный заряд хладагента
37. Все модели оснащены двигателями вентиляторов с двойной скоростью
38. Воздухоохладители серии "RCBR Ø630" разработаны для установки в холодильных камерах, предназначенных для хранения свежих и замороженных продуктов.
39. Теплообменник изготовлен из алюминиевых ламелей и медных труб с внутренней насечкой диаметром 12 мм с геометрией 48 x 41,57
40. Модельный ряд разделен на две группы для различных температур (Tc) внутри помещения: расстояние между ламелями 6 мм для Tc -20°C...+15°C и 10 мм для Tc ...-40°C...+4°C
41. Двойная скорость вращения вентиляторов 1010 и 1320 оборотов в минуту
42. Диаметр вентилятора 630 мм, с внешним ротором
43. Электропитание 400В / 3Ф / 50Гц с двумя различными вариантами подключения: Дельта - 1320 оборотов в минуту и Звезда 1010 оборотов в минуту

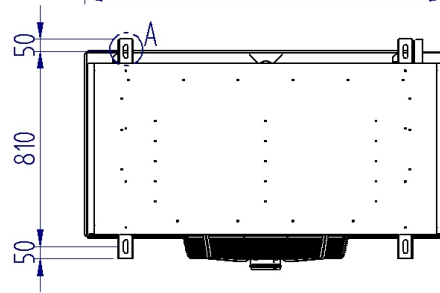
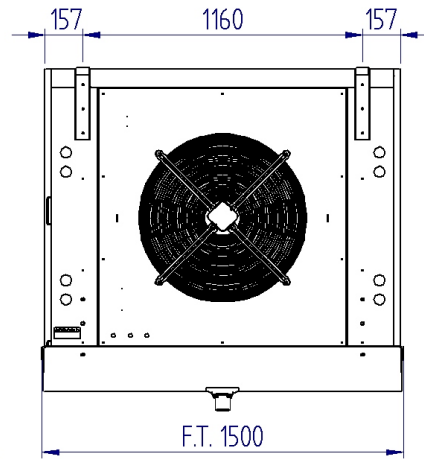
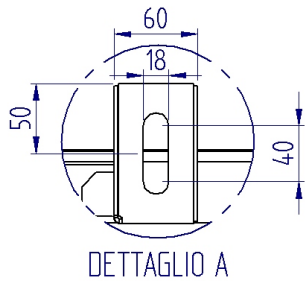
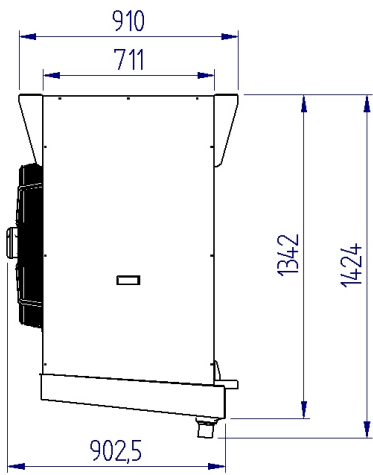
Таблица холодопроизводительности (Вт) - Хладагент : R404A

Подключение Дельта

| ΔT \ Tc | -35°C | -30°C | -25°C | -20°C | -15°C | -10°C | -5°C | 0°C | 2°C | 4°C |
|---------|--------|--------|--------|--------|--------|--------|--------|--------|--------|--------|
| 10 | 17 007 | 18 810 | 20 870 | 22 931 | 24 733 | 26 563 | 28 343 | 29 025 | 29 706 | 30 118 |
| 9 | 15 850 | 17 650 | 19 449 | 21 254 | 22 820 | 24 390 | 25 962 | 26 590 | 27 223 | 27 586 |
| 8 | 14 960 | 16 450 | 17 919 | 19 434 | 20 600 | 21 770 | 22 940 | 23 810 | 24 681 | 25 034 |
| 7 | 13 830 | 14 988 | 16 311 | 17 309 | 18 210 | 19 110 | 20 010 | 21 055 | 22 098 | 22 448 |
| 6 | 12 340 | 13 339 | 14 396 | 15 335 | 16 093 | 16 846 | 17 596 | 18 485 | 19 638 | 19 763 |
| 5 | 10 730 | 11 508 | 12 348 | 13 070 | 13 747 | 14 424 | 15 097 | 15 820 | 16 543 | 16 928 |

Подключение Звезда

| ΔT \ Tc | -35°C | -30°C | -25°C | -20°C | -15°C | -10°C | -5°C | 0°C | 2°C | 4°C |
|---------|--------|--------|--------|--------|--------|--------|--------|--------|--------|--------|
| 10 | 15 910 | 17 400 | 18 885 | 20 380 | 21 870 | 23 360 | 24 847 | 25 780 | 26 707 | 27 100 |
| 9 | 15 014 | 15 882 | 16 746 | 17 612 | 18 478 | 19 344 | 20 208 | 20 355 | 20 503 | 21 620 |
| 8 | 13 970 | 14 641 | 15 310 | 15 980 | 16 650 | 17 320 | 17 993 | 18 080 | 18 171 | 19 226 |
| 7 | 12 764 | 13 256 | 13 756 | 14 252 | 14 748 | 15 244 | 15 735 | 15 780 | 15 819 | 16 804 |
| 6 | 11 358 | 11 710 | 12 062 | 12 414 | 12 766 | 13 118 | 13 473 | 13 510 | 13 550 | 14 510 |
| 5 | 9 628 | 9 844 | 10 052 | 10 264 | 10 476 | 10 688 | 10 903 | 10 940 | 10 980 | 11 962 |



RIVACOLD RCBR2500810: воздухоохладители. Модель кубический.



Технические характеристики

| | |
|------------------------|----------------------------------|
| Модель | RCBR2500810 |
| Модель | Кубический |
| Серия | RCBR |
| Температурный диапазон | Низкотемпературный (-25...-15°C) |
| Вес нетто | 133.1 кг |
| Диаметр входной трубы | 35x1,5 mm |
| Диаметр выходной трубы | 54x2 mm |
| Дренажное соединение | 2" |
| Ред | 1 |
| Ряды | 8 |
| Межламелън. расст., мм | 10 |
| Объем контура | 26.4 дм³ |

Вентилятор

| | |
|---------------------------------|----------------------|
| Модель | 60050231 |
| Кол-во вент. | 2 |
| Диам. | 500 мм |
| Источник питания | 400/3/50-60 460/3/60 |
| Скорость вент. | 1 300 об/мин |
| Потребляемая мощность | 770 Вт |
| Потребляемый ток | 1.7 А |
| Воздухообмен | 16 311 м³/ч |
| Дальность выброса струи воздуха | 25 м |

Технические особенности

1. Используемые двигатели вентиляторов имеют следующие особенности:
2. В соответствии с законом EN60335-1 имеют защиту от перегрева
3. Диапазон рабочих температур -40°C...+40°C
4. Используемые электрокомпоненты соответствуют директиве 2006/95 ЕС по низкому напряжению
5. Алюминиевый корпус
6. Используемые инженерные решения обеспечивают корпусу прочность и гарантируют отсутствие вибраций во время работы.
7. Винты, шайбы и гайки изготовлены из нержавеющей стали
8. Класс изоляции F
9. Двигатели вентиляторов работают в режиме всасывания, что предотвращает образование конденсата на вентиляторе
10. Теплообменники изготовлены из алюминиевых ламелей и медных труб диаметром 12 мм с геометрией 37,5 x 32,5
11. Все теплообменники проходят опрессовку азотом и выдерживают давление 25 бар
12. Версия ED поставляется со встроенными тэнами оттайки и хорошо подходит для использования в условиях низких температур.
13. Технические особенности
14. Используемые двигатели вентиляторов имеют следующие особенности:
15. В соответствии с законом EN60335-1 имеют защиту от перегрева
16. Диапазон рабочих температур -40°C...+40°C
17. Используемые электрокомпоненты соответствуют директиве 2006/95 ЕС по низкому напряжению
18. Алюминиевый корпус
19. Используемые инженерные решения обеспечивают корпусу прочность и гарантируют отсутствие вибраций во время работы.
20. Винты, шайбы и гайки изготовлены из нержавеющей стали
21. Класс изоляции F

22. Двигатели вентиляторов работают в режиме всасывания, что предотвращает образование конденсата на вентиляторе
23. Теплообменники изготовлены из алюминиевых ламелей и медных труб диаметром 12 мм с геометрией 37,5 x 32,5
24. Все теплообменники проходят опрессовку азотом и выдерживают давление 25 бар
25. Версия ED поставляется со встроенными тэнами оттайки и хорошо подходит для использования в условиях низких температур.
26. Степень защиты IP54
27. Двойная скорость вращения вентиляторов - 1300 и 1025 оборотов в минуту
28. Диаметр вентилятора 500 мм, с внешним ротором
29. Электропитание 400В / 3Ф / 50Гц с двумя различными вариантами подключения: Дельта - 1300 оборотов в минуту и Звезда - 1025 оборотов в минуту
30. Не подключен
31. Воздухоохладители серии "RCBR Ø500" разработаны для установки в холодильных камерах, предназначенных для хранения свежих и замороженных продуктов.
32. Этот модельный ряд достигает высокой производительности, хотя имеет уменьшенные размеры и, как следствие, уменьшенный заряд хладагента
33. Все модели оснащены двигателями вентиляторов с двойной скоростью
34. Каждая ламельная группа доступна в исполнении 6 и 8 рядов.
35. Модельный ряд разделен на две группы для различных температур (Tc) внутри помещения: расстояние между ламелями 6 мм для Tc -20°C...+15°C и 10 мм для Tc-40°C...+4°C
36. Степень защиты IP54
37. Двойная скорость вращения вентиляторов - 1300 и 1025 оборотов в минуту
38. Диаметр вентилятора 500 мм, с внешним ротором
39. Электропитание 400В / 3Ф / 50Гц с двумя различными вариантами подключения: Дельта - 1300 оборотов в минуту и Звезда - 1025 оборотов в минуту
40. Не подключен
41. Воздухоохладители серии "RCBR Ø500" разработаны для установки в холодильных камерах, предназначенных для хранения свежих и замороженных продуктов.
42. Этот модельный ряд достигает высокой производительности, хотя имеет уменьшенные размеры и, как следствие, уменьшенный заряд хладагента
43. Все модели оснащены двигателями вентиляторов с двойной скоростью
44. Модельный ряд разделен на две группы для различных температур (Tc) внутри помещения: расстояние между ламелями 6 мм для Tc -20°C...+15°C и 10 мм для Tc-40°C...+4°C
45. Каждая ламельная группа доступна в исполнении 6 и 8 рядов.

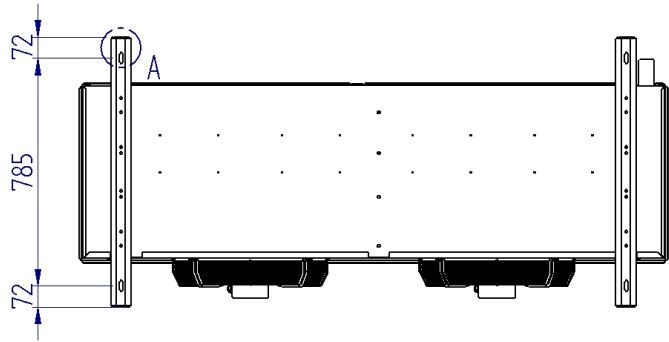
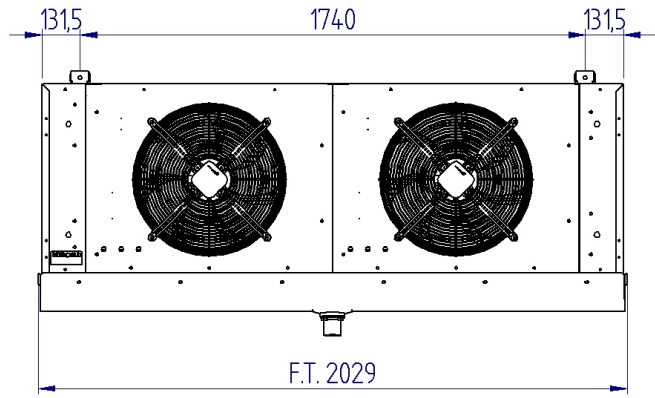
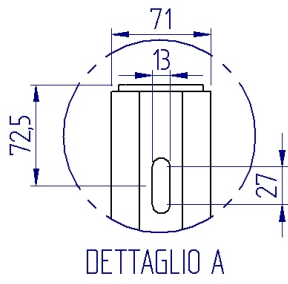
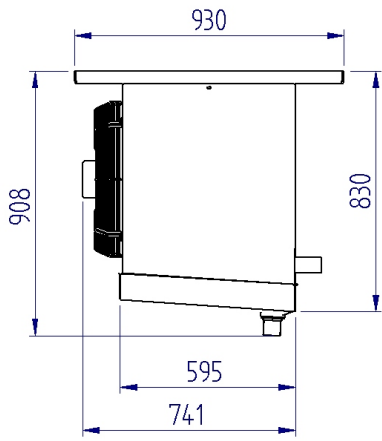
Таблица холодопроизводительности (Вт) - Хладагент : R404A

Подключение Дельта

| ΔT \ Tc | -40°C | -35°C | -30°C | -25°C | -20°C | -15°C | -10°C | -5°C | 0°C | 2°C | 4°C | 6°C | 8°C | 10°C | 12°C | 15°C |
|---------|-----------|-----------|-----------|-----------|-----------|-----------|-----------|-----------|-----------|-----------|-----------|-----------|-----------|-----------|-----------|-----------|
| 10 | 16 100 | 18 500 | 21 200 | 23 600 | 25 700 | 27 500 | 28 900 | 30 600 | 32 800 | 33 300 | 33 800 | 34 200 | 34 900 | 35 400 | 36 300 | 37 650 |
| 9 | 15 200 | 17 500 | 19 900 | 21 900 | 23 700 | 25 100 | 26 500 | 28 100 | 29 900 | 30 300 | 30 700 | 31 100 | 31 700 | 32 400 | 33 200 | 34 400 |
| 8 | 14 300 | 16 300 | 18 400 | 20 100 | 21 400 | 22 600 | 23 900 | 25 300 | 27 000 | 27 400 | 27 700 | 28 100 | 28 600 | 29 400 | 30 100 | 31 150 |
| 7 | 13 200 | 15 000 | 16 700 | 18 000 | 19 200 | 20 100 | 21 300 | 22 500 | 24 100 | 24 400 | 24 600 | 25 000 | 25 300 | 26 000 | 27 000 | 28 050 |
| 6 | 11 900 | 13 400 | 14 700 | 15 900 | 16 700 | 17 600 | 18 600 | 19 800 | 21 200 | 21 500 | 21 800 | 22 100 | 22 800 | 23 500 | 24 200 | 25 250 |
| 5 | 10 500 | 11 700 | 12 600 | 13 500 | 14 200 | 14 900 | 15 800 | 16 900 | 18 300 | 18 500 | 18 800 | 19 300 | 19 900 | 20 600 | 21 300 | 22 350 |

Подключение Звезда

| ΔT \ Tc | -40°C | -35°C | -30°C | -25°C | -20°C | -15°C | -10°C | -5°C | 0°C | 2°C | 4°C | 6°C | 8°C | 10°C | 12°C | 15°C |
|---------|-----------|-----------|-----------|-----------|-----------|-----------|-----------|-----------|-----------|-----------|-----------|-----------|-----------|-----------|-----------|-----------|
| 10 | 14 800 | 16 800 | 18 800 | 20 600 | 22 000 | 23 300 | 24 300 | 26 000 | 27 600 | 28 000 | 28 400 | 28 800 | 29 300 | 29 800 | 30 600 | 31 800 |
| 9 | 13 900 | 15 800 | 17 500 | 19 000 | 20 200 | 21 300 | 22 200 | 23 400 | 24 900 | 25 300 | 25 700 | 26 000 | 26 400 | 27 100 | 27 800 | 28 850 |
| 8 | 13 000 | 14 600 | 16 000 | 17 300 | 18 300 | 19 000 | 20 000 | 21 100 | 22 500 | 22 800 | 23 100 | 23 500 | 23 900 | 24 600 | 25 200 | 26 100 |
| 7 | 11 900 | 13 300 | 14 500 | 15 500 | 16 300 | 16 900 | 17 700 | 18 700 | 20 100 | 20 300 | 20 500 | 20 800 | 21 400 | 22 000 | 22 600 | 23 500 |
| 6 | 10 700 | 11 900 | 12 800 | 13 500 | 14 000 | 14 700 | 15 500 | 16 400 | 17 700 | 17 900 | 18 100 | 18 400 | 19 100 | 19 600 | 20 300 | 21 350 |
| 5 | 9 370 | 10 200 | 10 900 | 11 400 | 11 900 | 12 400 | 13 100 | 14 000 | 15 200 | 15 400 | 15 600 | 16 100 | 16 600 | 17 200 | 17 900 | 18 950 |



RIVACOLD RCBR2500806: воздухоохлаждатели. Модель кубический.



Технические характеристики

| | |
|------------------------|---------------------------------|
| Модель | RCBR2500806 |
| Модель | Кубический |
| Серия | RCBR |
| Температурный диапазон | Среднетемпературный (-5...+5°C) |
| Вес нетто | 136.8 кг |
| Диаметр входной трубы | 35x1,5 mm |
| Диаметр выходной трубы | 54x2 mm |
| Дренажное соединение | 2" |
| Ред | 1 |
| Ряды | 8 |
| Межламельн. расст., мм | 6 |
| Объем контура | 26.4 дм³ |

Вентилятор

| | |
|---------------------------------|----------------------|
| Модель | 60050231 |
| Кол-во вент. | 2 |
| Диам. | 500 мм |
| Источник питания | 400/3/50-60 460/3/60 |
| Скорость вент. | 1 300 об/мин |
| Потребляемая мощность | 770 Вт |
| Потребляемый ток | 1.7 А |
| Воздухообмен | 14 696 м³/ч |
| Дальность выброса струи воздуха | 25 м |

Технические особенности

1. Используемые двигатели вентиляторов имеют следующие особенности:
2. В соответствии с законом EN60335-1 имеют защиту от перегрева
3. Диапазон рабочих температур -40°C...+40°C
4. Используемые электрокомпоненты соответствуют директиве 2006/95 EC по низкому напряжению
5. Алюминиевый корпус
6. Используемые инженерные решения обеспечивают корпусу прочность и гарантируют отсутствие вибраций во время работы.
7. Винты, шайбы и гайки изготовлены из нержавеющей стали
8. Класс изоляции F
9. Двигатели вентиляторов работают в режиме всасывания, что предотвращает образование конденсата на вентиляторе
10. Теплообменники изготовлены из алюминиевых ламелей и медных труб диаметром 12 мм с геометрией 37,5 x 32,5
11. Все теплообменники проходят опрессовку азотом и выдерживают давление 25 бар
12. Версия ED поставляется со встроенными тэнами оттайки и хорошо подходит для использования в условиях низких температур.
13. Технические особенности
14. Используемые двигатели вентиляторов имеют следующие особенности:
15. В соответствии с законом EN60335-1 имеют защиту от перегрева
16. Диапазон рабочих температур -40°C...+40°C
17. Используемые электрокомпоненты соответствуют директиве 2006/95 EC по низкому напряжению
18. Алюминиевый корпус
19. Используемые инженерные решения обеспечивают корпусу прочность и гарантируют отсутствие вибраций во время работы.
20. Винты, шайбы и гайки изготовлены из нержавеющей стали
21. Класс изоляции F

22. Двигатели вентиляторов работают в режиме всасывания, что предотвращает образование конденсата на вентиляторе
23. Теплообменники изготовлены из алюминиевых ламелей и медных труб диаметром 12 мм с геометрией 37,5 x 32,5
24. Все теплообменники проходят опрессовку азотом и выдерживают давление 25 бар
25. Версия ED поставляется со встроенными тэнами оттайки и хорошо подходит для использования в условиях низких температур.
26. Степень защиты IP54
27. Двойная скорость вращения вентиляторов - 1300 и 1025 оборотов в минуту
28. Диаметр вентилятора 500 мм, с внешним ротором
29. Электропитание 400В / 3Ф / 50Гц с двумя различными вариантами подключения: Дельта - 1300 оборотов в минуту и Звезда - 1025 оборотов в минуту
30. Не подключен
31. Воздухоохладители серии "RCBR Ø500" разработаны для установки в холодильных камерах, предназначенных для хранения свежих и замороженных продуктов.
32. Этот модельный ряд достигает высокой производительности, хотя имеет уменьшенные размеры и, как следствие, уменьшенный заряд хладагента
33. Все модели оснащены двигателями вентиляторов с двойной скоростью
34. Каждая ламельная группа доступна в исполнении 6 и 8 рядов.
35. Модельный ряд разделен на две группы для различных температур (Tc) внутри помещения: расстояние между ламелями 6 мм для Tc -20°C...+15°C и 10 мм для Tc ...-40°C...+4°C
36. Степень защиты IP54
37. Двойная скорость вращения вентиляторов - 1300 и 1025 оборотов в минуту
38. Диаметр вентилятора 500 мм, с внешним ротором
39. Электропитание 400В / 3Ф / 50Гц с двумя различными вариантами подключения: Дельта - 1300 оборотов в минуту и Звезда - 1025 оборотов в минуту
40. Не подключен
41. Воздухоохладители серии "RCBR Ø500" разработаны для установки в холодильных камерах, предназначенных для хранения свежих и замороженных продуктов.
42. Этот модельный ряд достигает высокой производительности, хотя имеет уменьшенные размеры и, как следствие, уменьшенный заряд хладагента
43. Все модели оснащены двигателями вентиляторов с двойной скоростью
44. Модельный ряд разделен на две группы для различных температур (Tc) внутри помещения: расстояние между ламелями 6 мм для Tc -20°C...+15°C и 10 мм для Tc ...-40°C...+4°C
45. Каждая ламельная группа доступна в исполнении 6 и 8 рядов.

Таблица холодопроизводительности (Вт) - Хладагент : R404A

Подключение Дельта

| $\Delta T \backslash T_c$ | -35°C | -30°C | -25°C | -20°C | -15°C | -10°C | -5°C | 0°C | 2°C | 4°C | 6°C | 8°C | 10°C | 12°C | 15°C |
|---------------------------|-----------|-----------|-----------|-----------|-----------|-----------|-----------|-----------|-----------|-----------|-----------|-----------|-----------|-----------|-----------|
| 10 | 19 200 | 22 400 | 25 400 | 28 100 | 30 500 | 32 700 | 35 000 | 37 500 | 38 200 | 38 800 | 39 300 | 40 100 | 40 800 | 41 900 | 43 550 |
| 9 | 18 300 | 21 100 | 23 800 | 26 100 | 28 200 | 29 800 | 32 200 | 34 500 | 35 000 | 35 500 | 36 100 | 36 700 | 37 600 | 38 500 | 39 850 |
| 8 | 17 200 | 19 700 | 21 900 | 23 900 | 25 600 | 27 000 | 28 800 | 30 900 | 31 400 | 31 700 | 32 300 | 32 800 | 33 800 | 34 600 | 35 800 |
| 7 | 15 900 | 18 000 | 19 900 | 21 500 | 22 700 | 24 100 | 25 700 | 27 600 | 27 900 | 28 200 | 28 700 | 29 400 | 30 200 | 31 000 | 32 200 |
| 6 | 14 400 | 16 200 | 17 600 | 18 900 | 19 900 | 21 200 | 22 600 | 24 400 | 24 700 | 25 000 | 25 400 | 26 300 | 27 100 | 27 900 | 29 100 |
| 5 | 12 700 | 14 100 | 15 200 | 16 000 | 17 000 | 18 100 | 19 400 | 21 000 | 21 300 | 21 600 | 22 200 | 22 900 | 23 700 | 24 500 | 25 700 |

Подключение Звезда

| $\Delta T \backslash T_c$ | -35°C | -30°C | -25°C | -20°C | -15°C | -10°C | -5°C | 0°C | 2°C | 4°C | 6°C | 8°C | 10°C | 12°C | 15°C |
|---------------------------|-----------|-----------|-----------|-----------|-----------|-----------|-----------|-----------|-----------|-----------|-----------|-----------|-----------|-----------|-----------|
| 10 | 17 500 | 20 000 | 22 200 | 23 800 | 25 600 | 26 800 | 28 400 | 30 400 | 30 900 | 31 400 | 31 900 | 32 400 | 33 000 | 34 000 | 35 500 |
| 9 | 16 600 | 18 800 | 20 700 | 21 600 | 23 200 | 24 500 | 26 100 | 27 900 | 28 300 | 28 700 | 29 100 | 29 700 | 30 400 | 31 200 | 32 400 |
| 8 | 15 500 | 17 400 | 18 700 | 19 500 | 21 000 | 22 200 | 23 600 | 25 300 | 25 600 | 26 000 | 26 400 | 26 800 | 27 600 | 28 400 | 29 600 |
| 7 | 14 200 | 15 800 | 16 900 | 17 200 | 18 700 | 19 700 | 21 000 | 22 500 | 22 800 | 23 100 | 23 400 | 24 100 | 24 700 | 25 500 | 26 700 |
| 6 | 12 800 | 13 800 | 14 900 | 15 200 | 16 300 | 17 300 | 18 400 | 19 900 | 20 100 | 20 400 | 20 800 | 21 500 | 22 100 | 22 900 | 24 100 |
| 5 | 11 000 | 11 900 | 12 700 | 13 100 | 13 900 | 14 700 | 15 800 | 17 100 | 17 300 | 17 600 | 18 200 | 18 800 | 19 400 | 20 200 | 21 400 |

RIVACOLD RCBR2630410: воздухоохладители. Модель кубический.



Технические характеристики

| | |
|------------------------|----------------------------------|
| Модель | RCBR2630410 |
| Модель | Кубический |
| Серия | RCBR |
| Температурный диапазон | Низкотемпературный (-25...-15°C) |
| Вес нетто | 227.4 кг |
| Диаметр входной трубы | 28x1,5 mm |
| Диаметр выходной трубы | 42x1,5 mm |
| Дренажное соединение | 2" |
| Red | 0 |
| Ряды | 4 |
| Межламельн. расст., мм | 10 |
| Объем контура | 22.6 дм³ |

Вентилятор

| | |
|---------------------------------|--------------|
| Модель | 60163011 |
| Кол-во вент. | 2 |
| Диам. | 630 мм |
| Источник питания | 400/3/50 |
| Скорость вент. | 1 330 об/мин |
| Потребляемая мощность | 2700 Вт |
| Потребляемый ток | 5 А |
| Воздухообмен | 38 231 м³/ч |
| Дальность выброса струи воздуха | 65 м |

Технические особенности

1. Используемые двигатели вентиляторов имеют следующие особенности:
2. В соответствии с законом EN60335-1 имеют защиту от перегрева
3. Диапазон рабочих температур -40°C...+40°C
4. Используемые электрокомпоненты соответствуют директиве 2006/95 ЕС по низкому напряжению
5. Алюминиевый корпус
6. Используемые инженерные решения обеспечивают корпусу прочность и гарантируют отсутствие вибраций во время работы.
7. Винты, шайбы и гайки изготовлены из нержавеющей стали
8. Класс изоляции F
9. Двигатели вентиляторов работают в режиме всасывания, что предотвращает образование конденсата на вентиляторе
10. Все теплообменники проходят опрессовку азотом и выдерживают давление 25 бар
11. Версия ED поставляется со встроенными тэнами оттайки и хорошо подходит для использования в условиях низких температур.
12. Технические особенности
13. Используемые двигатели вентиляторов имеют следующие особенности:
14. В соответствии с законом EN60335-1 имеют защиту от перегрева
15. Диапазон рабочих температур -40°C...+40°C
16. Используемые электрокомпоненты соответствуют директиве 2006/95 ЕС по низкому напряжению
17. Алюминиевый корпус
18. Используемые инженерные решения обеспечивают корпусу прочность и гарантируют отсутствие вибраций во время работы.
19. Винты, шайбы и гайки изготовлены из нержавеющей стали
20. Класс изоляции F
21. Двигатели вентиляторов работают в режиме всасывания, что предотвращает образование конденсата на вентиляторе
22. Все теплообменники проходят опрессовку азотом и выдерживают давление 25 бар

23. Версия ED поставляется со встроенными тэнами оттайки и хорошо подходит для использования в условиях низких температур.
24. Степень защиты IP54
25. Не подключен
26. Этот модельный ряд достигает высокой производительности, хотя имеет уменьшенные размеры и, как следствие, уменьшенный заряд хладагента
27. Все модели оснащены двигателями вентиляторов с двойной скоростью
28. Двойная скорость вращения вентиляторов 1010 и 1320 оборотов в минуту
29. Воздухоохладители серии "RCBR Ø630" разработаны для установки в холодильных камерах, предназначенных для хранения свежих и замороженных продуктов.
30. Теплообменник изготовлен из алюминиевых ламелей и медных труб с внутренней насечкой диаметром 12 мм с геометрией 48 x 41,57
31. Модельный ряд разделен на две группы для различных температур (Tc) внутри помещения: расстояние между ламелями 6 мм для Tc -20°C...+15°C и 10 мм для Tc ...-40°C...+4°C
32. Диаметр вентилятора 630 мм, с внешним ротором
33. Электропитание 400В / 3Ф / 50Гц с двумя различными вариантами подключения: Дельта - 1320 оборотов в минуту и Звезда 1010 оборотов в минуту
34. Степень защиты IP54
35. Не подключен
36. Этот модельный ряд достигает высокой производительности, хотя имеет уменьшенные размеры и, как следствие, уменьшенный заряд хладагента
37. Все модели оснащены двигателями вентиляторов с двойной скоростью
38. Воздухоохладители серии "RCBR Ø630" разработаны для установки в холодильных камерах, предназначенных для хранения свежих и замороженных продуктов.
39. Теплообменник изготовлен из алюминиевых ламелей и медных труб с внутренней насечкой диаметром 12 мм с геометрией 48 x 41,57
40. Модельный ряд разделен на две группы для различных температур (Tc) внутри помещения: расстояние между ламелями 6 мм для Tc -20°C...+15°C и 10 мм для Tc ...-40°C...+4°C
41. Двойная скорость вращения вентиляторов 1010 и 1320 оборотов в минуту
42. Диаметр вентилятора 630 мм, с внешним ротором
43. Электропитание 400В / 3Ф / 50Гц с двумя различными вариантами подключения: Дельта - 1320 оборотов в минуту и Звезда 1010 оборотов в минуту

Таблица холодопроизводительности (Вт) - Хладагент : R404A

Подключение Дельта

| ΔT \ Tc | -35°C | -30°C | -25°C | -20°C | -15°C | -10°C | -5°C | 0°C | 2°C | 4°C |
|---------|--------|--------|--------|--------|--------|--------|--------|--------|--------|--------|
| 10 | 20 130 | 21 802 | 26 399 | 25 145 | 26 237 | 27 324 | 28 407 | 28 825 | 29 237 | 29 322 |
| 9 | 18 890 | 20 269 | 21 808 | 23 026 | 23 963 | 24 842 | 25 752 | 26 150 | 26 546 | 26 644 |
| 8 | 17 660 | 18 697 | 19 757 | 20 786 | 21 556 | 22 322 | 23 091 | 23 465 | 23 843 | 23 952 |
| 7 | 16 030 | 16 768 | 17 668 | 18 259 | 18 763 | 19 212 | 19 691 | 20 415 | 21 143 | 21 276 |
| 6 | 14 040 | 14 664 | 15 339 | 15 902 | 16 290 | 16 680 | 17 074 | 17 700 | 18 331 | 18 518 |
| 5 | 11 930 | 12 394 | 12 897 | 13 324 | 13 713 | 14 106 | 14 501 | 14 790 | 15 080 | 15 226 |

Подключение Звезда

| ΔT \ Tc | -35°C | -30°C | -25°C | -20°C | -15°C | -10°C | -5°C | 0°C | 2°C | 4°C |
|---------|--------|--------|--------|--------|--------|--------|--------|--------|--------|--------|
| 10 | 19 020 | 20 180 | 21 340 | 22 500 | 23 660 | 24 820 | 25 981 | 26 446 | 26 907 | 27 034 |
| 9 | 17 928 | 18 517 | 19 112 | 19 704 | 20 296 | 20 888 | 21 479 | 21 945 | 22 410 | 22 989 |
| 8 | 16 440 | 16 863 | 17 280 | 17 700 | 18 120 | 18 540 | 18 957 | 19 425 | 19 890 | 20 336 |
| 7 | 14 800 | 15 068 | 15 340 | 15 610 | 15 880 | 16 150 | 16 422 | 16 885 | 17 350 | 17 752 |
| 6 | 12 982 | 13 132 | 13 278 | 13 426 | 13 574 | 13 722 | 13 867 | 14 335 | 14 800 | 15 230 |
| 5 | 10 810 | 10 825 | 10 850 | 10 870 | 10 890 | 10 910 | 10 930 | 11 395 | 11 860 | 12 392 |

RIVACOLD RCBR3500610: воздухоохладители. Модель кубический.



Технические характеристики

| | |
|------------------------|----------------------------------|
| Модель | RCBR3500610 |
| Модель | Кубический |
| Серия | RCBR |
| Температурный диапазон | Низкотемпературный (-25...-15°C) |
| Вес нетто | 177.1 кг |
| Диаметр входной трубы | 35x1,5 mm |
| Диаметр выходной трубы | 54x2 mm |
| Дренажное соединение | 2" |
| Ред | 1 |
| Ряды | 6 |
| Межламелън. расст., мм | 10 |
| Объем контура | 29.8 дм³ |

Вентилятор

| | |
|---------------------------------|----------------------|
| Модель | 60050231 |
| Кол-во вент. | 3 |
| Диам. | 500 мм |
| Источник питания | 400/3/50-60 460/3/60 |
| Скорость вент. | 1 300 об/мин |
| Потребляемая мощность | 770 Вт |
| Потребляемый ток | 1.7 А |
| Воздухообмен | 25 666 м³/ч |
| Дальность выброса струи воздуха | 28 м |

Технические особенности

1. Используемые двигатели вентиляторов имеют следующие особенности:
2. В соответствии с законом EN60335-1 имеют защиту от перегрева
3. Диапазон рабочих температур -40°C...+40°C
4. Используемые электрокомпоненты соответствуют директиве 2006/95 ЕС по низкому напряжению
5. Алюминиевый корпус
6. Используемые инженерные решения обеспечивают корпусу прочность и гарантируют отсутствие вибраций во время работы.
7. Винты, шайбы и гайки изготовлены из нержавеющей стали
8. Класс изоляции F
9. Двигатели вентиляторов работают в режиме всасывания, что предотвращает образование конденсата на вентиляторе
10. Теплообменники изготовлены из алюминиевых ламелей и медных труб диаметром 12 мм с геометрией 37,5 x 32,5
11. Все теплообменники проходят опрессовку азотом и выдерживают давление 25 бар
12. Версия ED поставляется со встроенными тэнами оттайки и хорошо подходит для использования в условиях низких температур.
13. Технические особенности
14. Используемые двигатели вентиляторов имеют следующие особенности:
15. В соответствии с законом EN60335-1 имеют защиту от перегрева
16. Диапазон рабочих температур -40°C...+40°C
17. Используемые электрокомпоненты соответствуют директиве 2006/95 ЕС по низкому напряжению
18. Алюминиевый корпус
19. Используемые инженерные решения обеспечивают корпусу прочность и гарантируют отсутствие вибраций во время работы.
20. Винты, шайбы и гайки изготовлены из нержавеющей стали
21. Класс изоляции F

22. Двигатели вентиляторов работают в режиме всасывания, что предотвращает образование конденсата на вентиляторе
23. Теплообменники изготовлены из алюминиевых ламелей и медных труб диаметром 12 мм с геометрией 37,5 x 32,5
24. Все теплообменники проходят опрессовку азотом и выдерживают давление 25 бар
25. Версия ED поставляется со встроенными тэнами оттайки и хорошо подходит для использования в условиях низких температур.
26. Степень защиты IP54
27. Двойная скорость вращения вентиляторов - 1300 и 1025 оборотов в минуту
28. Диаметр вентилятора 500 мм, с внешним ротором
29. Электропитание 400В / 3Ф / 50Гц с двумя различными вариантами подключения: Дельта - 1300 оборотов в минуту и Звезда - 1025 оборотов в минуту
30. Не подключен
31. Воздухоохладители серии "RCBR Ø500" разработаны для установки в холодильных камерах, предназначенных для хранения свежих и замороженных продуктов.
32. Этот модельный ряд достигает высокой производительности, хотя имеет уменьшенные размеры и, как следствие, уменьшенный заряд хладагента
33. Все модели оснащены двигателями вентиляторов с двойной скоростью
34. Каждая ламельная группа доступна в исполнении 6 и 8 рядов.
35. Модельный ряд разделен на две группы для различных температур (Tc) внутри помещения: расстояние между ламелями 6 мм для Tc -20°C...+15°C и 10 мм для Tc-40°C...+4°C
36. Степень защиты IP54
37. Двойная скорость вращения вентиляторов - 1300 и 1025 оборотов в минуту
38. Диаметр вентилятора 500 мм, с внешним ротором
39. Электропитание 400В / 3Ф / 50Гц с двумя различными вариантами подключения: Дельта - 1300 оборотов в минуту и Звезда - 1025 оборотов в минуту
40. Не подключен
41. Воздухоохладители серии "RCBR Ø500" разработаны для установки в холодильных камерах, предназначенных для хранения свежих и замороженных продуктов.
42. Этот модельный ряд достигает высокой производительности, хотя имеет уменьшенные размеры и, как следствие, уменьшенный заряд хладагента
43. Все модели оснащены двигателями вентиляторов с двойной скоростью
44. Модельный ряд разделен на две группы для различных температур (Tc) внутри помещения: расстояние между ламелями 6 мм для Tc -20°C...+15°C и 10 мм для Tc-40°C...+4°C
45. Каждая ламельная группа доступна в исполнении 6 и 8 рядов.

Таблица холодопроизводительности (Вт) - Хладагент : R404A

Подключение Дельта

| ΔT \ Tc | -40°C | -35°C | -30°C | -25°C | -20°C | -15°C | -10°C | -5°C | 0°C | 2°C | 4°C | 6°C | 8°C | 10°C | 12°C | 15°C |
|---------|-----------|-----------|-----------|-----------|-----------|-----------|-----------|-----------|-----------|-----------|-----------|-----------|-----------|-----------|-----------|-----------|
| 10 | 19 600 | 22 700 | 26 000 | 29 000 | 31 600 | 33 900 | 36 100 | 38 200 | 40 700 | 41 300 | 41 800 | 42 300 | 43 100 | 43 700 | 44 800 | 46 450 |
| 9 | 18 600 | 21 400 | 24 400 | 27 000 | 29 200 | 31 200 | 32 900 | 34 800 | 37 100 | 37 600 | 38 000 | 38 500 | 39 100 | 40 000 | 40 900 | 42 250 |
| 8 | 17 400 | 20 000 | 22 500 | 24 700 | 26 600 | 28 100 | 29 700 | 31 400 | 33 500 | 33 900 | 34 300 | 34 800 | 35 300 | 36 300 | 37 100 | 38 300 |
| 7 | 16 100 | 18 400 | 20 500 | 22 200 | 23 600 | 25 000 | 26 400 | 27 900 | 29 800 | 30 200 | 30 400 | 30 900 | 31 600 | 32 400 | 33 200 | 34 400 |
| 6 | 14 600 | 16 500 | 18 200 | 19 500 | 20 700 | 21 800 | 23 100 | 24 500 | 26 300 | 26 500 | 27 900 | 27 300 | 28 100 | 28 900 | 29 700 | 30 900 |
| 5 | 12 900 | 14 300 | 15 600 | 16 700 | 17 600 | 18 400 | 19 500 | 20 800 | 22 500 | 22 700 | 23 100 | 23 700 | 24 400 | 25 200 | 26 000 | 27 200 |

Подключение Звезда

| ΔT \ Tc | -40°C | -35°C | -30°C | -25°C | -20°C | -15°C | -10°C | -5°C | 0°C | 2°C | 4°C | 6°C | 8°C | 10°C | 12°C | 15°C |
|---------|-----------|-----------|-----------|-----------|-----------|-----------|-----------|-----------|-----------|-----------|-----------|-----------|-----------|-----------|-----------|-----------|
| 10 | 18 300 | 20 800 | 23 400 | 25 700 | 27 700 | 29 400 | 31 000 | 32 800 | 34 800 | 35 300 | 35 800 | 36 200 | 36 900 | 37 400 | 38 400 | 39 900 |
| 9 | 17 300 | 19 500 | 21 800 | 23 800 | 25 400 | 26 900 | 28 200 | 29 800 | 31 700 | 32 100 | 32 500 | 32 900 | 33 500 | 34 200 | 35 100 | 36 450 |
| 8 | 16 100 | 18 100 | 20 100 | 21 700 | 23 000 | 24 100 | 25 400 | 26 800 | 28 600 | 29 000 | 29 200 | 29 700 | 30 300 | 31 000 | 31 800 | 33 000 |
| 7 | 14 800 | 16 600 | 18 100 | 19 400 | 20 500 | 21 300 | 22 400 | 23 700 | 25 300 | 25 600 | 25 800 | 26 200 | 26 900 | 27 600 | 28 300 | 29 350 |
| 6 | 13 300 | 14 800 | 16 000 | 17 000 | 17 800 | 18 600 | 19 500 | 20 700 | 22 300 | 22 500 | 22 800 | 23 200 | 23 900 | 24 600 | 25 400 | 26 600 |
| 5 | 11 700 | 12 800 | 13 700 | 14 400 | 15 000 | 15 700 | 16 600 | 17 700 | 19 200 | 19 400 | 19 700 | 20 200 | 20 900 | 21 600 | 22 300 | 23 350 |

RIVACOLD RCBR2630610: воздухоохладители. Модель кубический.



Технические характеристики

| | |
|------------------------|----------------------------------|
| Модель | RCBR2630610 |
| Модель | Кубический |
| Серия | RCBR |
| Температурный диапазон | Низкотемпературный (-25...-15°C) |
| Вес нетто | 254.2 кг |
| Диаметр входной трубы | 28x1,5 mm |
| Диаметр выходной трубы | 42x1,5 mm |
| Дренажное соединение | 2" |
| Red | 0 |
| Ряды | 6 |
| Межламельн. расст., мм | 10 |
| Объем контура | 33.9 дм³ |

Вентилятор

| | |
|---------------------------------|--------------|
| Модель | 60163011 |
| Кол-во вент. | 2 |
| Диам. | 630 мм |
| Источник питания | 400/3/50 |
| Скорость вент. | 1 330 об/мин |
| Потребляемая мощность | 2700 Вт |
| Потребляемый ток | 5 А |
| Воздухообмен | 37 057 м³/ч |
| Дальность выброса струи воздуха | 63 м |

Технические особенности

1. Используемые двигатели вентиляторов имеют следующие особенности:
2. В соответствии с законом EN60335-1 имеют защиту от перегрева
3. Диапазон рабочих температур -40°C...+40°C
4. Используемые электрокомпоненты соответствуют директиве 2006/95 ЕС по низкому напряжению
5. Алюминиевый корпус
6. Используемые инженерные решения обеспечивают корпусу прочность и гарантируют отсутствие вибраций во время работы.
7. Винты, шайбы и гайки изготовлены из нержавеющей стали
8. Класс изоляции F
9. Двигатели вентиляторов работают в режиме всасывания, что предотвращает образование конденсата на вентиляторе
10. Все теплообменники проходят опрессовку азотом и выдерживают давление 25 бар
11. Версия ED поставляется со встроенными тэнами оттайки и хорошо подходит для использования в условиях низких температур.
12. Технические особенности
13. Используемые двигатели вентиляторов имеют следующие особенности:
14. В соответствии с законом EN60335-1 имеют защиту от перегрева
15. Диапазон рабочих температур -40°C...+40°C
16. Используемые электрокомпоненты соответствуют директиве 2006/95 ЕС по низкому напряжению
17. Алюминиевый корпус
18. Используемые инженерные решения обеспечивают корпусу прочность и гарантируют отсутствие вибраций во время работы.
19. Винты, шайбы и гайки изготовлены из нержавеющей стали
20. Класс изоляции F
21. Двигатели вентиляторов работают в режиме всасывания, что предотвращает образование конденсата на вентиляторе
22. Все теплообменники проходят опрессовку азотом и выдерживают давление 25 бар

23. Версия ED поставляется со встроенными тэнами оттайки и хорошо подходит для использования в условиях низких температур.
24. Степень защиты IP54
25. Не подключен
26. Этот модельный ряд достигает высокой производительности, хотя имеет уменьшенные размеры и, как следствие, уменьшенный заряд хладагента
27. Все модели оснащены двигателями вентиляторов с двойной скоростью
28. Двойная скорость вращения вентиляторов 1010 и 1320 оборотов в минуту
29. Воздухоохладители серии "RCBR Ø630" разработаны для установки в холодильных камерах, предназначенных для хранения свежих и замороженных продуктов.
30. Теплообменник изготовлен из алюминиевых ламелей и медных труб с внутренней насечкой диаметром 12 мм с геометрией 48 x 41,57
31. Модельный ряд разделен на две группы для различных температур (Tc) внутри помещения: расстояние между ламелями 6 мм для Tc -20°C...+15°C и 10 мм для Tc ...-40°C...+4°C
32. Диаметр вентилятора 630 мм, с внешним ротором
33. Электропитание 400В / 3Ф / 50Гц с двумя различными вариантами подключения: Дельта - 1320 оборотов в минуту и Звезда 1010 оборотов в минуту
34. Степень защиты IP54
35. Не подключен
36. Этот модельный ряд достигает высокой производительности, хотя имеет уменьшенные размеры и, как следствие, уменьшенный заряд хладагента
37. Все модели оснащены двигателями вентиляторов с двойной скоростью
38. Воздухоохладители серии "RCBR Ø630" разработаны для установки в холодильных камерах, предназначенных для хранения свежих и замороженных продуктов.
39. Теплообменник изготовлен из алюминиевых ламелей и медных труб с внутренней насечкой диаметром 12 мм с геометрией 48 x 41,57
40. Модельный ряд разделен на две группы для различных температур (Tc) внутри помещения: расстояние между ламелями 6 мм для Tc -20°C...+15°C и 10 мм для Tc ...-40°C...+4°C
41. Двойная скорость вращения вентиляторов 1010 и 1320 оборотов в минуту
42. Диаметр вентилятора 630 мм, с внешним ротором
43. Электропитание 400В / 3Ф / 50Гц с двумя различными вариантами подключения: Дельта - 1320 оборотов в минуту и Звезда 1010 оборотов в минуту

Таблица холодопроизводительности (Вт) - Хладагент : R404A

Подключение Дельта

| ΔT \ Tc | -35°C | -30°C | -25°C | -20°C | -15°C | -10°C | -5°C | 0°C | 2°C | 4°C |
|---------|--------|--------|--------|--------|--------|--------|--------|--------|--------|--------|
| 10 | 23 000 | 25 760 | 28 520 | 31 282 | 34 043 | 63 490 | 38 937 | 39 745 | 40 552 | 40 994 |
| 9 | 22 030 | 24 290 | 26 547 | 28 886 | 31 084 | 32 995 | 34 911 | 63 025 | 37 144 | 37 562 |
| 8 | 20 630 | 22 550 | 24 473 | 26 461 | 28 310 | 29 920 | 31 533 | 32 595 | 36 363 | 34 068 |
| 7 | 19 200 | 20 670 | 22 141 | 26 380 | 25 090 | 26 280 | 27 467 | 28 795 | 30 117 | 30 524 |
| 6 | 17 050 | 18 292 | 19 765 | 20 866 | 22 001 | 23 035 | 24 072 | 25 215 | 26 359 | 26 794 |
| 5 | 14 780 | 15 823 | 16 971 | 18 007 | 18 925 | 19 775 | 20 621 | 21 570 | 22 522 | 22 866 |

Подключение Звезда

| ΔT \ Tc | -35°C | -30°C | -25°C | -20°C | -15°C | -10°C | -5°C | 0°C | 2°C | 4°C |
|---------|--------|--------|--------|--------|--------|--------|--------|--------|--------|--------|
| 10 | 21 970 | 24 130 | 26 290 | 28 450 | 30 610 | 32 770 | 34 926 | 36 100 | 37 265 | 37 722 |
| 9 | 21 636 | 22 858 | 24 075 | 25 302 | 26 524 | 27 746 | 28 972 | 29 235 | 29 500 | 30 788 |
| 8 | 19 098 | 20 398 | 22 068 | 23 005 | 23 940 | 24 875 | 25 809 | 26 075 | 26 340 | 27 520 |
| 7 | 17 734 | 18 537 | 19 346 | 20 152 | 20 958 | 21 764 | 22 566 | 22 835 | 23 100 | 24 168 |
| 6 | 15 898 | 16 460 | 17 022 | 17 584 | 18 146 | 18 708 | 19 267 | 19 535 | 19 800 | 20 858 |
| 5 | 13 776 | 14 143 | 14 504 | 14 868 | 15 232 | 15 596 | 15 963 | 16 225 | 16 490 | 17 528 |

RIVACOLD RCBR3500606: воздухоохладители. Модель кубический.



Технические характеристики

| | |
|------------------------|---------------------------------|
| Модель | RCBR3500606 |
| Модель | Кубический |
| Серия | RCBR |
| Температурный диапазон | Среднетемпературный (-5...+5°C) |
| Вес нетто | 185.2 кг |
| Диаметр входной трубы | 35x1,5 mm |
| Диаметр выходной трубы | 54x2 mm |
| Дренажное соединение | 2" |
| Ред | 1 |
| Ряды | 6 |
| Межламельн. расст., мм | 6 |
| Объем контура | 29.8 дм³ |

Вентилятор

| | |
|---------------------------------|----------------------|
| Модель | 60050231 |
| Кол-во вент. | 3 |
| Диам. | 500 мм |
| Источник питания | 400/3/50-60 460/3/60 |
| Скорость вент. | 1 300 об/мин |
| Потребляемая мощность | 770 Вт |
| Потребляемый ток | 1.7 А |
| Воздухообмен | 23 365 м³/ч |
| Дальность выброса струи воздуха | 28 м |

Технические особенности

1. Используемые двигатели вентиляторов имеют следующие особенности:
2. В соответствии с законом EN60335-1 имеют защиту от перегрева
3. Диапазон рабочих температур -40°C...+40°C
4. Используемые электрокомпоненты соответствуют директиве 2006/95 EC по низкому напряжению
5. Алюминиевый корпус
6. Используемые инженерные решения обеспечивают корпусу прочность и гарантируют отсутствие вибраций во время работы.
7. Винты, шайбы и гайки изготовлены из нержавеющей стали
8. Класс изоляции F
9. Двигатели вентиляторов работают в режиме всасывания, что предотвращает образование конденсата на вентиляторе
10. Теплообменники изготовлены из алюминиевых ламелей и медных труб диаметром 12 мм с геометрией 37,5 x 32,5
11. Все теплообменники проходят опрессовку азотом и выдерживают давление 25 бар
12. Версия ED поставляется со встроенными тэнами оттайки и хорошо подходит для использования в условиях низких температур.
13. Технические особенности
14. Используемые двигатели вентиляторов имеют следующие особенности:
15. В соответствии с законом EN60335-1 имеют защиту от перегрева
16. Диапазон рабочих температур -40°C...+40°C
17. Используемые электрокомпоненты соответствуют директиве 2006/95 EC по низкому напряжению
18. Алюминиевый корпус
19. Используемые инженерные решения обеспечивают корпусу прочность и гарантируют отсутствие вибраций во время работы.
20. Винты, шайбы и гайки изготовлены из нержавеющей стали
21. Класс изоляции F

22. Двигатели вентиляторов работают в режиме всасывания, что предотвращает образование конденсата на вентиляторе
23. Теплообменники изготовлены из алюминиевых ламелей и медных труб диаметром 12 мм с геометрией 37,5 x 32,5
24. Все теплообменники проходят опрессовку азотом и выдерживают давление 25 бар
25. Версия ED поставляется со встроенными тэнами оттайки и хорошо подходит для использования в условиях низких температур.
26. Степень защиты IP54
27. Двойная скорость вращения вентиляторов - 1300 и 1025 оборотов в минуту
28. Диаметр вентилятора 500 мм, с внешним ротором
29. Электропитание 400В / 3Ф / 50Гц с двумя различными вариантами подключения: Дельта - 1300 оборотов в минуту и Звезда - 1025 оборотов в минуту
30. Не подключен
31. Воздухоохладители серии "RCBR Ø500" разработаны для установки в холодильных камерах, предназначенных для хранения свежих и замороженных продуктов.
32. Этот модельный ряд достигает высокой производительности, хотя имеет уменьшенные размеры и, как следствие, уменьшенный заряд хладагента
33. Все модели оснащены двигателями вентиляторов с двойной скоростью
34. Каждая ламельная группа доступна в исполнении 6 и 8 рядов.
35. Модельный ряд разделен на две группы для различных температур (Tc) внутри помещения: расстояние между ламелями 6 мм для Tc -20°C...+15°C и 10 мм для Tc ...-40°C...+4°C
36. Степень защиты IP54
37. Двойная скорость вращения вентиляторов - 1300 и 1025 оборотов в минуту
38. Диаметр вентилятора 500 мм, с внешним ротором
39. Электропитание 400В / 3Ф / 50Гц с двумя различными вариантами подключения: Дельта - 1300 оборотов в минуту и Звезда - 1025 оборотов в минуту
40. Не подключен
41. Воздухоохладители серии "RCBR Ø500" разработаны для установки в холодильных камерах, предназначенных для хранения свежих и замороженных продуктов.
42. Этот модельный ряд достигает высокой производительности, хотя имеет уменьшенные размеры и, как следствие, уменьшенный заряд хладагента
43. Все модели оснащены двигателями вентиляторов с двойной скоростью
44. Модельный ряд разделен на две группы для различных температур (Tc) внутри помещения: расстояние между ламелями 6 мм для Tc -20°C...+15°C и 10 мм для Tc ...-40°C...+4°C
45. Каждая ламельная группа доступна в исполнении 6 и 8 рядов.

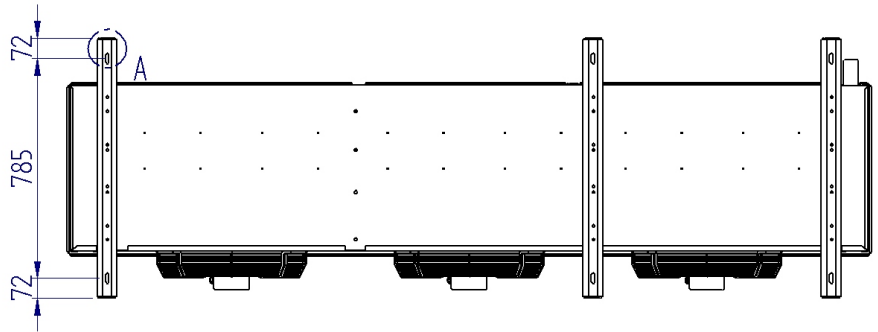
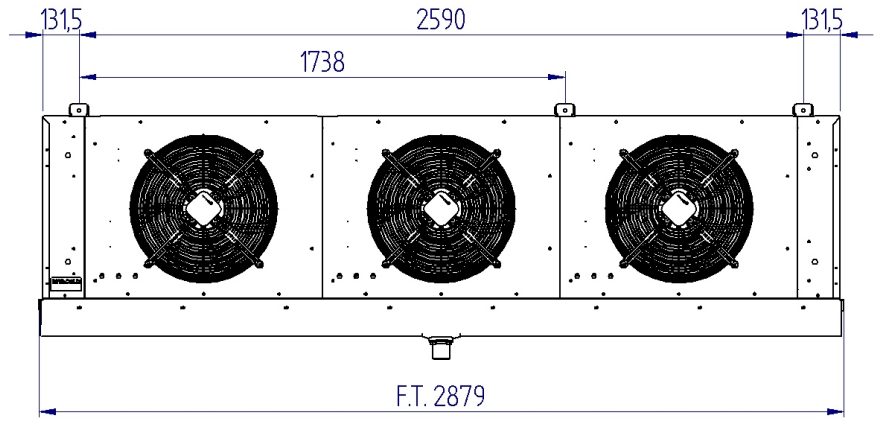
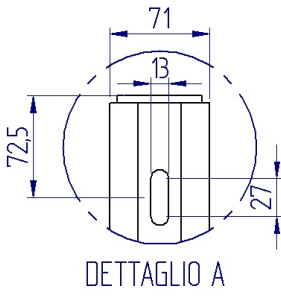
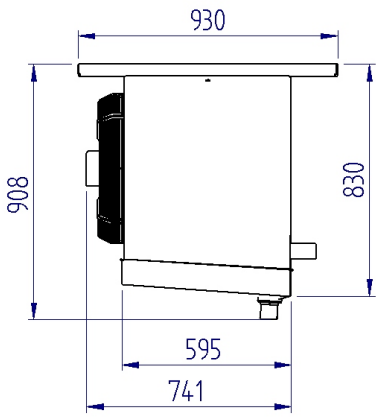
Таблица холодопроизводительности (Вт) - Хладагент : R404A

Подключение Дельта

| $\Delta T \backslash T_c$ | -35°C | -30°C | -25°C | -20°C | -15°C | -10°C | -5°C | 0°C | 2°C | 4°C | 6°C | 8°C | 10°C | 12°C | 15°C |
|---------------------------|-------|-------|-------|-------|-------|-------|-------|-------|-------|-------|-------|-------|-------|-------|-------|
| 10 | 24000 | 28200 | 32300 | 36000 | 39300 | 41900 | 44900 | 48000 | 48800 | 49500 | 50200 | 51000 | 52000 | 53000 | 55250 |
| 9 | 23000 | 26700 | 30300 | 33500 | 36000 | 38600 | 41200 | 44000 | 44800 | 45500 | 46200 | 46800 | 47500 | 49000 | 50650 |
| 8 | 21600 | 24900 | 28000 | 30700 | 32800 | 35000 | 37400 | 40000 | 40800 | 41500 | 42200 | 42800 | 43500 | 44500 | 46000 |
| 7 | 20000 | 22900 | 25500 | 27400 | 29000 | 31300 | 33800 | 36500 | 37300 | 38000 | 38700 | 39300 | 39900 | 40900 | 41400 |
| 6 | 18200 | 20600 | 22600 | 24200 | 25500 | 27700 | 29300 | 31100 | 31900 | 32600 | 33300 | 33900 | 34500 | 35500 | 37050 |
| 5 | 16100 | 17900 | 19300 | 20700 | 22200 | 23800 | 25500 | 27300 | 28100 | 28800 | 29500 | 30100 | 30700 | 31700 | 32900 |

Подключение Звезда

| $\Delta T \backslash T_c$ | -35°C | -30°C | -25°C | -20°C | -15°C | -10°C | -5°C | 0°C | 2°C | 4°C | 6°C | 8°C | 10°C | 12°C | 15°C |
|---------------------------|-------|-------|-------|-------|-------|-------|-------|-------|-------|-------|-------|-------|-------|-------|-------|
| 10 | 22300 | 25700 | 28800 | 31300 | 33300 | 35800 | 37800 | 40400 | 41200 | 41900 | 42600 | 43300 | 43900 | 44600 | 46450 |
| 9 | 21100 | 24100 | 26600 | 29000 | 30700 | 32800 | 34800 | 37000 | 37800 | 38500 | 39200 | 39800 | 40500 | 41500 | 42650 |
| 8 | 19700 | 22400 | 24500 | 26700 | 28200 | 29900 | 31800 | 33900 | 34700 | 35400 | 36100 | 36700 | 37300 | 38300 | 39600 |
| 7 | 18200 | 20600 | 22300 | 23800 | 25000 | 26600 | 28400 | 30400 | 31200 | 31900 | 32600 | 33200 | 33800 | 34800 | 36300 |
| 6 | 16300 | 18400 | 19800 | 21000 | 22000 | 23400 | 24900 | 26600 | 27400 | 28100 | 28800 | 29400 | 30000 | 31000 | 32700 |
| 5 | 14300 | 15900 | 17100 | 18100 | 19000 | 20300 | 21800 | 23500 | 24300 | 25000 | 25700 | 26300 | 26900 | 28000 | 29900 |



RIVACOLD RCBR3500810: воздухоохладители. Модель кубический.



Технические характеристики

| | |
|------------------------|----------------------------------|
| Модель | RCBR3500810 |
| Модель | Кубический |
| Серия | RCBR |
| Температурный диапазон | Низкотемпературный (-25...-15°C) |
| Вес нетто | 197.2 кг |
| Диаметр входной трубы | 35x1,5 mm |
| Диаметр выходной трубы | 67x2,5 mm |
| Дренажное соединение | 2" |
| Ред | 1 |
| Ряды | 8 |
| Межламелън. расст., мм | 10 |
| Объем контура | 39.7 дм³ |

Вентилятор

| | |
|---------------------------------|----------------------|
| Модель | 60050231 |
| Кол-во вент. | 3 |
| Диам. | 500 мм |
| Источник питания | 400/3/50-60 460/3/60 |
| Скорость вент. | 1 300 об/мин |
| Потребляемая мощность | 770 Вт |
| Потребляемый ток | 1.7 А |
| Воздухообмен | 24 465 м³/ч |
| Дальность выброса струи воздуха | 28 м |

Технические особенности

1. Используемые двигатели вентиляторов имеют следующие особенности:
2. В соответствии с законом EN60335-1 имеют защиту от перегрева
3. Диапазон рабочих температур -40°C...+40°C
4. Используемые электрокомпоненты соответствуют директиве 2006/95 ЕС по низкому напряжению
5. Алюминиевый корпус
6. Используемые инженерные решения обеспечивают корпусу прочность и гарантируют отсутствие вибраций во время работы.
7. Винты, шайбы и гайки изготовлены из нержавеющей стали
8. Класс изоляции F
9. Двигатели вентиляторов работают в режиме всасывания, что предотвращает образование конденсата на вентиляторе
10. Теплообменники изготовлены из алюминиевых ламелей и медных труб диаметром 12 мм с геометрией 37,5 x 32,5
11. Все теплообменники проходят опрессовку азотом и выдерживают давление 25 бар
12. Версия ED поставляется со встроенными тэнами оттайки и хорошо подходит для использования в условиях низких температур.
13. Технические особенности
14. Используемые двигатели вентиляторов имеют следующие особенности:
15. В соответствии с законом EN60335-1 имеют защиту от перегрева
16. Диапазон рабочих температур -40°C...+40°C
17. Используемые электрокомпоненты соответствуют директиве 2006/95 ЕС по низкому напряжению
18. Алюминиевый корпус
19. Используемые инженерные решения обеспечивают корпусу прочность и гарантируют отсутствие вибраций во время работы.
20. Винты, шайбы и гайки изготовлены из нержавеющей стали
21. Класс изоляции F

22. Двигатели вентиляторов работают в режиме всасывания, что предотвращает образование конденсата на вентиляторе
23. Теплообменники изготовлены из алюминиевых ламелей и медных труб диаметром 12 мм с геометрией 37,5 x 32,5
24. Все теплообменники проходят опрессовку азотом и выдерживают давление 25 бар
25. Версия ED поставляется со встроенными тэнами оттайки и хорошо подходит для использования в условиях низких температур.
26. Степень защиты IP54
27. Двойная скорость вращения вентиляторов - 1300 и 1025 оборотов в минуту
28. Диаметр вентилятора 500 мм, с внешним ротором
29. Электропитание 400В / 3Ф / 50Гц с двумя различными вариантами подключения: Дельта - 1300 оборотов в минуту и Звезда - 1025 оборотов в минуту
30. Не подключен
31. Воздухоохладители серии "RCBR Ø500" разработаны для установки в холодильных камерах, предназначенных для хранения свежих и замороженных продуктов.
32. Этот модельный ряд достигает высокой производительности, хотя имеет уменьшенные размеры и, как следствие, уменьшенный заряд хладагента
33. Все модели оснащены двигателями вентиляторов с двойной скоростью
34. Каждая ламельная группа доступна в исполнении 6 и 8 рядов.
35. Модельный ряд разделен на две группы для различных температур (Tc) внутри помещения: расстояние между ламелями 6 мм для Tc -20°C...+15°C и 10 мм для Tc-40°C...+4°C
36. Степень защиты IP54
37. Двойная скорость вращения вентиляторов - 1300 и 1025 оборотов в минуту
38. Диаметр вентилятора 500 мм, с внешним ротором
39. Электропитание 400В / 3Ф / 50Гц с двумя различными вариантами подключения: Дельта - 1300 оборотов в минуту и Звезда - 1025 оборотов в минуту
40. Не подключен
41. Воздухоохладители серии "RCBR Ø500" разработаны для установки в холодильных камерах, предназначенных для хранения свежих и замороженных продуктов.
42. Этот модельный ряд достигает высокой производительности, хотя имеет уменьшенные размеры и, как следствие, уменьшенный заряд хладагента
43. Все модели оснащены двигателями вентиляторов с двойной скоростью
44. Модельный ряд разделен на две группы для различных температур (Tc) внутри помещения: расстояние между ламелями 6 мм для Tc -20°C...+15°C и 10 мм для Tc-40°C...+4°C
45. Каждая ламельная группа доступна в исполнении 6 и 8 рядов.

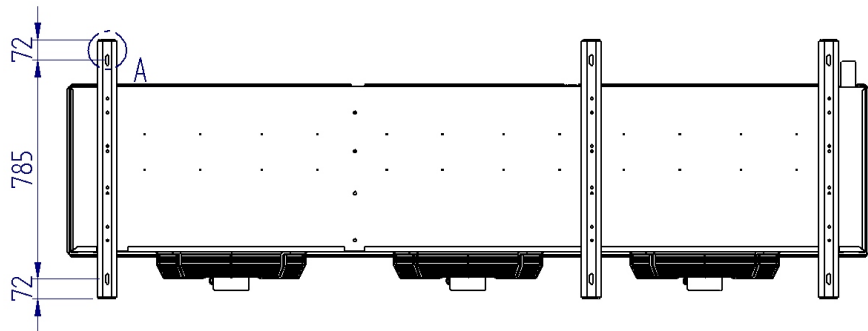
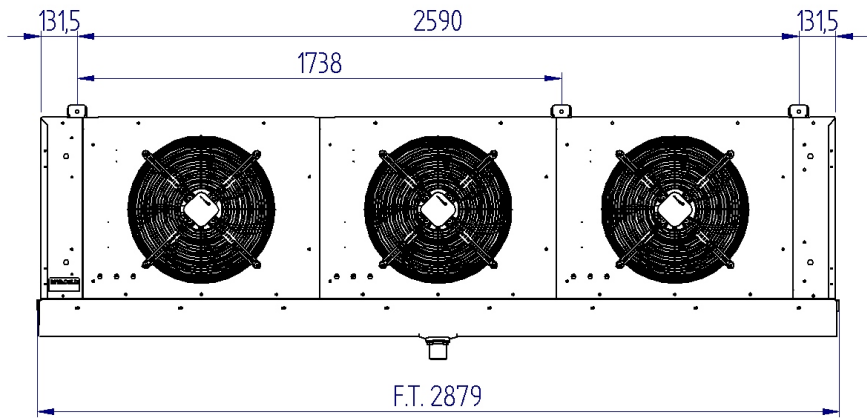
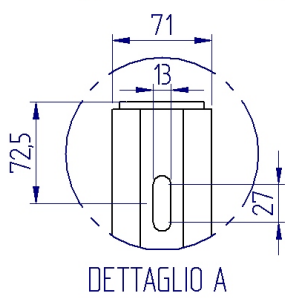
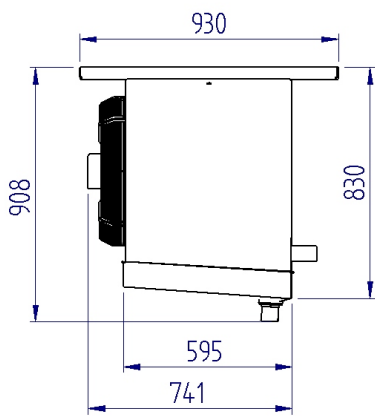
Таблица холодопроизводительности (Вт) - Хладагент : R404A

Подключение Дельта

| ΔT \ Tc | -40°C | -35°C | -30°C | -25°C | -20°C | -15°C | -10°C | -5°C | 0°C | 2°C | 4°C | 6°C | 8°C | 10°C | 12°C | 15°C |
|---------|-----------|-----------|-----------|-----------|-----------|-----------|-----------|-----------|-----------|-----------|-----------|-----------|-----------|-----------|-----------|-----------|
| 10 | 25 000 | 28 600 | 32 500 | 36 100 | 39 100 | 41 700 | 43 700 | 46 300 | 49 500 | 50 200 | 51 000 | 51 500 | 52 500 | 53 300 | 54 700 | 56 800 |
| 9 | 23 600 | 27 000 | 30 500 | 33 500 | 36 000 | 38 100 | 40 000 | 42 300 | 45 100 | 45 700 | 46 300 | 46 900 | 47 600 | 48 800 | 49 900 | 51 550 |
| 8 | 22 100 | 25 200 | 28 100 | 30 600 | 32 600 | 34 300 | 36 100 | 38 200 | 40 800 | 41 300 | 41 700 | 42 300 | 43 000 | 44 200 | 45 300 | 46 950 |
| 7 | 20 400 | 23 000 | 25 500 | 27 300 | 29 100 | 30 400 | 32 100 | 33 900 | 36 300 | 36 700 | 37 000 | 37 600 | 38 500 | 39 500 | 40 500 | 42 000 |
| 6 | 18 400 | 20 600 | 22 500 | 24 000 | 25 300 | 26 600 | 28 000 | 29 800 | 32 000 | 32 300 | 32 700 | 33 200 | 34 300 | 35 300 | 36 400 | 38 050 |
| 5 | 16 200 | 17 900 | 19 200 | 20 400 | 21 400 | 22 600 | 23 800 | 25 400 | 27 500 | 27 800 | 28 200 | 29 000 | 30 000 | 30 900 | 32 000 | 33 650 |

Подключение Звезда

| ΔT \ Tc | -40°C | -35°C | -30°C | -25°C | -20°C | -15°C | -10°C | -5°C | 0°C | 2°C | 4°C | 6°C | 8°C | 10°C | 12°C | 15°C |
|---------|-----------|-----------|-----------|-----------|-----------|-----------|-----------|-----------|-----------|-----------|-----------|-----------|-----------|-----------|-----------|-----------|
| 10 | 22 900 | 25 800 | 28 700 | 31 300 | 33 400 | 35 300 | 36 600 | 39 100 | 41 600 | 42 200 | 42 800 | 43 300 | 44 100 | 44 800 | 46 000 | 47 800 |
| 9 | 21 500 | 24 200 | 26 700 | 28 900 | 30 700 | 32 200 | 33 400 | 35 300 | 37 600 | 38 100 | 38 600 | 39 100 | 39 800 | 40 700 | 41 700 | 43 200 |
| 8 | 20 000 | 22 300 | 24 500 | 26 200 | 27 700 | 28 700 | 30 100 | 31 800 | 33 900 | 34 400 | 34 800 | 35 300 | 35 900 | 36 900 | 37 900 | 39 400 |
| 7 | 18 300 | 20 300 | 22 100 | 23 400 | 24 600 | 25 400 | 26 700 | 28 200 | 30 200 | 30 600 | 30 900 | 31 400 | 32 100 | 33 000 | 33 900 | 35 250 |
| 6 | 16 500 | 18 100 | 19 400 | 20 500 | 21 200 | 22 100 | 23 300 | 24 700 | 26 600 | 26 900 | 27 200 | 27 700 | 28 600 | 29 500 | 30 500 | 32 000 |
| 5 | 14 300 | 15 600 | 16 600 | 17 200 | 17 900 | 18 700 | 19 800 | 21 100 | 22 900 | 23 200 | 23 500 | 24 200 | 25 000 | 25 900 | 26 800 | 28 150 |



RIVACOLD RCBR2630810: воздухоохлаждатели. Модель кубический.



Технические характеристики

| | |
|------------------------|----------------------------------|
| Модель | RCBR2630810 |
| Модель | Кубический |
| Серия | RCBR |
| Температурный диапазон | Низкотемпературный (-25...-15°C) |
| Вес нетто | 282.1 кг |
| Диаметр входной трубы | 35x1,5 mm |
| Диаметр выходной трубы | 54x2 mm |
| Дренажное соединение | 2" |
| Ред | 1 |
| Ряды | 8 |
| Межламельн. расст., мм | 10 |
| Объем контура | 45.2 дм³ |

Вентилятор

| | |
|---------------------------------|--------------|
| Модель | 60163011 |
| Кол-во вент. | 2 |
| Диам. | 630 мм |
| Источник питания | 400/3/50 |
| Скорость вент. | 1 330 об/мин |
| Потребляемая мощность | 2700 Вт |
| Потребляемый ток | 5 А |
| Воздухообмен | 35 925 м³/ч |
| Дальность выброса струи воздуха | 61 м |

Технические особенности

1. Используемые двигатели вентиляторов имеют следующие особенности:
2. В соответствии с законом EN60335-1 имеют защиту от перегрева
3. Диапазон рабочих температур -40°C...+40°C
4. Используемые электрокомпоненты соответствуют директиве 2006/95 ЕС по низкому напряжению
5. Алюминиевый корпус
6. Используемые инженерные решения обеспечивают корпусу прочность и гарантируют отсутствие вибраций во время работы.
7. Винты, шайбы и гайки изготовлены из нержавеющей стали
8. Класс изоляции F
9. Двигатели вентиляторов работают в режиме всасывания, что предотвращает образование конденсата на вентиляторе
10. Все теплообменники проходят опрессовку азотом и выдерживают давление 25 бар
11. Версия ED поставляется со встроенными тэнами оттайки и хорошо подходит для использования в условиях низких температур.
12. Технические особенности
13. Используемые двигатели вентиляторов имеют следующие особенности:
14. В соответствии с законом EN60335-1 имеют защиту от перегрева
15. Диапазон рабочих температур -40°C...+40°C
16. Используемые электрокомпоненты соответствуют директиве 2006/95 ЕС по низкому напряжению
17. Алюминиевый корпус
18. Используемые инженерные решения обеспечивают корпусу прочность и гарантируют отсутствие вибраций во время работы.
19. Винты, шайбы и гайки изготовлены из нержавеющей стали
20. Класс изоляции F
21. Двигатели вентиляторов работают в режиме всасывания, что предотвращает образование конденсата на вентиляторе
22. Все теплообменники проходят опрессовку азотом и выдерживают давление 25 бар

23. Версия ED поставляется со встроенными тэнами оттайки и хорошо подходит для использования в условиях низких температур.
24. Степень защиты IP54
25. Не подключен
26. Этот модельный ряд достигает высокой производительности, хотя имеет уменьшенные размеры и, как следствие, уменьшенный заряд хладагента
27. Все модели оснащены двигателями вентиляторов с двойной скоростью
28. Двойная скорость вращения вентиляторов 1010 и 1320 оборотов в минуту
29. Воздухоохладители серии "RCBR Ø630" разработаны для установки в холодильных камерах, предназначенных для хранения свежих и замороженных продуктов.
30. Теплообменник изготовлен из алюминиевых ламелей и медных труб с внутренней насечкой диаметром 12 мм с геометрией 48 x 41,57
31. Модельный ряд разделен на две группы для различных температур (Tc) внутри помещения: расстояние между ламелями 6 мм для Tc -20°C...+15°C и 10 мм для Tc ...-40°C...+4°C
32. Диаметр вентилятора 630 мм, с внешним ротором
33. Электропитание 400В / 3Ф / 50Гц с двумя различными вариантами подключения: Дельта - 1320 оборотов в минуту и Звезда 1010 оборотов в минуту
34. Степень защиты IP54
35. Не подключен
36. Этот модельный ряд достигает высокой производительности, хотя имеет уменьшенные размеры и, как следствие, уменьшенный заряд хладагента
37. Все модели оснащены двигателями вентиляторов с двойной скоростью
38. Воздухоохладители серии "RCBR Ø630" разработаны для установки в холодильных камерах, предназначенных для хранения свежих и замороженных продуктов.
39. Теплообменник изготовлен из алюминиевых ламелей и медных труб с внутренней насечкой диаметром 12 мм с геометрией 48 x 41,57
40. Модельный ряд разделен на две группы для различных температур (Tc) внутри помещения: расстояние между ламелями 6 мм для Tc -20°C...+15°C и 10 мм для Tc ...-40°C...+4°C
41. Двойная скорость вращения вентиляторов 1010 и 1320 оборотов в минуту
42. Диаметр вентилятора 630 мм, с внешним ротором
43. Электропитание 400В / 3Ф / 50Гц с двумя различными вариантами подключения: Дельта - 1320 оборотов в минуту и Звезда 1010 оборотов в минуту

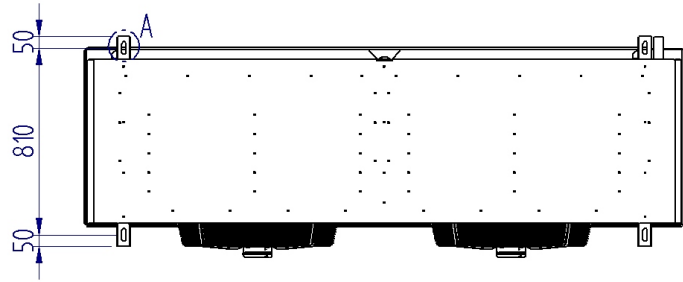
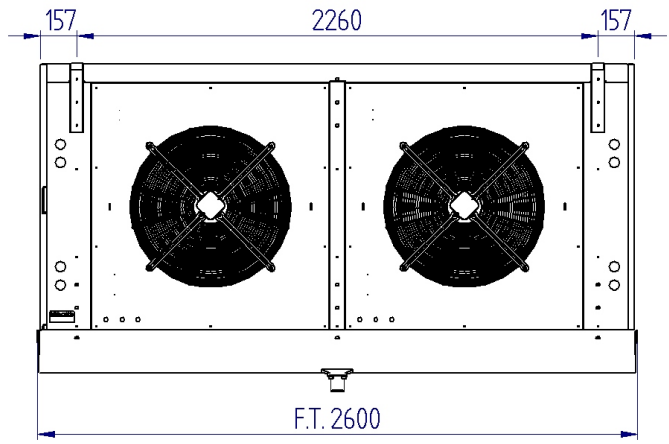
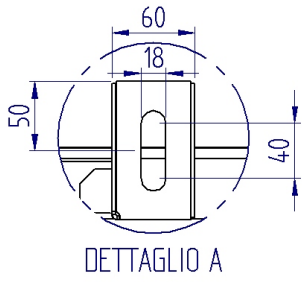
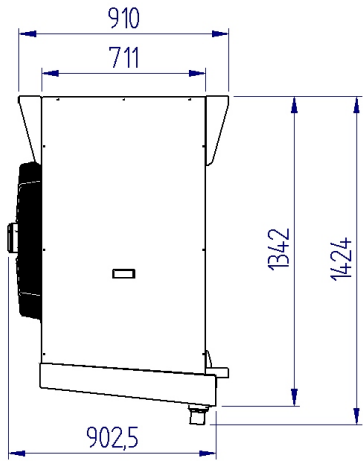
Таблица холодопроизводительности (Вт) - Хладагент : R404A

Подключение Дельта

| ΔT \ Tc | -35°C | -30°C | -25°C | -20°C | -15°C | -10°C | -5°C | 0°C | 2°C | 4°C |
|---------|--------|--------|--------|--------|--------|--------|--------|--------|--------|--------|
| 10 | 29 310 | 32 710 | 36 105 | 39 637 | 42 922 | 45 905 | 48 893 | 49 935 | 50 982 | 51 534 |
| 9 | 27 760 | 30 710 | 36 357 | 36 740 | 39 569 | 42 210 | 44 851 | 45 765 | 46 680 | 47 242 |
| 8 | 26 300 | 28 620 | 30 939 | 33 370 | 35 588 | 37 575 | 39 563 | 40 925 | 42 291 | 42 838 |
| 7 | 24 090 | 25 944 | 27 920 | 29 834 | 31 498 | 32 975 | 34 449 | 36 140 | 37 834 | 38 374 |
| 6 | 21 600 | 23 102 | 24 889 | 26 553 | 27 596 | 28 895 | 30 192 | 31 655 | 33 119 | 33 700 |
| 5 | 18 680 | 19 930 | 21 340 | 22 566 | 26 378 | 24 775 | 25 869 | 27 060 | 28 245 | 28 884 |

Подключение Звезда

| ΔT \ Tc | -35°C | -30°C | -25°C | -20°C | -15°C | -10°C | -5°C | 0°C | 2°C | 4°C |
|---------|--------|--------|--------|--------|--------|--------|--------|--------|--------|--------|
| 10 | 27 750 | 30 325 | 32 900 | 35 475 | 38 050 | 40 625 | 43 195 | 44 700 | 46 197 | 46 804 |
| 9 | 26 150 | 27 692 | 29 230 | 30 770 | 32 310 | 33 850 | 35 392 | 35 655 | 35 915 | 37 690 |
| 8 | 24 348 | 25 539 | 26 732 | 27 924 | 29 116 | 30 308 | 31 498 | 31 765 | 32 030 | 33 660 |
| 7 | 22 262 | 23 137 | 24 018 | 24 896 | 25 774 | 26 652 | 27 526 | 27 795 | 28 060 | 29 544 |
| 6 | 19 856 | 20 479 | 21 104 | 21 728 | 22 352 | 22 976 | 23 604 | 23 865 | 24 130 | 25 572 |
| 5 | 16 904 | 17 293 | 17 676 | 18 062 | 18 448 | 18 834 | 19 224 | 19 485 | 19 750 | 21 224 |



RIVACOLD RCBR3500806: воздухоохладители. Модель кубический.



Технические характеристики

| | |
|------------------------|---------------------------------|
| Модель | RCBR3500806 |
| Модель | Кубический |
| Серия | RCBR |
| Температурный диапазон | Среднетемпературный (-5...+5°C) |
| Вес нетто | 202.6 кг |
| Диаметр входной трубы | 35x1,5 mm |
| Диаметр выходной трубы | 67x2,5 mm |
| Дренажное соединение | 2" |
| Ред | 1 |
| Ряды | 8 |
| Межламельн. расст., мм | 6 |
| Объем контура | 39.7 дм³ |

Вентилятор

| | |
|---------------------------------|----------------------|
| Модель | 60050231 |
| Кол-во вент. | 3 |
| Диам. | 500 мм |
| Источник питания | 400/3/50-60 460/3/60 |
| Скорость вент. | 1 300 об/мин |
| Потребляемая мощность | 770 Вт |
| Потребляемый ток | 1.7 А |
| Воздухообмен | 22 044 м³/ч |
| Дальность выброса струи воздуха | 27 м |

Технические особенности

1. Используемые двигатели вентиляторов имеют следующие особенности:
2. В соответствии с законом EN60335-1 имеют защиту от перегрева
3. Диапазон рабочих температур -40°C...+40°C
4. Используемые электрокомпоненты соответствуют директиве 2006/95 EC по низкому напряжению
5. Алюминиевый корпус
6. Используемые инженерные решения обеспечивают корпусу прочность и гарантируют отсутствие вибраций во время работы.
7. Винты, шайбы и гайки изготовлены из нержавеющей стали
8. Класс изоляции F
9. Двигатели вентиляторов работают в режиме всасывания, что предотвращает образование конденсата на вентиляторе
10. Теплообменники изготовлены из алюминиевых ламелей и медных труб диаметром 12 мм с геометрией 37,5 x 32,5
11. Все теплообменники проходят опрессовку азотом и выдерживают давление 25 бар
12. Версия ED поставляется со встроенными тэнами оттайки и хорошо подходит для использования в условиях низких температур.
13. Технические особенности
14. Используемые двигатели вентиляторов имеют следующие особенности:
15. В соответствии с законом EN60335-1 имеют защиту от перегрева
16. Диапазон рабочих температур -40°C...+40°C
17. Используемые электрокомпоненты соответствуют директиве 2006/95 EC по низкому напряжению
18. Алюминиевый корпус
19. Используемые инженерные решения обеспечивают корпусу прочность и гарантируют отсутствие вибраций во время работы.
20. Винты, шайбы и гайки изготовлены из нержавеющей стали
21. Класс изоляции F

22. Двигатели вентиляторов работают в режиме всасывания, что предотвращает образование конденсата на вентиляторе
23. Теплообменники изготовлены из алюминиевых ламелей и медных труб диаметром 12 мм с геометрией 37,5 x 32,5
24. Все теплообменники проходят опрессовку азотом и выдерживают давление 25 бар
25. Версия ED поставляется со встроенными тэнами оттайки и хорошо подходит для использования в условиях низких температур.
26. Степень защиты IP54
27. Двойная скорость вращения вентиляторов - 1300 и 1025 оборотов в минуту
28. Диаметр вентилятора 500 мм, с внешним ротором
29. Электропитание 400В / 3Ф / 50Гц с двумя различными вариантами подключения: Дельта - 1300 оборотов в минуту и Звезда - 1025 оборотов в минуту
30. Не подключен
31. Воздухоохладители серии "RCBR Ø500" разработаны для установки в холодильных камерах, предназначенных для хранения свежих и замороженных продуктов.
32. Этот модельный ряд достигает высокой производительности, хотя имеет уменьшенные размеры и, как следствие, уменьшенный заряд хладагента
33. Все модели оснащены двигателями вентиляторов с двойной скоростью
34. Каждая ламельная группа доступна в исполнении 6 и 8 рядов.
35. Модельный ряд разделен на две группы для различных температур (Tc) внутри помещения: расстояние между ламелями 6 мм для Tc -20°C...+15°C и 10 мм для Tc ...-40°C...+4°C
36. Степень защиты IP54
37. Двойная скорость вращения вентиляторов - 1300 и 1025 оборотов в минуту
38. Диаметр вентилятора 500 мм, с внешним ротором
39. Электропитание 400В / 3Ф / 50Гц с двумя различными вариантами подключения: Дельта - 1300 оборотов в минуту и Звезда - 1025 оборотов в минуту
40. Не подключен
41. Воздухоохладители серии "RCBR Ø500" разработаны для установки в холодильных камерах, предназначенных для хранения свежих и замороженных продуктов.
42. Этот модельный ряд достигает высокой производительности, хотя имеет уменьшенные размеры и, как следствие, уменьшенный заряд хладагента
43. Все модели оснащены двигателями вентиляторов с двойной скоростью
44. Модельный ряд разделен на две группы для различных температур (Tc) внутри помещения: расстояние между ламелями 6 мм для Tc -20°C...+15°C и 10 мм для Tc ...-40°C...+4°C
45. Каждая ламельная группа доступна в исполнении 6 и 8 рядов.

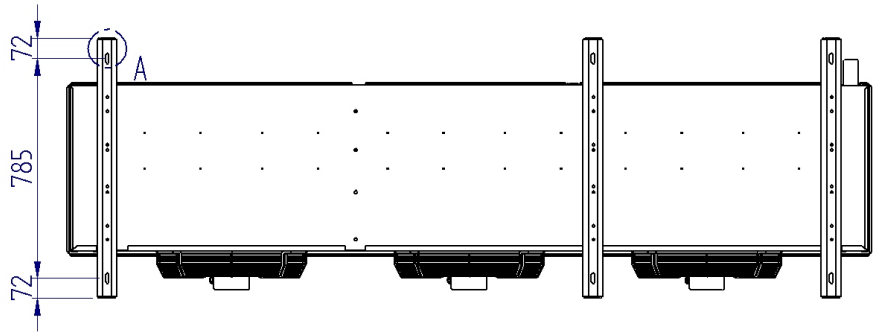
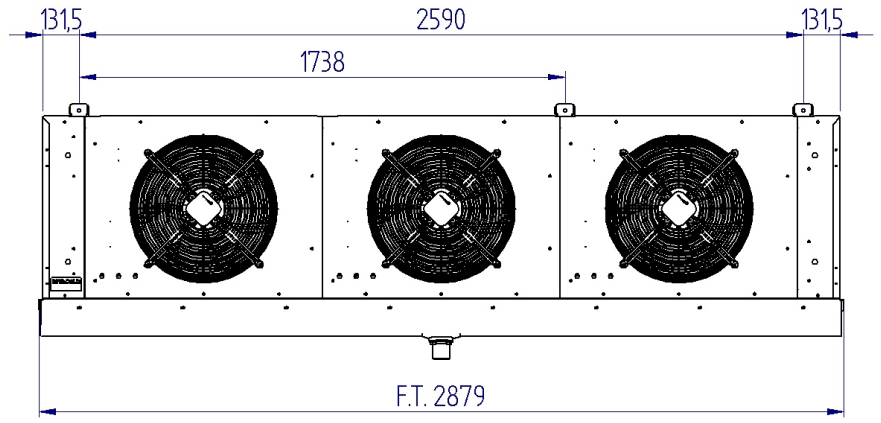
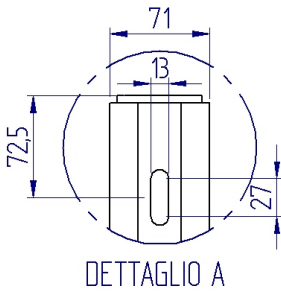
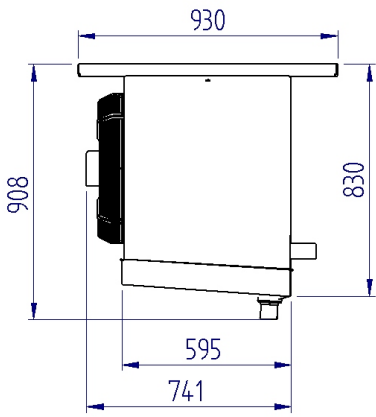
Таблица холодопроизводительности (Вт) - Хладагент : R404A

Подключение Дельта

| $\Delta T \backslash T_c$ | -35°C | -30°C | -25°C | -20°C | -15°C | -10°C | -5°C | 0°C | 2°C | 4°C | 6°C | 8°C | 10°C | 12°C | 15°C |
|---------------------------|-----------|-----------|-----------|-----------|-----------|-----------|-----------|-----------|-----------|-----------|-----------|-----------|-----------|-----------|-----------|
| 10 | 29 800 | 34 500 | 39 000 | 42 900 | 46 400 | 49 700 | 53 100 | 56 700 | 57 700 | 58 600 | 59 300 | 60 500 | 61 500 | 63 200 | 65 750 |
| 9 | 28 300 | 32 500 | 36 400 | 39 800 | 42 800 | 45 700 | 48 700 | 52 100 | 52 900 | 53 600 | 54 400 | 55 300 | 56 700 | 58 100 | 60 200 |
| 8 | 26 600 | 30 200 | 33 600 | 36 400 | 38 900 | 40 900 | 43 600 | 46 600 | 47 300 | 47 800 | 48 600 | 49 400 | 50 900 | 52 200 | 54 150 |
| 7 | 24 500 | 27 600 | 30 300 | 32 700 | 34 400 | 36 500 | 38 800 | 41 600 | 42 100 | 42 600 | 43 300 | 44 300 | 45 500 | 46 700 | 48 500 |
| 6 | 22 200 | 24 700 | 26 900 | 28 700 | 30 100 | 31 900 | 34 100 | 36 700 | 37 100 | 37 600 | 38 300 | 39 500 | 40 700 | 41 900 | 43 700 |
| 5 | 19 500 | 21 400 | 23 100 | 24 300 | 25 700 | 27 300 | 29 200 | 31 700 | 32 000 | 32 500 | 33 400 | 34 500 | 35 700 | 36 900 | 38 700 |

Подключение Звезда

| $\Delta T \backslash T_c$ | -35°C | -30°C | -25°C | -20°C | -15°C | -10°C | -5°C | 0°C | 2°C | 4°C | 6°C | 8°C | 10°C | 12°C | 15°C |
|---------------------------|-----------|-----------|-----------|-----------|-----------|-----------|-----------|-----------|-----------|-----------|-----------|-----------|-----------|-----------|-----------|
| 10 | 27 100 | 30 700 | 34 000 | 36 400 | 38 800 | 40 500 | 43 000 | 45 900 | 46 600 | 47 400 | 48 000 | 48 800 | 49 700 | 51 100 | 53 200 |
| 9 | 25 500 | 28 700 | 31 600 | 33 500 | 35 100 | 37 100 | 39 300 | 42 000 | 42 700 | 43 300 | 43 900 | 44 700 | 45 800 | 47 000 | 48 800 |
| 8 | 23 800 | 26 500 | 28 500 | 30 500 | 31 700 | 33 500 | 35 500 | 38 000 | 38 600 | 39 100 | 39 600 | 40 400 | 41 600 | 42 700 | 44 350 |
| 7 | 21 800 | 24 100 | 25 600 | 27 200 | 28 300 | 29 800 | 31 600 | 33 900 | 34 300 | 34 700 | 35 300 | 36 200 | 37 200 | 38 300 | 39 950 |
| 6 | 19 500 | 21 100 | 22 500 | 23 500 | 24 700 | 26 000 | 27 700 | 29 900 | 30 300 | 30 700 | 31 200 | 32 300 | 33 300 | 34 400 | 36 050 |
| 5 | 16 800 | 18 100 | 19 200 | 19 900 | 21 000 | 22 200 | 23 700 | 25 800 | 26 100 | 26 500 | 27 300 | 28 200 | 29 200 | 30 300 | 31 950 |



RIVACOLD RCBR3630410: воздухоохладители. Модель кубический.



Технические характеристики

| | |
|------------------------|----------------------------------|
| Модель | RCBR3630410 |
| Модель | Кубический |
| Серия | RCBR |
| Температурный диапазон | Низкотемпературный (-25...-15°C) |
| Вес нетто | 325.7 кг |
| Диаметр входной трубы | 35x1,5 mm |
| Диаметр выходной трубы | 54x2 mm |
| Дренажное соединение | 2" |
| Ред | 1 |
| Ряды | 4 |
| Межламельн. расст., мм | 10 |
| Объем контура | 33.9 дм³ |

Вентилятор

| | |
|---------------------------------|--------------|
| Модель | 60163011 |
| Кол-во вент. | 3 |
| Диам. | 630 мм |
| Источник питания | 400/3/50 |
| Скорость вент. | 1 330 об/мин |
| Потребляемая мощность | 2700 Вт |
| Потребляемый ток | 5 А |
| Воздухообмен | 57 363 м³/ч |
| Дальность выброса струи воздуха | 68 м |

Технические особенности

1. Используемые двигатели вентиляторов имеют следующие особенности:
2. В соответствии с законом EN60335-1 имеют защиту от перегрева
3. Диапазон рабочих температур -40°C...+40°C
4. Используемые электрокомпоненты соответствуют директиве 2006/95 ЕС по низкому напряжению
5. Алюминиевый корпус
6. Используемые инженерные решения обеспечивают корпусу прочность и гарантируют отсутствие вибраций во время работы.
7. Винты, шайбы и гайки изготовлены из нержавеющей стали
8. Класс изоляции F
9. Двигатели вентиляторов работают в режиме всасывания, что предотвращает образование конденсата на вентиляторе
10. Все теплообменники проходят опрессовку азотом и выдерживают давление 25 бар
11. Версия ED поставляется со встроенными тэнами оттайки и хорошо подходит для использования в условиях низких температур.
12. Технические особенности
13. Используемые двигатели вентиляторов имеют следующие особенности:
14. В соответствии с законом EN60335-1 имеют защиту от перегрева
15. Диапазон рабочих температур -40°C...+40°C
16. Используемые электрокомпоненты соответствуют директиве 2006/95 ЕС по низкому напряжению
17. Алюминиевый корпус
18. Используемые инженерные решения обеспечивают корпусу прочность и гарантируют отсутствие вибраций во время работы.
19. Винты, шайбы и гайки изготовлены из нержавеющей стали
20. Класс изоляции F
21. Двигатели вентиляторов работают в режиме всасывания, что предотвращает образование конденсата на вентиляторе
22. Все теплообменники проходят опрессовку азотом и выдерживают давление 25 бар

23. Версия ED поставляется со встроенными тэнами оттайки и хорошо подходит для использования в условиях низких температур.
24. Степень защиты IP54
25. Не подключен
26. Этот модельный ряд достигает высокой производительности, хотя имеет уменьшенные размеры и, как следствие, уменьшенный заряд хладагента
27. Все модели оснащены двигателями вентиляторов с двойной скоростью
28. Двойная скорость вращения вентиляторов 1010 и 1320 оборотов в минуту
29. Воздухоохладители серии "RCBR Ø630" разработаны для установки в холодильных камерах, предназначенных для хранения свежих и замороженных продуктов.
30. Теплообменник изготовлен из алюминиевых ламелей и медных труб с внутренней насечкой диаметром 12 мм с геометрией 48 x 41,57
31. Модельный ряд разделен на две группы для различных температур (Tc) внутри помещения: расстояние между ламелями 6 мм для Tc -20°C...+15°C и 10 мм для Tc ...-40°C...+4°C
32. Диаметр вентилятора 630 мм, с внешним ротором
33. Электропитание 400В / 3Ф / 50Гц с двумя различными вариантами подключения: Дельта - 1320 оборотов в минуту и Звезда 1010 оборотов в минуту
34. Степень защиты IP54
35. Не подключен
36. Этот модельный ряд достигает высокой производительности, хотя имеет уменьшенные размеры и, как следствие, уменьшенный заряд хладагента
37. Все модели оснащены двигателями вентиляторов с двойной скоростью
38. Воздухоохладители серии "RCBR Ø630" разработаны для установки в холодильных камерах, предназначенных для хранения свежих и замороженных продуктов.
39. Теплообменник изготовлен из алюминиевых ламелей и медных труб с внутренней насечкой диаметром 12 мм с геометрией 48 x 41,57
40. Модельный ряд разделен на две группы для различных температур (Tc) внутри помещения: расстояние между ламелями 6 мм для Tc -20°C...+15°C и 10 мм для Tc ...-40°C...+4°C
41. Двойная скорость вращения вентиляторов 1010 и 1320 оборотов в минуту
42. Диаметр вентилятора 630 мм, с внешним ротором
43. Электропитание 400В / 3Ф / 50Гц с двумя различными вариантами подключения: Дельта - 1320 оборотов в минуту и Звезда 1010 оборотов в минуту

Таблица холодопроизводительности (Вт) - Хладагент : R404A

Подключение Дельта

| ΔT \ Tc | -35°C | -30°C | -25°C | -20°C | -15°C | -10°C | -5°C | 0°C | 2°C | 4°C |
|---------|--------|--------|--------|--------|--------|--------|--------|--------|--------|--------|
| 10 | 30 200 | 33 005 | 35 821 | 37 550 | 39 280 | 41 010 | 42 744 | 43 350 | 43 956 | 44 076 |
| 9 | 28 370 | 30 663 | 32 945 | 34 400 | 35 850 | 37 300 | 38 735 | 39 320 | 39 900 | 40 063 |
| 8 | 25 807 | 28 273 | 29 818 | 31 040 | 32 260 | 33 480 | 34 722 | 35 275 | 35 830 | 35 994 |
| 7 | 23 441 | 25 327 | 26 639 | 27 380 | 28 120 | 28 860 | 29 597 | 30 685 | 31 766 | 31 970 |
| 6 | 20 768 | 22 129 | 23 121 | 23 755 | 24 390 | 25 025 | 25 658 | 26 600 | 27 563 | 27 818 |
| 5 | 17 785 | 18 688 | 19 438 | 20 025 | 20 610 | 21 195 | 21 784 | 22 215 | 22 647 | 22 866 |

Подключение Звезда

| ΔT \ Tc | -35°C | -30°C | -25°C | -20°C | -15°C | -10°C | -5°C | 0°C | 2°C | 4°C |
|---------|--------|--------|--------|--------|--------|--------|--------|--------|--------|--------|
| 10 | 28 810 | 30 517 | 32 230 | 33 940 | 35 650 | 37 360 | 39 072 | 39 755 | 40 437 | 40 622 |
| 9 | 27 132 | 27 987 | 28 848 | 29 706 | 30 564 | 31 422 | 32 281 | 32 965 | 33 650 | 34 382 |
| 8 | 24 868 | 25 474 | 26 072 | 26 674 | 27 276 | 27 878 | 28 483 | 29 165 | 29 850 | 30 520 |
| 7 | 22 354 | 22 741 | 23 126 | 23 512 | 23 898 | 24 284 | 24 668 | 25 355 | 26 040 | 26 644 |
| 6 | 19 606 | 19 806 | 20 014 | 20 218 | 20 422 | 20 626 | 20 827 | 21 515 | 22 200 | 22 850 |
| 5 | 16 300 | 16 322 | 16 340 | 16 360 | 16 380 | 16 400 | 16 415 | 17 105 | 17 790 | 18 592 |

RIVACOLD RCBR4500610: воздухоохладители. Модель кубический.



Технические характеристики

| | |
|------------------------|----------------------------------|
| Модель | RCBR4500610 |
| Модель | Кубический |
| Серия | RCBR |
| Температурный диапазон | Низкотемпературный (-25...-15°C) |
| Вес нетто | 213,3 кг |
| Диаметр входной трубы | 35x1,5 mm |
| Диаметр выходной трубы | 54x2 mm |
| Дренажное соединение | 2" |
| Ред | 1 |
| Ряды | 6 |
| Межламелън. расст., мм | 10 |
| Объем контура | 39,5 дм³ |

Вентилятор

| | |
|---------------------------------|----------------------|
| Модель | 60050231 |
| Кол-во вент. | 4 |
| Диам. | 500 мм |
| Источник питания | 400/3/50-60 460/3/60 |
| Скорость вент. | 1 300 об/мин |
| Потребляемая мощность | 770 Вт |
| Потребляемый ток | 1,7 А |
| Воздухообмен | 24 088 м³/ч |
| Дальность выброса струи воздуха | 30 м |

Технические особенности

1. Используемые двигатели вентиляторов имеют следующие особенности:
2. В соответствии с законом EN60335-1 имеют защиту от перегрева
3. Диапазон рабочих температур -40°C...+40°C
4. Используемые электрокомпоненты соответствуют директиве 2006/95 ЕС по низкому напряжению
5. Алюминиевый корпус
6. Используемые инженерные решения обеспечивают корпусу прочность и гарантируют отсутствие вибраций во время работы.
7. Винты, шайбы и гайки изготовлены из нержавеющей стали
8. Класс изоляции F
9. Двигатели вентиляторов работают в режиме всасывания, что предотвращает образование конденсата на вентиляторе
10. Теплообменники изготовлены из алюминиевых ламелей и медных труб диаметром 12 мм с геометрией 37,5 x 32,5
11. Все теплообменники проходят опрессовку азотом и выдерживают давление 25 бар
12. Версия ED поставляется со встроенными тэнами оттайки и хорошо подходит для использования в условиях низких температур.
13. Технические особенности
14. Используемые двигатели вентиляторов имеют следующие особенности:
15. В соответствии с законом EN60335-1 имеют защиту от перегрева
16. Диапазон рабочих температур -40°C...+40°C
17. Используемые электрокомпоненты соответствуют директиве 2006/95 ЕС по низкому напряжению
18. Алюминиевый корпус
19. Используемые инженерные решения обеспечивают корпусу прочность и гарантируют отсутствие вибраций во время работы.
20. Винты, шайбы и гайки изготовлены из нержавеющей стали
21. Класс изоляции F

22. Двигатели вентиляторов работают в режиме всасывания, что предотвращает образование конденсата на вентиляторе
23. Теплообменники изготовлены из алюминиевых ламелей и медных труб диаметром 12 мм с геометрией 37,5 x 32,5
24. Все теплообменники проходят опрессовку азотом и выдерживают давление 25 бар
25. Версия ED поставляется со встроенными тэнами оттайки и хорошо подходит для использования в условиях низких температур.
26. Степень защиты IP54
27. Двойная скорость вращения вентиляторов - 1300 и 1025 оборотов в минуту
28. Диаметр вентилятора 500 мм, с внешним ротором
29. Электропитание 400В / 3Ф / 50Гц с двумя различными вариантами подключения: Дельта - 1300 оборотов в минуту и Звезда - 1025 оборотов в минуту
30. Не подключен
31. Воздухоохладители серии "RCBR Ø500" разработаны для установки в холодильных камерах, предназначенных для хранения свежих и замороженных продуктов.
32. Этот модельный ряд достигает высокой производительности, хотя имеет уменьшенные размеры и, как следствие, уменьшенный заряд хладагента
33. Все модели оснащены двигателями вентиляторов с двойной скоростью
34. Каждая ламельная группа доступна в исполнении 6 и 8 рядов.
35. Модельный ряд разделен на две группы для различных температур (Tc) внутри помещения: расстояние между ламелями 6 мм для Tc -20°C...+15°C и 10 мм для Tc-40°C...+4°C
36. Степень защиты IP54
37. Двойная скорость вращения вентиляторов - 1300 и 1025 оборотов в минуту
38. Диаметр вентилятора 500 мм, с внешним ротором
39. Электропитание 400В / 3Ф / 50Гц с двумя различными вариантами подключения: Дельта - 1300 оборотов в минуту и Звезда - 1025 оборотов в минуту
40. Не подключен
41. Воздухоохладители серии "RCBR Ø500" разработаны для установки в холодильных камерах, предназначенных для хранения свежих и замороженных продуктов.
42. Этот модельный ряд достигает высокой производительности, хотя имеет уменьшенные размеры и, как следствие, уменьшенный заряд хладагента
43. Все модели оснащены двигателями вентиляторов с двойной скоростью
44. Модельный ряд разделен на две группы для различных температур (Tc) внутри помещения: расстояние между ламелями 6 мм для Tc -20°C...+15°C и 10 мм для Tc-40°C...+4°C
45. Каждая ламельная группа доступна в исполнении 6 и 8 рядов.

Таблица холодопроизводительности (Вт) - Хладагент : R404A

Подключение Дельта

| ΔT \ Tc | -40°C | -35°C | -30°C | -25°C | -20°C | -15°C | -10°C | -5°C | 0°C | 2°C | 4°C | 6°C | 8°C | 10°C | 12°C | 15°C |
|---------|-----------|-----------|-----------|-----------|-----------|-----------|-----------|-----------|-----------|-----------|-----------|-----------|-----------|-----------|-----------|-----------|
| 10 | 26 400 | 30 400 | 34 900 | 38 900 | 42 400 | 45 400 | 48 200 | 51 100 | 54 300 | 55 100 | 55 800 | 56 500 | 57 500 | 58 300 | 59 800 | 62 050 |
| 9 | 25 000 | 28 800 | 32 700 | 36 100 | 39 100 | 41 700 | 43 900 | 46 500 | 49 500 | 50 200 | 50 800 | 51 500 | 52 200 | 53 400 | 54 600 | 56 400 |
| 8 | 23 400 | 26 800 | 30 200 | 33 100 | 35 600 | 37 500 | 39 700 | 42 000 | 44 700 | 45 300 | 45 700 | 46 500 | 47 100 | 48 400 | 49 600 | 51 400 |
| 7 | 21 600 | 24 700 | 27 400 | 29 800 | 31 600 | 33 400 | 35 200 | 37 300 | 39 800 | 40 200 | 40 600 | 41 200 | 42 200 | 43 300 | 44 300 | 45 950 |
| 6 | 19 600 | 22 100 | 24 300 | 26 100 | 27 700 | 29 200 | 30 800 | 32 700 | 35 100 | 35 400 | 36 900 | 36 400 | 37 500 | 38 600 | 39 700 | 41 350 |
| 5 | 17 300 | 19 200 | 20 900 | 22 300 | 23 500 | 24 600 | 26 100 | 27 800 | 30 000 | 30 300 | 30 800 | 31 600 | 32 600 | 33 600 | 34 700 | 36 350 |

Подключение Звезда

| ΔT \ Tc | -40°C | -35°C | -30°C | -25°C | -20°C | -15°C | -10°C | -5°C | 0°C | 2°C | 4°C | 6°C | 8°C | 10°C | 12°C | 15°C |
|---------|-----------|-----------|-----------|-----------|-----------|-----------|-----------|-----------|-----------|-----------|-----------|-----------|-----------|-----------|-----------|-----------|
| 10 | 24 600 | 27 900 | 31 400 | 34 400 | 37 000 | 39 300 | 41 400 | 43 800 | 46 500 | 47 200 | 47 800 | 48 300 | 49 200 | 49 900 | 51 200 | 53 150 |
| 9 | 23 100 | 26 300 | 29 200 | 31 800 | 34 000 | 35 900 | 37 600 | 39 800 | 42 300 | 42 800 | 43 400 | 43 900 | 44 600 | 45 700 | 46 800 | 48 450 |
| 8 | 21 600 | 24 300 | 26 900 | 29 000 | 30 800 | 32 300 | 33 900 | 35 800 | 38 200 | 38 700 | 39 100 | 39 700 | 40 400 | 41 400 | 42 500 | 44 150 |
| 7 | 19 800 | 22 200 | 24 300 | 26 000 | 27 400 | 28 400 | 29 900 | 31 600 | 33 800 | 34 200 | 34 500 | 35 000 | 35 900 | 36 800 | 37 800 | 39 300 |
| 6 | 17 900 | 19 800 | 21 400 | 22 700 | 23 800 | 24 800 | 26 100 | 27 700 | 29 700 | 30 100 | 30 400 | 30 900 | 31 900 | 32 900 | 33 800 | 35 150 |
| 5 | 15 600 | 17 100 | 18 300 | 19 200 | 20 000 | 21 000 | 22 200 | 23 600 | 25 600 | 25 800 | 26 200 | 27 000 | 27 900 | 28 800 | 29 800 | 31 300 |

RIVACOLD RCBR3630610: воздухоохладители. Модель кубический.



Технические характеристики

| | |
|------------------------|----------------------------------|
| Модель | RCBR3630610 |
| Модель | Кубический |
| Серия | RCBR |
| Температурный диапазон | Низкотемпературный (-25...-15°C) |
| Вес нетто | 364.3 кг |
| Диаметр входной трубы | 35x1,5 mm |
| Диаметр выходной трубы | 54x2 mm |
| Дренажное соединение | 2" |
| Ред | 1 |
| Ряды | 6 |
| Межламельн. расст., мм | 10 |
| Объем контура | 50.8 дм³ |

Вентилятор

| | |
|---------------------------------|--------------|
| Модель | 60163011 |
| Кол-во вент. | 3 |
| Диам. | 630 мм |
| Источник питания | 400/3/50 |
| Скорость вент. | 1 330 об/мин |
| Потребляемая мощность | 2700 Вт |
| Потребляемый ток | 5 А |
| Воздухообмен | 55 585 м³/ч |
| Дальность выброса струи воздуха | 66 м |

Технические особенности

1. Используемые двигатели вентиляторов имеют следующие особенности:
2. В соответствии с законом EN60335-1 имеют защиту от перегрева
3. Диапазон рабочих температур -40°C...+40°C
4. Используемые электрокомпоненты соответствуют директиве 2006/95 ЕС по низкому напряжению
5. Алюминиевый корпус
6. Используемые инженерные решения обеспечивают корпусу прочность и гарантируют отсутствие вибраций во время работы.
7. Винты, шайбы и гайки изготовлены из нержавеющей стали
8. Класс изоляции F
9. Двигатели вентиляторов работают в режиме всасывания, что предотвращает образование конденсата на вентиляторе
10. Все теплообменники проходят опрессовку азотом и выдерживают давление 25 бар
11. Версия ED поставляется со встроенными тэнами оттайки и хорошо подходит для использования в условиях низких температур.
12. Технические особенности
13. Используемые двигатели вентиляторов имеют следующие особенности:
14. В соответствии с законом EN60335-1 имеют защиту от перегрева
15. Диапазон рабочих температур -40°C...+40°C
16. Используемые электрокомпоненты соответствуют директиве 2006/95 ЕС по низкому напряжению
17. Алюминиевый корпус
18. Используемые инженерные решения обеспечивают корпусу прочность и гарантируют отсутствие вибраций во время работы.
19. Винты, шайбы и гайки изготовлены из нержавеющей стали
20. Класс изоляции F
21. Двигатели вентиляторов работают в режиме всасывания, что предотвращает образование конденсата на вентиляторе
22. Все теплообменники проходят опрессовку азотом и выдерживают давление 25 бар

23. Версия ED поставляется со встроенными тэнами оттайки и хорошо подходит для использования в условиях низких температур.
24. Степень защиты IP54
25. Не подключен
26. Этот модельный ряд достигает высокой производительности, хотя имеет уменьшенные размеры и, как следствие, уменьшенный заряд хладагента
27. Все модели оснащены двигателями вентиляторов с двойной скоростью
28. Двойная скорость вращения вентиляторов 1010 и 1320 оборотов в минуту
29. Воздухоохладители серии "RCBR Ø630" разработаны для установки в холодильных камерах, предназначенных для хранения свежих и замороженных продуктов.
30. Теплообменник изготовлен из алюминиевых ламелей и медных труб с внутренней насечкой диаметром 12 мм с геометрией 48 x 41,57
31. Модельный ряд разделен на две группы для различных температур (Tc) внутри помещения: расстояние между ламелями 6 мм для Tc -20°C...+15°C и 10 мм для Tc ...-40°C...+4°C
32. Диаметр вентилятора 630 мм, с внешним ротором
33. Электропитание 400В / 3Ф / 50Гц с двумя различными вариантами подключения: Дельта - 1320 оборотов в минуту и Звезда 1010 оборотов в минуту
34. Степень защиты IP54
35. Не подключен
36. Этот модельный ряд достигает высокой производительности, хотя имеет уменьшенные размеры и, как следствие, уменьшенный заряд хладагента
37. Все модели оснащены двигателями вентиляторов с двойной скоростью
38. Воздухоохладители серии "RCBR Ø630" разработаны для установки в холодильных камерах, предназначенных для хранения свежих и замороженных продуктов.
39. Теплообменник изготовлен из алюминиевых ламелей и медных труб с внутренней насечкой диаметром 12 мм с геометрией 48 x 41,57
40. Модельный ряд разделен на две группы для различных температур (Tc) внутри помещения: расстояние между ламелями 6 мм для Tc -20°C...+15°C и 10 мм для Tc ...-40°C...+4°C
41. Двойная скорость вращения вентиляторов 1010 и 1320 оборотов в минуту
42. Диаметр вентилятора 630 мм, с внешним ротором
43. Электропитание 400В / 3Ф / 50Гц с двумя различными вариантами подключения: Дельта - 1320 оборотов в минуту и Звезда 1010 оборотов в минуту

Таблица холодопроизводительности (Вт) - Хладагент : R404A

Подключение Дельта

| ΔT \ Tc | -35°C | -30°C | -25°C | -20°C | -15°C | -10°C | -5°C | 0°C | 2°C | 4°C |
|---------|--------|--------|--------|--------|--------|--------|--------|--------|--------|--------|
| 10 | 31 000 | 35 280 | 39 560 | 43 837 | 48 314 | 52 405 | 56 499 | 58 105 | 59 710 | 60 564 |
| 9 | 30 190 | 33 750 | 37 310 | 40 865 | 44 426 | 47 695 | 50 962 | 52 940 | 54 916 | 55 718 |
| 8 | 28 150 | 31 290 | 34 430 | 37 571 | 40 706 | 43 485 | 46 261 | 48 115 | 49 970 | 50 724 |
| 7 | 26 230 | 28 760 | 31 288 | 33 887 | 36 355 | 38 475 | 40 594 | 42 740 | 44 888 | 45 616 |
| 6 | 24 290 | 26 220 | 28 150 | 30 079 | 32 089 | 33 920 | 35 752 | 37 605 | 39 460 | 40 208 |
| 5 | 20 790 | 22 483 | 24 428 | 26 351 | 27 557 | 29 170 | 30 776 | 32 310 | 33 837 | 34 492 |

Подключение Звезда

| ΔT \ Tc | -35°C | -30°C | -25°C | -20°C | -15°C | -10°C | -5°C | 0°C | 2°C | 4°C |
|---------|--------|--------|--------|--------|--------|--------|--------|--------|--------|--------|
| 10 | 30 260 | 33 720 | 37 180 | 40 638 | 44 100 | 47 560 | 51 019 | 53 040 | 55 055 | 55 890 |
| 9 | 29 390 | 31 605 | 33 816 | 36 035 | 38 250 | 40 465 | 42 676 | 43 285 | 43 886 | 45 916 |
| 8 | 27 736 | 29 478 | 31 215 | 32 962 | 34 704 | 36 446 | 38 188 | 38 605 | 39 018 | 40 940 |
| 7 | 24 552 | 26 054 | 27 548 | 29 046 | 30 544 | 32 042 | 33 542 | 33 955 | 34 370 | 36 104 |
| 6 | 22 242 | 23 329 | 24 418 | 25 506 | 26 594 | 27 682 | 28 767 | 29 185 | 29 600 | 31 298 |
| 5 | 19 534 | 20 261 | 20 986 | 21 712 | 22 438 | 23 164 | 23 893 | 24 305 | 24 720 | 26 374 |

RIVACOLD RCBR4500606: воздухоохладители. Модель кубический.



Технические характеристики

| | |
|-------------------------|---------------------------------|
| Модель | RCBR4500606 |
| Модель | Кубический |
| Серия | RCBR |
| Температурный диапазон | Среднетемпературный (-5...+5°C) |
| Вес нетто | 218.8 кг |
| Диаметр входной трубы | 35x1,5 mm |
| Диаметр выходной трубы | 54x2 mm |
| Дренажное соединение | 2" |
| Ред | 1 |
| Ряды | 6 |
| Межламелльн. расст., мм | 6 |
| Объем контура | 39.5 дм³ |

Вентилятор

| | |
|---------------------------------|----------------------|
| Модель | 60050231 |
| Кол-во вент. | 4 |
| Диам. | 500 мм |
| Источник питания | 400/3/50-60 460/3/60 |
| Скорость вент. | 1 300 об/мин |
| Потребляемая мощность | 770 Вт |
| Потребляемый ток | 1.7 А |
| Воздухообмен | 31 153 м³/ч |
| Дальность выброса струи воздуха | 29 м |

Технические особенности

1. Используемые двигатели вентиляторов имеют следующие особенности:
2. В соответствии с законом EN60335-1 имеют защиту от перегрева
3. Диапазон рабочих температур -40°C...+40°C
4. Используемые электрокомпоненты соответствуют директиве 2006/95 EC по низкому напряжению
5. Алюминиевый корпус
6. Используемые инженерные решения обеспечивают корпусу прочность и гарантируют отсутствие вибраций во время работы.
7. Винты, шайбы и гайки изготовлены из нержавеющей стали
8. Класс изоляции F
9. Двигатели вентиляторов работают в режиме всасывания, что предотвращает образование конденсата на вентиляторе
10. Теплообменники изготовлены из алюминиевых ламелей и медных труб диаметром 12 мм с геометрией 37,5 x 32,5
11. Все теплообменники проходят опрессовку азотом и выдерживают давление 25 бар
12. Версия ED поставляется со встроенными тэнами оттайки и хорошо подходит для использования в условиях низких температур.
13. Технические особенности
14. Используемые двигатели вентиляторов имеют следующие особенности:
15. В соответствии с законом EN60335-1 имеют защиту от перегрева
16. Диапазон рабочих температур -40°C...+40°C
17. Используемые электрокомпоненты соответствуют директиве 2006/95 EC по низкому напряжению
18. Алюминиевый корпус
19. Используемые инженерные решения обеспечивают корпусу прочность и гарантируют отсутствие вибраций во время работы.
20. Винты, шайбы и гайки изготовлены из нержавеющей стали
21. Класс изоляции F

22. Двигатели вентиляторов работают в режиме всасывания, что предотвращает образование конденсата на вентиляторе
23. Теплообменники изготовлены из алюминиевых ламелей и медных труб диаметром 12 мм с геометрией 37,5 x 32,5
24. Все теплообменники проходят опрессовку азотом и выдерживают давление 25 бар
25. Версия ED поставляется со встроенными тэнами оттайки и хорошо подходит для использования в условиях низких температур.
26. Степень защиты IP54
27. Двойная скорость вращения вентиляторов - 1300 и 1025 оборотов в минуту
28. Диаметр вентилятора 500 мм, с внешним ротором
29. Электропитание 400В / 3Ф / 50Гц с двумя различными вариантами подключения: Дельта - 1300 оборотов в минуту и Звезда - 1025 оборотов в минуту
30. Не подключен
31. Воздухоохладители серии "RCBR Ø500" разработаны для установки в холодильных камерах, предназначенных для хранения свежих и замороженных продуктов.
32. Этот модельный ряд достигает высокой производительности, хотя имеет уменьшенные размеры и, как следствие, уменьшенный заряд хладагента
33. Все модели оснащены двигателями вентиляторов с двойной скоростью
34. Каждая ламельная группа доступна в исполнении 6 и 8 рядов.
35. Модельный ряд разделен на две группы для различных температур (Tc) внутри помещения: расстояние между ламелями 6 мм для Tc -20°C...+15°C и 10 мм для Tc ...-40°C...+4°C
36. Степень защиты IP54
37. Двойная скорость вращения вентиляторов - 1300 и 1025 оборотов в минуту
38. Диаметр вентилятора 500 мм, с внешним ротором
39. Электропитание 400В / 3Ф / 50Гц с двумя различными вариантами подключения: Дельта - 1300 оборотов в минуту и Звезда - 1025 оборотов в минуту
40. Не подключен
41. Воздухоохладители серии "RCBR Ø500" разработаны для установки в холодильных камерах, предназначенных для хранения свежих и замороженных продуктов.
42. Этот модельный ряд достигает высокой производительности, хотя имеет уменьшенные размеры и, как следствие, уменьшенный заряд хладагента
43. Все модели оснащены двигателями вентиляторов с двойной скоростью
44. Модельный ряд разделен на две группы для различных температур (Tc) внутри помещения: расстояние между ламелями 6 мм для Tc -20°C...+15°C и 10 мм для Tc ...-40°C...+4°C
45. Каждая ламельная группа доступна в исполнении 6 и 8 рядов.

Таблица холодопроизводительности (Вт) - Хладагент : R404A

Подключение Дельта

| $\Delta T \backslash T_c$ | -35°C | -30°C | -25°C | -20°C | -15°C | -10°C | -5°C | 0°C | 2°C | 4°C | 6°C | 8°C | 10°C | 12°C | 15°C |
|---------------------------|-----------|-----------|-----------|-----------|-----------|-----------|-----------|-----------|-----------|-----------|-----------|-----------|-----------|-----------|-----------|
| 10 | 32 400 | 37 900 | 43 300 | 48 200 | 52 600 | 56 100 | 60 000 | 64 200 | 65 300 | 66 200 | 67 100 | 68 300 | 69 500 | 71 200 | 73 750 |
| 9 | 30 900 | 35 900 | 40 700 | 44 800 | 48 200 | 51 600 | 55 100 | 59 000 | 59 900 | 60 600 | 61 500 | 62 500 | 64 000 | 65 500 | 67 750 |
| 8 | 29 000 | 33 500 | 37 600 | 41 100 | 43 900 | 46 800 | 50 000 | 53 400 | 54 100 | 54 700 | 55 700 | 56 500 | 58 100 | 59 400 | 61 350 |
| 7 | 26 900 | 30 700 | 34 100 | 36 700 | 39 300 | 41 800 | 44 500 | 47 700 | 48 200 | 48 700 | 49 400 | 50 700 | 51 900 | 53 200 | 55 150 |
| 6 | 24 400 | 27 600 | 30 300 | 32 400 | 34 500 | 36 700 | 39 100 | 42 100 | 42 500 | 43 100 | 43 800 | 45 200 | 46 400 | 47 700 | 49 650 |
| 5 | 21 600 | 24 000 | 25 900 | 27 700 | 29 400 | 31 300 | 33 500 | 36 300 | 36 600 | 37 200 | 38 200 | 39 400 | 40 600 | 41 900 | 43 850 |

Подключение Звезда

| $\Delta T \backslash T_c$ | -35°C | -30°C | -25°C | -20°C | -15°C | -10°C | -5°C | 0°C | 2°C | 4°C | 6°C | 8°C | 10°C | 12°C | 15°C |
|---------------------------|-----------|-----------|-----------|-----------|-----------|-----------|-----------|-----------|-----------|-----------|-----------|-----------|-----------|-----------|-----------|
| 10 | 29 900 | 34 500 | 38 700 | 41 900 | 45 100 | 47 600 | 50 600 | 53 900 | 54 800 | 55 600 | 56 300 | 57 400 | 58 300 | 59 800 | 62 050 |
| 9 | 28 300 | 32 400 | 35 700 | 38 700 | 41 000 | 43 600 | 46 300 | 49 500 | 50 200 | 50 800 | 51 600 | 52 400 | 53 700 | 55 000 | 56 950 |
| 8 | 26 500 | 30 000 | 32 800 | 35 300 | 37 200 | 39 400 | 41 900 | 44 700 | 45 400 | 45 900 | 46 600 | 47 400 | 48 700 | 49 900 | 51 700 |
| 7 | 24 400 | 27 100 | 29 600 | 31 600 | 33 200 | 35 100 | 37 200 | 39 800 | 40 300 | 40 700 | 41 400 | 42 500 | 43 500 | 44 700 | 46 500 |
| 6 | 21 900 | 24 200 | 26 100 | 27 400 | 29 000 | 30 700 | 32 700 | 35 200 | 35 600 | 36 000 | 36 600 | 37 800 | 38 900 | 40 100 | 41 900 |
| 5 | 19 100 | 20 900 | 22 300 | 23 400 | 24 700 | 26 100 | 28 000 | 30 300 | 30 600 | 31 100 | 32 000 | 33 000 | 34 100 | 35 200 | 36 850 |

RIVACOLD RCBR4630410: воздухоохладители. Модель кубический.



Технические характеристики

| | |
|------------------------|----------------------------------|
| Модель | RCBR4630410 |
| Модель | Кубический |
| Серия | RCBR |
| Температурный диапазон | Низкотемпературный (-25...-15°C) |
| Вес нетто | 420.2 кг |
| Диаметр входной трубы | 35x1,5 mm |
| Диаметр выходной трубы | 54x2 mm |
| Дренажное соединение | 2" |
| Ред | 1 |
| Ряды | 4 |
| Межламельн. расст., мм | 10 |
| Объем контура | 45.2 дм³ |

Вентилятор

| | |
|---------------------------------|--------------|
| Модель | 60163011 |
| Кол-во вент. | 4 |
| Диам. | 630 мм |
| Источник питания | 400/3/50 |
| Скорость вент. | 1 330 об/мин |
| Потребляемая мощность | 2700 Вт |
| Потребляемый ток | 5 А |
| Воздухообмен | 76 484 м³/ч |
| Дальность выброса струи воздуха | 70 м |

Технические особенности

1. Используемые двигатели вентиляторов имеют следующие особенности:
2. В соответствии с законом EN60335-1 имеют защиту от перегрева
3. Диапазон рабочих температур -40°C...+40°C
4. Используемые электрокомпоненты соответствуют директиве 2006/95 ЕС по низкому напряжению
5. Алюминиевый корпус
6. Используемые инженерные решения обеспечивают корпусу прочность и гарантируют отсутствие вибраций во время работы.
7. Винты, шайбы и гайки изготовлены из нержавеющей стали
8. Класс изоляции F
9. Двигатели вентиляторов работают в режиме всасывания, что предотвращает образование конденсата на вентиляторе
10. Все теплообменники проходят опрессовку азотом и выдерживают давление 25 бар
11. Версия ED поставляется со встроенными тэнами оттайки и хорошо подходит для использования в условиях низких температур.
12. Технические особенности
13. Используемые двигатели вентиляторов имеют следующие особенности:
14. В соответствии с законом EN60335-1 имеют защиту от перегрева
15. Диапазон рабочих температур -40°C...+40°C
16. Используемые электрокомпоненты соответствуют директиве 2006/95 ЕС по низкому напряжению
17. Алюминиевый корпус
18. Используемые инженерные решения обеспечивают корпусу прочность и гарантируют отсутствие вибраций во время работы.
19. Винты, шайбы и гайки изготовлены из нержавеющей стали
20. Класс изоляции F
21. Двигатели вентиляторов работают в режиме всасывания, что предотвращает образование конденсата на вентиляторе
22. Все теплообменники проходят опрессовку азотом и выдерживают давление 25 бар

23. Версия ED поставляется со встроенными тэнами оттайки и хорошо подходит для использования в условиях низких температур.
24. Степень защиты IP54
25. Не подключен
26. Этот модельный ряд достигает высокой производительности, хотя имеет уменьшенные размеры и, как следствие, уменьшенный заряд хладагента
27. Все модели оснащены двигателями вентиляторов с двойной скоростью
28. Двойная скорость вращения вентиляторов 1010 и 1320 оборотов в минуту
29. Воздухоохладители серии "RCBR Ø630" разработаны для установки в холодильных камерах, предназначенных для хранения свежих и замороженных продуктов.
30. Теплообменник изготовлен из алюминиевых ламелей и медных труб с внутренней насечкой диаметром 12 мм с геометрией 48 x 41,57
31. Модельный ряд разделен на две группы для различных температур (Tc) внутри помещения: расстояние между ламелями 6 мм для Tc -20°C...+15°C и 10 мм для Tc ...-40°C...+4°C
32. Диаметр вентилятора 630 мм, с внешним ротором
33. Электропитание 400В / 3Ф / 50Гц с двумя различными вариантами подключения: Дельта - 1320 оборотов в минуту и Звезда 1010 оборотов в минуту
34. Степень защиты IP54
35. Не подключен
36. Этот модельный ряд достигает высокой производительности, хотя имеет уменьшенные размеры и, как следствие, уменьшенный заряд хладагента
37. Все модели оснащены двигателями вентиляторов с двойной скоростью
38. Воздухоохладители серии "RCBR Ø630" разработаны для установки в холодильных камерах, предназначенных для хранения свежих и замороженных продуктов.
39. Теплообменник изготовлен из алюминиевых ламелей и медных труб с внутренней насечкой диаметром 12 мм с геометрией 48 x 41,57
40. Модельный ряд разделен на две группы для различных температур (Tc) внутри помещения: расстояние между ламелями 6 мм для Tc -20°C...+15°C и 10 мм для Tc ...-40°C...+4°C
41. Двойная скорость вращения вентиляторов 1010 и 1320 оборотов в минуту
42. Диаметр вентилятора 630 мм, с внешним ротором
43. Электропитание 400В / 3Ф / 50Гц с двумя различными вариантами подключения: Дельта - 1320 оборотов в минуту и Звезда 1010 оборотов в минуту

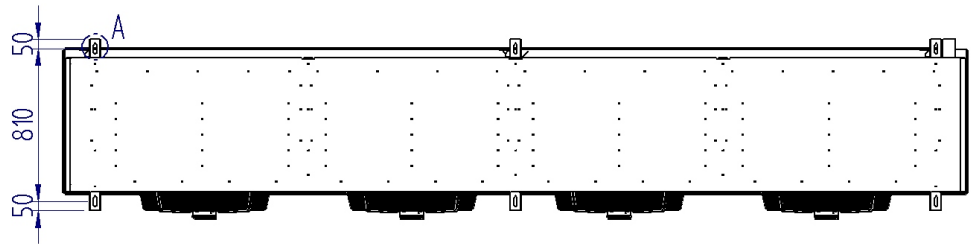
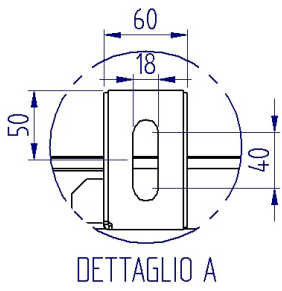
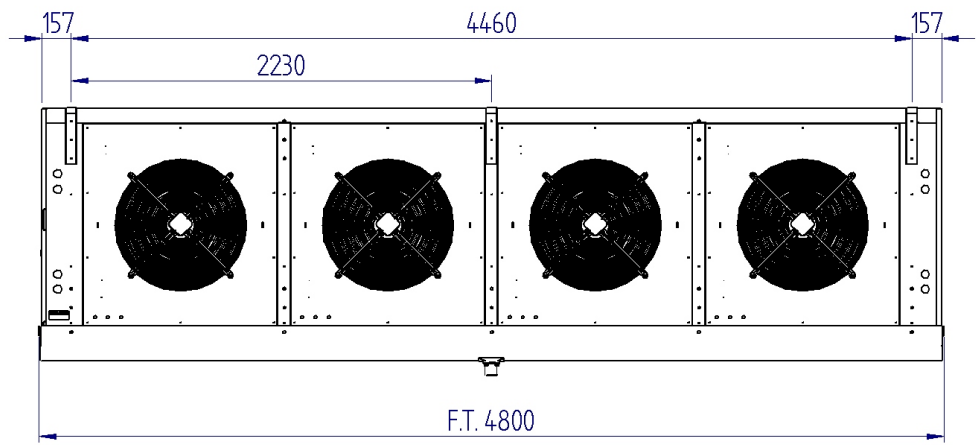
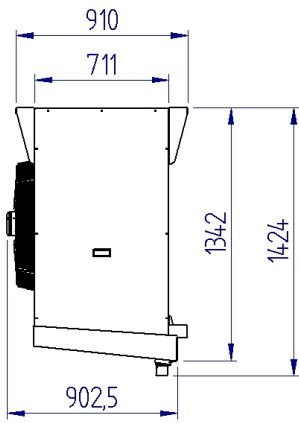
Таблица холодопроизводительности (Вт) - Хладагент : R404A

Подключение Дельта

| ΔT \ Tc | -35°C | -30°C | -25°C | -20°C | -15°C | -10°C | -5°C | 0°C | 2°C | 4°C |
|---------|--------|--------|--------|--------|--------|--------|--------|--------|--------|--------|
| 10 | 34 425 | 37 770 | 41 115 | 44 464 | 47 995 | 51 150 | 54 303 | 55 980 | 57 658 | 58 238 |
| 9 | 31 568 | 34 664 | 37 755 | 41 240 | 44 349 | 47 050 | 49 754 | 51 280 | 52 812 | 53 354 |
| 8 | 29 614 | 32 237 | 34 858 | 37 697 | 40 416 | 42 730 | 45 035 | 46 445 | 47 851 | 48 376 |
| 7 | 27 654 | 29 617 | 31 580 | 33 759 | 35 810 | 37 470 | 39 125 | 40 965 | 42 796 | 43 324 |
| 6 | 24 378 | 26 072 | 27 949 | 29 760 | 31 400 | 32 835 | 34 272 | 35 850 | 37 430 | 38 000 |
| 5 | 21 223 | 22 593 | 24 226 | 25 734 | 26 775 | 28 060 | 29 339 | 30 310 | 31 283 | 31 652 |

Подключение Звезда

| ΔT \ Tc | -35°C | -30°C | -25°C | -20°C | -15°C | -10°C | -5°C | 0°C | 2°C | 4°C |
|---------|--------|--------|--------|--------|--------|--------|--------|--------|--------|--------|
| 10 | 31 450 | 34 570 | 37 690 | 40 810 | 43 930 | 47 050 | 50 166 | 51 735 | 53 304 | 53 884 |
| 9 | 30 756 | 32 643 | 34 525 | 36 417 | 38 304 | 40 191 | 42 083 | 42 510 | 42 941 | 44 570 |
| 8 | 28 830 | 30 275 | 31 716 | 33 165 | 34 610 | 36 055 | 37 495 | 37 765 | 38 033 | 39 584 |
| 7 | 25 376 | 26 607 | 27 844 | 29 078 | 30 312 | 31 546 | 32 783 | 33 045 | 33 310 | 34 720 |
| 6 | 22 808 | 23 666 | 24 532 | 25 394 | 26 256 | 27 118 | 27 976 | 28 245 | 28 510 | 29 920 |
| 5 | 19 836 | 20 395 | 20 964 | 21 528 | 22 092 | 22 656 | 23 219 | 23 485 | 23 750 | 25 134 |



RIVACOLD RCBR2631010: воздухоохладители. Модель кубический.



Технические характеристики

| | |
|------------------------|----------------------------------|
| Модель | RCBR2631010 |
| Модель | Кубический |
| Серия | RCBR |
| Температурный диапазон | Низкотемпературный (-25...-15°C) |
| Вес нетто | 309.8 кг |
| Диаметр входной трубы | 35x1,5 mm |
| Диаметр выходной трубы | 54x2 mm |
| Дренажное соединение | 2" |
| Ред | 1 |
| Ряды | 10 |
| Межламельн. расст., мм | 10 |
| Объем контура | 56.5 дм³ |

Вентилятор

| | |
|---------------------------------|--------------|
| Модель | 60163011 |
| Кол-во вент. | 2 |
| Диам. | 630 мм |
| Источник питания | 400/3/50 |
| Скорость вент. | 1 330 об/мин |
| Потребляемая мощность | 2700 Вт |
| Потребляемый ток | 5 А |
| Воздухообмен | 34 848 м³/ч |
| Дальность выброса струи воздуха | 60 м |

Технические особенности

1. Используемые двигатели вентиляторов имеют следующие особенности:
2. В соответствии с законом EN60335-1 имеют защиту от перегрева
3. Диапазон рабочих температур -40°C...+40°C
4. Используемые электрокомпоненты соответствуют директиве 2006/95 ЕС по низкому напряжению
5. Алюминиевый корпус
6. Используемые инженерные решения обеспечивают корпусу прочность и гарантируют отсутствие вибраций во время работы.
7. Винты, шайбы и гайки изготовлены из нержавеющей стали
8. Класс изоляции F
9. Двигатели вентиляторов работают в режиме всасывания, что предотвращает образование конденсата на вентиляторе
10. Все теплообменники проходят опрессовку азотом и выдерживают давление 25 бар
11. Версия ED поставляется со встроенными тэнами оттайки и хорошо подходит для использования в условиях низких температур.
12. Технические особенности
13. Используемые двигатели вентиляторов имеют следующие особенности:
14. В соответствии с законом EN60335-1 имеют защиту от перегрева
15. Диапазон рабочих температур -40°C...+40°C
16. Используемые электрокомпоненты соответствуют директиве 2006/95 ЕС по низкому напряжению
17. Алюминиевый корпус
18. Используемые инженерные решения обеспечивают корпусу прочность и гарантируют отсутствие вибраций во время работы.
19. Винты, шайбы и гайки изготовлены из нержавеющей стали
20. Класс изоляции F
21. Двигатели вентиляторов работают в режиме всасывания, что предотвращает образование конденсата на вентиляторе
22. Все теплообменники проходят опрессовку азотом и выдерживают давление 25 бар

23. Версия ED поставляется со встроенными тэнами оттайки и хорошо подходит для использования в условиях низких температур.
24. Степень защиты IP54
25. Не подключен
26. Этот модельный ряд достигает высокой производительности, хотя имеет уменьшенные размеры и, как следствие, уменьшенный заряд хладагента
27. Все модели оснащены двигателями вентиляторов с двойной скоростью
28. Двойная скорость вращения вентиляторов 1010 и 1320 оборотов в минуту
29. Воздухоохладители серии "RCBR Ø630" разработаны для установки в холодильных камерах, предназначенных для хранения свежих и замороженных продуктов.
30. Теплообменник изготовлен из алюминиевых ламелей и медных труб с внутренней насечкой диаметром 12 мм с геометрией 48 x 41,57
31. Модельный ряд разделен на две группы для различных температур (Tc) внутри помещения: расстояние между ламелями 6 мм для Tc -20°C...+15°C и 10 мм для Tc ...-40°C...+4°C
32. Диаметр вентилятора 630 мм, с внешним ротором
33. Электропитание 400В / 3Ф / 50Гц с двумя различными вариантами подключения: Дельта - 1320 оборотов в минуту и Звезда 1010 оборотов в минуту
34. Степень защиты IP54
35. Не подключен
36. Этот модельный ряд достигает высокой производительности, хотя имеет уменьшенные размеры и, как следствие, уменьшенный заряд хладагента
37. Все модели оснащены двигателями вентиляторов с двойной скоростью
38. Воздухоохладители серии "RCBR Ø630" разработаны для установки в холодильных камерах, предназначенных для хранения свежих и замороженных продуктов.
39. Теплообменник изготовлен из алюминиевых ламелей и медных труб с внутренней насечкой диаметром 12 мм с геометрией 48 x 41,57
40. Модельный ряд разделен на две группы для различных температур (Tc) внутри помещения: расстояние между ламелями 6 мм для Tc -20°C...+15°C и 10 мм для Tc ...-40°C...+4°C
41. Двойная скорость вращения вентиляторов 1010 и 1320 оборотов в минуту
42. Диаметр вентилятора 630 мм, с внешним ротором
43. Электропитание 400В / 3Ф / 50Гц с двумя различными вариантами подключения: Дельта - 1320 оборотов в минуту и Звезда 1010 оборотов в минуту

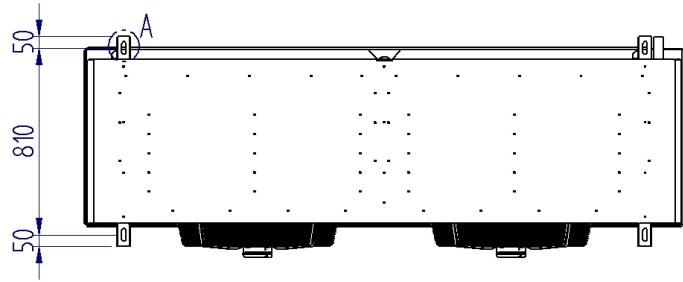
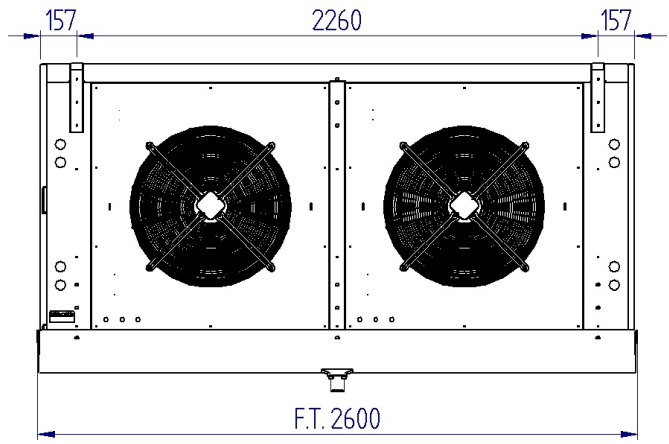
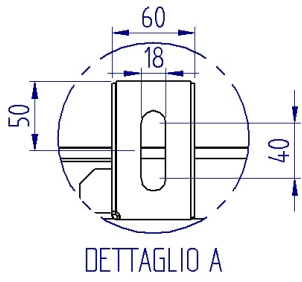
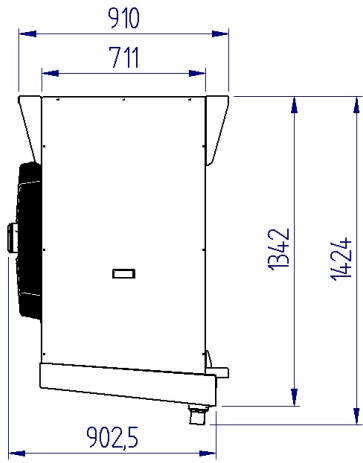
Таблица холодопроизводительности (Вт) - Хладагент : R404A

Подключение Дельта

| ΔT \ Tc | -35°C | -30°C | -25°C | -20°C | -15°C | -10°C | -5°C | 0°C | 2°C | 4°C |
|---------|--------|--------|--------|--------|--------|--------|--------|--------|--------|--------|
| 10 | 35 140 | 39 020 | 42 897 | 46 979 | 50 669 | 54 065 | 57 462 | 58 745 | 60 031 | 60 814 |
| 9 | 33 280 | 36 610 | 39 937 | 43 471 | 46 612 | 49 590 | 52 570 | 53 760 | 54 951 | 55 654 |
| 8 | 31 070 | 33 850 | - | 39 671 | 42 214 | 44 290 | 46 635 | 48 070 | 49 773 | 36 726 |
| 7 | 28 650 | 30 766 | 33 340 | 35 235 | 37 148 | 38 770 | 40 394 | 42 460 | 44 528 | 45 210 |
| 6 | 25 620 | 27 315 | 29 357 | 31 138 | 32 417 | 33 950 | 35 477 | 37 235 | 38 992 | 39 714 |
| 5 | 22 070 | 23 493 | 25 123 | 26 488 | 27 755 | 29 085 | 30 407 | 31 840 | 33 274 | 34 038 |

Подключение Звезда

| ΔT \ Tc | -35°C | -30°C | -25°C | -20°C | -15°C | -10°C | -5°C | 0°C | 2°C | 4°C |
|---------|--------|--------|--------|--------|--------|--------|--------|--------|--------|--------|
| 10 | 32 946 | 35 828 | 38 709 | 41 592 | 44 474 | 47 356 | 50 238 | 52 050 | 53 861 | 54 616 |
| 9 | 31 034 | 32 648 | 34 266 | 35 882 | 37 498 | 39 114 | 40 734 | 40 980 | 41 226 | 43 476 |
| 8 | 28 790 | 30 029 | 31 270 | 32 510 | 33 750 | 34 990 | 36 231 | 36 480 | 36 730 | 38 808 |
| 7 | 26 226 | 27 125 | 28 034 | 28 938 | 29 842 | 30 746 | 31 654 | 31 900 | 32 150 | 34 048 |
| 6 | 23 302 | 23 931 | 24 558 | 25 186 | 25 814 | 26 442 | 27 072 | 27 320 | 27 570 | 29 422 |
| 5 | 19 704 | 20 071 | 20 436 | 20 802 | 21 168 | 21 534 | 21 898 | 22 150 | 22 400 | 24 298 |



RIVACOLD RCBR3630810: воздухоохлаждатели. Модель кубический.



Технические характеристики

| | |
|------------------------|----------------------------------|
| Модель | RCBR3630810 |
| Модель | Кубический |
| Серия | RCBR |
| Температурный диапазон | Низкотемпературный (-25...-15°C) |
| Вес нетто | 404.9 кг |
| Диаметр входной трубы | 35x1,5 mm |
| Диаметр выходной трубы | 54x2 mm |
| Дренажное соединение | 2" |
| Ред | 1 |
| Ряды | 8 |
| Межламельн. расст., мм | 10 |
| Объем контура | 67.8 дм³ |

Вентилятор

| | |
|---------------------------------|--------------|
| Модель | 60163011 |
| Кол-во вент. | 3 |
| Диам. | 630 мм |
| Источник питания | 400/3/50 |
| Скорость вент. | 1 330 об/мин |
| Потребляемая мощность | 2700 Вт |
| Потребляемый ток | 5 А |
| Воздухообмен | 53 888 м³/ч |
| Дальность выброса струи воздуха | 64 м |

Технические особенности

1. Используемые двигатели вентиляторов имеют следующие особенности:
2. В соответствии с законом EN60335-1 имеют защиту от перегрева
3. Диапазон рабочих температур -40°C...+40°C
4. Используемые электрокомпоненты соответствуют директиве 2006/95 ЕС по низкому напряжению
5. Алюминиевый корпус
6. Используемые инженерные решения обеспечивают корпусу прочность и гарантируют отсутствие вибраций во время работы.
7. Винты, шайбы и гайки изготовлены из нержавеющей стали
8. Класс изоляции F
9. Двигатели вентиляторов работают в режиме всасывания, что предотвращает образование конденсата на вентиляторе
10. Все теплообменники проходят опрессовку азотом и выдерживают давление 25 бар
11. Версия ED поставляется со встроенными тэнами оттайки и хорошо подходит для использования в условиях низких температур.
12. Технические особенности
13. Используемые двигатели вентиляторов имеют следующие особенности:
14. В соответствии с законом EN60335-1 имеют защиту от перегрева
15. Диапазон рабочих температур -40°C...+40°C
16. Используемые электрокомпоненты соответствуют директиве 2006/95 ЕС по низкому напряжению
17. Алюминиевый корпус
18. Используемые инженерные решения обеспечивают корпусу прочность и гарантируют отсутствие вибраций во время работы.
19. Винты, шайбы и гайки изготовлены из нержавеющей стали
20. Класс изоляции F
21. Двигатели вентиляторов работают в режиме всасывания, что предотвращает образование конденсата на вентиляторе
22. Все теплообменники проходят опрессовку азотом и выдерживают давление 25 бар

23. Версия ED поставляется со встроенными тэнами оттайки и хорошо подходит для использования в условиях низких температур.
24. Степень защиты IP54
25. Не подключен
26. Этот модельный ряд достигает высокой производительности, хотя имеет уменьшенные размеры и, как следствие, уменьшенный заряд хладагента
27. Все модели оснащены двигателями вентиляторов с двойной скоростью
28. Двойная скорость вращения вентиляторов 1010 и 1320 оборотов в минуту
29. Воздухоохладители серии "RCBR Ø630" разработаны для установки в холодильных камерах, предназначенных для хранения свежих и замороженных продуктов.
30. Теплообменник изготовлен из алюминиевых ламелей и медных труб с внутренней насечкой диаметром 12 мм с геометрией 48 x 41,57
31. Модельный ряд разделен на две группы для различных температур (Tc) внутри помещения: расстояние между ламелями 6 мм для Tc -20°C...+15°C и 10 мм для Tc ...-40°C...+4°C
32. Диаметр вентилятора 630 мм, с внешним ротором
33. Электропитание 400В / 3Ф / 50Гц с двумя различными вариантами подключения: Дельта - 1320 оборотов в минуту и Звезда 1010 оборотов в минуту
34. Степень защиты IP54
35. Не подключен
36. Этот модельный ряд достигает высокой производительности, хотя имеет уменьшенные размеры и, как следствие, уменьшенный заряд хладагента
37. Все модели оснащены двигателями вентиляторов с двойной скоростью
38. Воздухоохладители серии "RCBR Ø630" разработаны для установки в холодильных камерах, предназначенных для хранения свежих и замороженных продуктов.
39. Теплообменник изготовлен из алюминиевых ламелей и медных труб с внутренней насечкой диаметром 12 мм с геометрией 48 x 41,57
40. Модельный ряд разделен на две группы для различных температур (Tc) внутри помещения: расстояние между ламелями 6 мм для Tc -20°C...+15°C и 10 мм для Tc ...-40°C...+4°C
41. Двойная скорость вращения вентиляторов 1010 и 1320 оборотов в минуту
42. Диаметр вентилятора 630 мм, с внешним ротором
43. Электропитание 400В / 3Ф / 50Гц с двумя различными вариантами подключения: Дельта - 1320 оборотов в минуту и Звезда 1010 оборотов в минуту

Таблица холодопроизводительности (Вт) - Хладагент : R404A

Подключение Дельта

| ΔT \ Tc | -35°C | -30°C | -25°C | -20°C | -15°C | -10°C | -5°C | 0°C | 2°C | 4°C |
|---------|--------|--------|--------|--------|--------|--------|--------|--------|--------|--------|
| 10 | 40 270 | 45 450 | 50 630 | 55 806 | 61 196 | 66 175 | 71 152 | 73 195 | 75 244 | 76 292 |
| 9 | 38 420 | 42 960 | 47 500 | 52 043 | 56 719 | 61 115 | 65 508 | 67 335 | 69 157 | 70 198 |
| 8 | 35 830 | 39 710 | 43 589 | 47 580 | 51 630 | 54 775 | 58 186 | 60 540 | 62 891 | 63 878 |
| 7 | 33 480 | 36 560 | 39 641 | 42 868 | 45 806 | 48 410 | 51 011 | 53 745 | 56 475 | 57 434 |
| 6 | 30 080 | 32 645 | 35 665 | 37 965 | 40 373 | 42 645 | 44 918 | 47 280 | 49 637 | 50 624 |
| 5 | 26 380 | 28 438 | 30 826 | 33 012 | 34 620 | 63 640 | 38 658 | 40 580 | 42 501 | 43 532 |

Подключение Звезда

| ΔT \ Tc | -35°C | -30°C | -25°C | -20°C | -15°C | -10°C | -5°C | 0°C | 2°C | 4°C |
|---------|--------|--------|--------|--------|--------|--------|--------|--------|--------|--------|
| 10 | 37 526 | 41 823 | 46 121 | 50 417 | 54 714 | 59 011 | 63 306 | 65 860 | 68 410 | 69 488 |
| 9 | 37 530 | 39 990 | 42 448 | 44 910 | 47 370 | 49 830 | 52 294 | 52 915 | 53 537 | 56 300 |
| 8 | 33 662 | 35 839 | 38 018 | 40 196 | 42 374 | 44 552 | 46 730 | 47 145 | 47 564 | 50 174 |
| 7 | 31 052 | 32 708 | 34 368 | 36 026 | 37 684 | 39 342 | 41 000 | 41 415 | 41 830 | 44 204 |
| 6 | 28 000 | 29 185 | 30 380 | 31 570 | 32 760 | 33 950 | 35 137 | 35 555 | 35 970 | 38 288 |
| 5 | 24 402 | 25 211 | 26 018 | 26 826 | 27 634 | 28 442 | 29 249 | 29 665 | 30 080 | 32 314 |

RIVACOLD RCBR4630610: воздухоохлаждатели. Модель кубический.



Технические характеристики

| | |
|------------------------|----------------------------------|
| Модель | RCBR4630610 |
| Модель | Кубический |
| Серия | RCBR |
| Температурный диапазон | Низкотемпературный (-25...-15°C) |
| Вес нетто | 476.4 кг |
| Диаметр входной трубы | 35x1,5 mm |
| Диаметр выходной трубы | 67x2,5 mm |
| Дренажное соединение | 2" |
| Ред | 1 |
| Ряды | 6 |
| Межламельн. расст., мм | 10 |
| Объем контура | 67.8 дм³ |

Вентилятор

| | |
|---------------------------------|--------------|
| Модель | 60163011 |
| Кол-во вент. | 4 |
| Диам. | 630 мм |
| Источник питания | 400/3/50 |
| Скорость вент. | 1 330 об/мин |
| Потребляемая мощность | 2700 Вт |
| Потребляемый ток | 5 А |
| Воздухообмен | 74 113 м³/ч |
| Дальность выброса струи воздуха | 68 м |

Технические особенности

1. Используемые двигатели вентиляторов имеют следующие особенности:
2. В соответствии с законом EN60335-1 имеют защиту от перегрева
3. Диапазон рабочих температур -40°C...+40°C
4. Используемые электрокомпоненты соответствуют директиве 2006/95 ЕС по низкому напряжению
5. Алюминиевый корпус
6. Используемые инженерные решения обеспечивают корпусу прочность и гарантируют отсутствие вибраций во время работы.
7. Винты, шайбы и гайки изготовлены из нержавеющей стали
8. Класс изоляции F
9. Двигатели вентиляторов работают в режиме всасывания, что предотвращает образование конденсата на вентиляторе
10. Все теплообменники проходят опрессовку азотом и выдерживают давление 25 бар
11. Версия ED поставляется со встроенными тэнами оттайки и хорошо подходит для использования в условиях низких температур.
12. Технические особенности
13. Используемые двигатели вентиляторов имеют следующие особенности:
14. В соответствии с законом EN60335-1 имеют защиту от перегрева
15. Диапазон рабочих температур -40°C...+40°C
16. Используемые электрокомпоненты соответствуют директиве 2006/95 ЕС по низкому напряжению
17. Алюминиевый корпус
18. Используемые инженерные решения обеспечивают корпусу прочность и гарантируют отсутствие вибраций во время работы.
19. Винты, шайбы и гайки изготовлены из нержавеющей стали
20. Класс изоляции F
21. Двигатели вентиляторов работают в режиме всасывания, что предотвращает образование конденсата на вентиляторе
22. Все теплообменники проходят опрессовку азотом и выдерживают давление 25 бар

23. Версия ED поставляется со встроенными тэнами оттайки и хорошо подходит для использования в условиях низких температур.
24. Степень защиты IP54
25. Не подключен
26. Этот модельный ряд достигает высокой производительности, хотя имеет уменьшенные размеры и, как следствие, уменьшенный заряд хладагента
27. Все модели оснащены двигателями вентиляторов с двойной скоростью
28. Двойная скорость вращения вентиляторов 1010 и 1320 оборотов в минуту
29. Воздухоохладители серии "RCBR Ø630" разработаны для установки в холодильных камерах, предназначенных для хранения свежих и замороженных продуктов.
30. Теплообменник изготовлен из алюминиевых ламелей и медных труб с внутренней насечкой диаметром 12 мм с геометрией 48 x 41,57
31. Модельный ряд разделен на две группы для различных температур (Tc) внутри помещения: расстояние между ламелями 6 мм для Tc -20°C...+15°C и 10 мм для Tc ...-40°C...+4°C
32. Диаметр вентилятора 630 мм, с внешним ротором
33. Электропитание 400В / 3Ф / 50Гц с двумя различными вариантами подключения: Дельта - 1320 оборотов в минуту и Звезда 1010 оборотов в минуту
34. Степень защиты IP54
35. Не подключен
36. Этот модельный ряд достигает высокой производительности, хотя имеет уменьшенные размеры и, как следствие, уменьшенный заряд хладагента
37. Все модели оснащены двигателями вентиляторов с двойной скоростью
38. Воздухоохладители серии "RCBR Ø630" разработаны для установки в холодильных камерах, предназначенных для хранения свежих и замороженных продуктов.
39. Теплообменник изготовлен из алюминиевых ламелей и медных труб с внутренней насечкой диаметром 12 мм с геометрией 48 x 41,57
40. Модельный ряд разделен на две группы для различных температур (Tc) внутри помещения: расстояние между ламелями 6 мм для Tc -20°C...+15°C и 10 мм для Tc ...-40°C...+4°C
41. Двойная скорость вращения вентиляторов 1010 и 1320 оборотов в минуту
42. Диаметр вентилятора 630 мм, с внешним ротором
43. Электропитание 400В / 3Ф / 50Гц с двумя различными вариантами подключения: Дельта - 1320 оборотов в минуту и Звезда 1010 оборотов в минуту

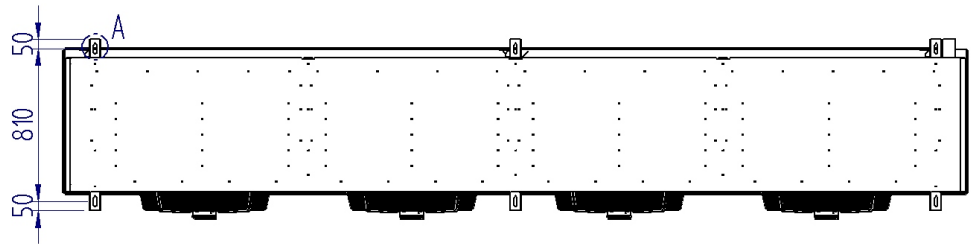
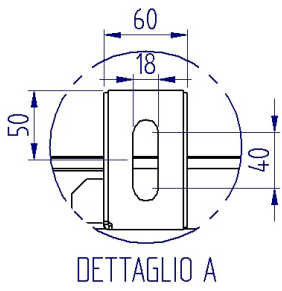
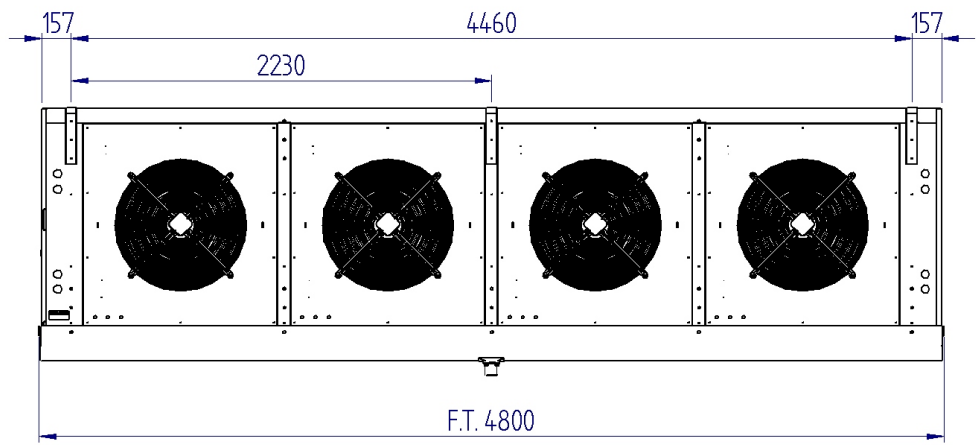
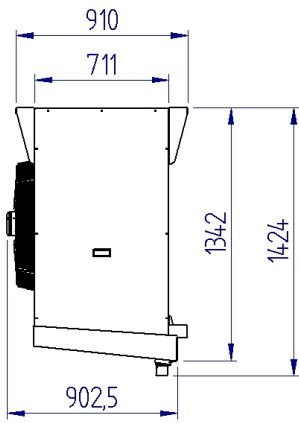
Таблица холодопроизводительности (Вт) - Хладагент : R404A

Подключение Дельта

| ΔT \ Tc | -35°C | -30°C | -25°C | -20°C | -15°C | -10°C | -5°C | 0°C | 2°C | 4°C |
|---------|--------|--------|--------|--------|--------|--------|--------|--------|--------|--------|
| 10 | 47 068 | 52 429 | 57 794 | 63 487 | 68 513 | 73 563 | 78 563 | 80 080 | 81 596 | 82 456 |
| 9 | 45 344 | 49 627 | 53 914 | 58 552 | 62 476 | 66 402 | 70 328 | 72 515 | 74 702 | 75 520 |
| 8 | 42 374 | 45 997 | 49 619 | 53 557 | 56 866 | 60 172 | 63 476 | 65 570 | 67 663 | 68 458 |
| 7 | 39 334 | 42 082 | 44 831 | 47 874 | 50 326 | 52 782 | 55 243 | 57 875 | 60 505 | 61 304 |
| 6 | 34 729 | 37 100 | 39 976 | 42 129 | 44 213 | 46 296 | 48 380 | 50 650 | 52 924 | 53 780 |
| 5 | 30 065 | 32 046 | 34 293 | 36 298 | 38 006 | 39 712 | 41 418 | 43 310 | 45 196 | 45 886 |

Подключение Звезда

| ΔT \ Tc | -35°C | -30°C | -25°C | -20°C | -15°C | -10°C | -5°C | 0°C | 2°C | 4°C |
|---------|--------|--------|--------|--------|--------|--------|--------|--------|--------|--------|
| 10 | 44 856 | 49 103 | 53 354 | 57 597 | 61 844 | 66 091 | 70 339 | 72 635 | 74 925 | 75 812 |
| 9 | 44 076 | 46 438 | 48 800 | 51 162 | 53 524 | 55 886 | 58 249 | 58 735 | 59 216 | 61 800 |
| 8 | 39 334 | 41 417 | 43 506 | 45 592 | 47 678 | 49 764 | 51 853 | 52 335 | 52 820 | 55 190 |
| 7 | 36 070 | 37 610 | 39 150 | 40 690 | 42 230 | 43 770 | 45 308 | 45 795 | 46 280 | 48 430 |
| 6 | 32 276 | 33 342 | 34 404 | 35 468 | 36 532 | 37 596 | 38 660 | 39 145 | 39 630 | 41 764 |
| 5 | 27 942 | 28 624 | 29 298 | 29 976 | 30 654 | 31 332 | 32 007 | 32 495 | 32 980 | 35 072 |



RIVACOLD RCBR3631010: воздухоохлаждатели. Модель кубический.



Технические характеристики

| | |
|------------------------|----------------------------------|
| Модель | RCBR3631010 |
| Модель | Кубический |
| Серия | RCBR |
| Температурный диапазон | Низкотемпературный (-25...-15°C) |
| Вес нетто | 448.3 кг |
| Диаметр входной трубы | 35x1,5 mm |
| Диаметр выходной трубы | 67x2,5 mm |
| Дренажное соединение | 2" |
| Ред | 1 |
| Ряды | 10 |
| Межламельн. расст., мм | 10 |
| Объем контура | 84.7 дм³ |

Вентилятор

| | |
|---------------------------------|--------------|
| Модель | 60163011 |
| Кол-во вент. | 3 |
| Диам. | 630 мм |
| Источник питания | 400/3/50 |
| Скорость вент. | 1 330 об/мин |
| Потребляемая мощность | 2700 Вт |
| Потребляемый ток | 5 А |
| Воздухообмен | 52 271 м³/ч |
| Дальность выброса струи воздуха | 63 м |

Технические особенности

1. Используемые двигатели вентиляторов имеют следующие особенности:
2. В соответствии с законом EN60335-1 имеют защиту от перегрева
3. Диапазон рабочих температур -40°C...+40°C
4. Используемые электрокомпоненты соответствуют директиве 2006/95 ЕС по низкому напряжению
5. Алюминиевый корпус
6. Используемые инженерные решения обеспечивают корпусу прочность и гарантируют отсутствие вибраций во время работы.
7. Винты, шайбы и гайки изготовлены из нержавеющей стали
8. Класс изоляции F
9. Двигатели вентиляторов работают в режиме всасывания, что предотвращает образование конденсата на вентиляторе
10. Все теплообменники проходят опрессовку азотом и выдерживают давление 25 бар
11. Версия ED поставляется со встроенными тэнами оттайки и хорошо подходит для использования в условиях низких температур.
12. Технические особенности
13. Используемые двигатели вентиляторов имеют следующие особенности:
14. В соответствии с законом EN60335-1 имеют защиту от перегрева
15. Диапазон рабочих температур -40°C...+40°C
16. Используемые электрокомпоненты соответствуют директиве 2006/95 ЕС по низкому напряжению
17. Алюминиевый корпус
18. Используемые инженерные решения обеспечивают корпусу прочность и гарантируют отсутствие вибраций во время работы.
19. Винты, шайбы и гайки изготовлены из нержавеющей стали
20. Класс изоляции F
21. Двигатели вентиляторов работают в режиме всасывания, что предотвращает образование конденсата на вентиляторе
22. Все теплообменники проходят опрессовку азотом и выдерживают давление 25 бар

23. Версия ED поставляется со встроенными тэнами оттайки и хорошо подходит для использования в условиях низких температур.
24. Степень защиты IP54
25. Не подключен
26. Этот модельный ряд достигает высокой производительности, хотя имеет уменьшенные размеры и, как следствие, уменьшенный заряд хладагента
27. Все модели оснащены двигателями вентиляторов с двойной скоростью
28. Двойная скорость вращения вентиляторов 1010 и 1320 оборотов в минуту
29. Воздухоохладители серии "RCBR Ø630" разработаны для установки в холодильных камерах, предназначенных для хранения свежих и замороженных продуктов.
30. Теплообменник изготовлен из алюминиевых ламелей и медных труб с внутренней насечкой диаметром 12 мм с геометрией 48 x 41,57
31. Модельный ряд разделен на две группы для различных температур (Tc) внутри помещения: расстояние между ламелями 6 мм для Tc -20°C...+15°C и 10 мм для Tc ...-40°C...+4°C
32. Диаметр вентилятора 630 мм, с внешним ротором
33. Электропитание 400В / 3Ф / 50Гц с двумя различными вариантами подключения: Дельта - 1320 оборотов в минуту и Звезда 1010 оборотов в минуту
34. Степень защиты IP54
35. Не подключен
36. Этот модельный ряд достигает высокой производительности, хотя имеет уменьшенные размеры и, как следствие, уменьшенный заряд хладагента
37. Все модели оснащены двигателями вентиляторов с двойной скоростью
38. Воздухоохладители серии "RCBR Ø630" разработаны для установки в холодильных камерах, предназначенных для хранения свежих и замороженных продуктов.
39. Теплообменник изготовлен из алюминиевых ламелей и медных труб с внутренней насечкой диаметром 12 мм с геометрией 48 x 41,57
40. Модельный ряд разделен на две группы для различных температур (Tc) внутри помещения: расстояние между ламелями 6 мм для Tc -20°C...+15°C и 10 мм для Tc ...-40°C...+4°C
41. Двойная скорость вращения вентиляторов 1010 и 1320 оборотов в минуту
42. Диаметр вентилятора 630 мм, с внешним ротором
43. Электропитание 400В / 3Ф / 50Гц с двумя различными вариантами подключения: Дельта - 1320 оборотов в минуту и Звезда 1010 оборотов в минуту

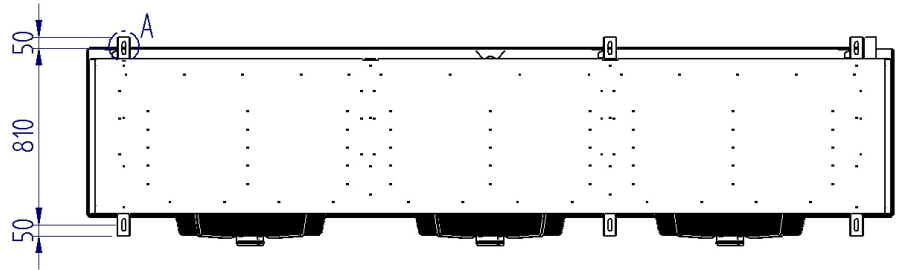
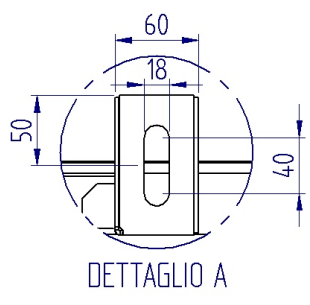
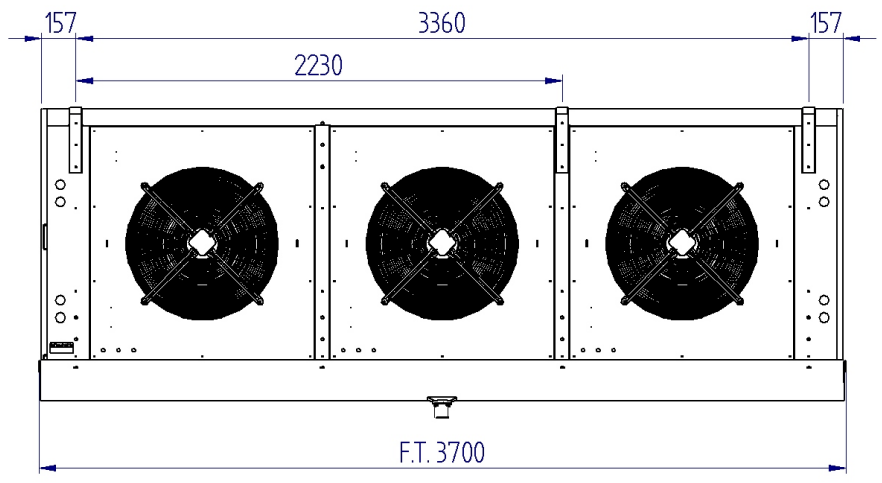
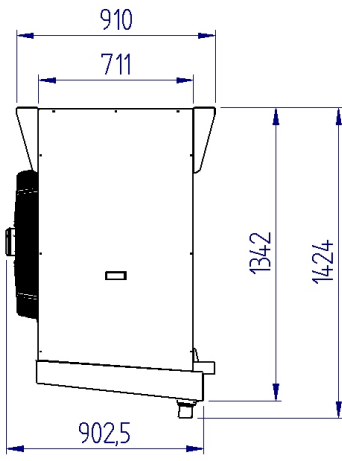
Таблица холодопроизводительности (Вт) - Хладагент : R404A

Подключение Дельта

| ΔT \ Tc | -35°C | -30°C | -25°C | -20°C | -15°C | -10°C | -5°C | 0°C | 2°C | 4°C |
|---------|--------|--------|--------|--------|--------|--------|--------|--------|--------|--------|
| 10 | 48 960 | 54 780 | 60 600 | 66 418 | 72 523 | 78 205 | 83 891 | 86 455 | 89 023 | 90 422 |
| 9 | 45 140 | 50 630 | 56 120 | 61 830 | 67 102 | 72 090 | 77 077 | 79 320 | 81 560 | 82 828 |
| 8 | 42 530 | 47 200 | 51 874 | 56 777 | 61 205 | 64 875 | 68 538 | 71 340 | 74 135 | 75 352 |
| 7 | 39 680 | 43 297 | 46 990 | 50 806 | 54 177 | 57 100 | 60 018 | 63 290 | 66 555 | 67 763 |
| 6 | 35 870 | 38 785 | 42 224 | 44 863 | 47 557 | 50 210 | 52 862 | 55 670 | 58 491 | 59 704 |
| 5 | 31 200 | 36 374 | 63 414 | 38 846 | 41 090 | 43 290 | 45 489 | 47 795 | 50 097 | 51 352 |

Подключение Звезда

| ΔT \ Tc | -35°C | -30°C | -25°C | -20°C | -15°C | -10°C | -5°C | 0°C | 2°C | 4°C |
|---------|--------|--------|--------|--------|--------|--------|--------|--------|--------|--------|
| 10 | 44 926 | 49 743 | 54 563 | 59 377 | 64 194 | 69 011 | 73 829 | 76 870 | 79 910 | 81 230 |
| 9 | 42 844 | 45 761 | 48 676 | 51 592 | 54 508 | 57 424 | 60 336 | 60 945 | 61 549 | 65 032 |
| 8 | 40 072 | 42 372 | 44 668 | 46 966 | 49 264 | 51 562 | 53 863 | 54 465 | 55 070 | 58 282 |
| 7 | 36 792 | 38 534 | 40 268 | 42 006 | 43 744 | 45 482 | 47 221 | 47 825 | 48 430 | 51 350 |
| 6 | 33 032 | 34 272 | 35 508 | 36 746 | 37 984 | 39 222 | 40 455 | 41 065 | 41 670 | 44 512 |
| 5 | 28 268 | 29 127 | 29 992 | 30 854 | 31 716 | 32 578 | 33 438 | 34 045 | 34 650 | 37 428 |



RIVACOLD RCBR4630810: воздухоохладители. Модель кубический.



Технические характеристики

| | |
|------------------------|----------------------------------|
| Модель | RCBR4630810 |
| Модель | Кубический |
| Серия | RCBR |
| Температурный диапазон | Низкотемпературный (-25...-15°C) |
| Вес нетто | 527.3 кг |
| Диаметр входной трубы | 2x35x1,5 mm |
| Диаметр выходной трубы | 2x54x2 mm |
| Дренажное соединение | 2" |
| Ред | 1 |
| Ряды | 8 |
| Межламельн. расст., мм | 10 |
| Объем контура | 90.4 дм³ |

Вентилятор

| | |
|---------------------------------|--------------|
| Модель | 60163011 |
| Кол-во вент. | 4 |
| Диам. | 630 мм |
| Источник питания | 400/3/50 |
| Скорость вент. | 1 330 об/мин |
| Потребляемая мощность | 2700 Вт |
| Потребляемый ток | 5 А |
| Воздухообмен | 71 850 м³/ч |
| Дальность выброса струи воздуха | 66 м |

Технические особенности

1. Используемые двигатели вентиляторов имеют следующие особенности:
2. В соответствии с законом EN60335-1 имеют защиту от перегрева
3. Диапазон рабочих температур -40°C...+40°C
4. Используемые электрокомпоненты соответствуют директиве 2006/95 ЕС по низкому напряжению
5. Алюминиевый корпус
6. Используемые инженерные решения обеспечивают корпусу прочность и гарантируют отсутствие вибраций во время работы.
7. Винты, шайбы и гайки изготовлены из нержавеющей стали
8. Класс изоляции F
9. Двигатели вентиляторов работают в режиме всасывания, что предотвращает образование конденсата на вентиляторе
10. Все теплообменники проходят опрессовку азотом и выдерживают давление 25 бар
11. Версия ED поставляется со встроенными тэнами оттайки и хорошо подходит для использования в условиях низких температур.
12. Технические особенности
13. Используемые двигатели вентиляторов имеют следующие особенности:
14. В соответствии с законом EN60335-1 имеют защиту от перегрева
15. Диапазон рабочих температур -40°C...+40°C
16. Используемые электрокомпоненты соответствуют директиве 2006/95 ЕС по низкому напряжению
17. Алюминиевый корпус
18. Используемые инженерные решения обеспечивают корпусу прочность и гарантируют отсутствие вибраций во время работы.
19. Винты, шайбы и гайки изготовлены из нержавеющей стали
20. Класс изоляции F
21. Двигатели вентиляторов работают в режиме всасывания, что предотвращает образование конденсата на вентиляторе
22. Все теплообменники проходят опрессовку азотом и выдерживают давление 25 бар

23. Версия ED поставляется со встроенными тэнами оттайки и хорошо подходит для использования в условиях низких температур.
24. Степень защиты IP54
25. Не подключен
26. Этот модельный ряд достигает высокой производительности, хотя имеет уменьшенные размеры и, как следствие, уменьшенный заряд хладагента
27. Все модели оснащены двигателями вентиляторов с двойной скоростью
28. Двойная скорость вращения вентиляторов 1010 и 1320 оборотов в минуту
29. Воздухоохладители серии "RCBR Ø630" разработаны для установки в холодильных камерах, предназначенных для хранения свежих и замороженных продуктов.
30. Теплообменник изготовлен из алюминиевых ламелей и медных труб с внутренней насечкой диаметром 12 мм с геометрией 48 x 41,57
31. Модельный ряд разделен на две группы для различных температур (Tc) внутри помещения: расстояние между ламелями 6 мм для Tc -20°C...+15°C и 10 мм для Tc ...-40°C...+4°C
32. Диаметр вентилятора 630 мм, с внешним ротором
33. Электропитание 400В / 3Ф / 50Гц с двумя различными вариантами подключения: Дельта - 1320 оборотов в минуту и Звезда 1010 оборотов в минуту
34. Степень защиты IP54
35. Не подключен
36. Этот модельный ряд достигает высокой производительности, хотя имеет уменьшенные размеры и, как следствие, уменьшенный заряд хладагента
37. Все модели оснащены двигателями вентиляторов с двойной скоростью
38. Воздухоохладители серии "RCBR Ø630" разработаны для установки в холодильных камерах, предназначенных для хранения свежих и замороженных продуктов.
39. Теплообменник изготовлен из алюминиевых ламелей и медных труб с внутренней насечкой диаметром 12 мм с геометрией 48 x 41,57
40. Модельный ряд разделен на две группы для различных температур (Tc) внутри помещения: расстояние между ламелями 6 мм для Tc -20°C...+15°C и 10 мм для Tc ...-40°C...+4°C
41. Двойная скорость вращения вентиляторов 1010 и 1320 оборотов в минуту
42. Диаметр вентилятора 630 мм, с внешним ротором
43. Электропитание 400В / 3Ф / 50Гц с двумя различными вариантами подключения: Дельта - 1320 оборотов в минуту и Звезда 1010 оборотов в минуту

Таблица холодопроизводительности (Вт) - Хладагент : R404A

Подключение Дельта

| ΔT \ Tc | -35°C | -30°C | -25°C | -20°C | -15°C | -10°C | -5°C | 0°C | 2°C | 4°C |
|---------|--------|--------|--------|--------|--------|--------|--------|---------|---------|---------|
| 10 | 60 290 | 66 815 | 73 337 | 80 323 | 86 390 | 92 460 | 98 525 | 100 530 | 102 534 | 106 306 |
| 9 | 56 860 | 62 570 | 68 282 | 74 394 | 79 700 | 85 010 | 90 315 | 92 080 | 93 835 | 94 963 |
| 8 | 53 818 | 58 244 | 62 669 | 67 485 | 71 523 | 75 556 | 79 594 | 82 280 | 84 968 | 86 042 |
| 7 | 49 142 | 52 671 | 56 478 | 60 260 | 63 256 | 66 252 | 69 248 | 72 615 | 75 975 | 77 050 |
| 6 | 43 804 | 46 829 | 50 324 | 53 537 | 55 910 | 58 280 | 60 653 | 63 565 | 66 476 | 67 628 |
| 5 | 37 887 | 40 321 | 43 083 | 45 461 | 47 620 | 49 780 | 51 937 | 54 300 | 56 662 | 57 926 |

Подключение Звезда

| ΔT \ Tc | -35°C | -30°C | -25°C | -20°C | -15°C | -10°C | -5°C | 0°C | 2°C | 4°C |
|---------|--------|--------|--------|--------|--------|--------|--------|--------|--------|--------|
| 10 | 56 630 | 61 680 | 66 729 | 71 780 | 76 830 | 81 880 | 86 925 | 89 880 | 92 833 | 94 012 |
| 9 | 53 266 | 56 238 | 59 214 | 62 188 | 65 162 | 68 136 | 71 107 | 71 585 | 72 055 | 75 606 |
| 8 | 49 534 | 51 818 | 54 106 | 56 392 | 58 678 | 60 964 | 63 245 | 63 725 | 64 200 | 67 474 |
| 7 | 45 208 | 46 883 | 48 552 | 50 224 | 51 896 | 53 568 | 55 238 | 55 715 | 56 190 | 59 174 |
| 6 | 40 250 | 41 430 | 42 610 | 43 790 | 44 970 | 46 150 | 47 329 | 47 805 | 48 280 | 51 184 |
| 5 | 34 254 | 34 971 | 35 686 | 36 402 | 37 118 | 37 834 | 38 547 | 39 025 | 39 500 | 42 466 |

RIVACOLD RCBR4631010: воздухоохладители. Модель кубический.



Технические характеристики

| | |
|------------------------|----------------------------------|
| Модель | RCBR4631010 |
| Модель | Кубический |
| Серия | RCBR |
| Температурный диапазон | Низкотемпературный (-25...-15°C) |
| Вес нетто | 583.5 кг |
| Диаметр входной трубы | 2x35x1,5 mm |
| Диаметр выходной трубы | 2x54x2 mm |
| Дренажное соединение | 2" |
| Ред | 1 |
| Ряды | 10 |
| Межламельн. расст., мм | 10 |
| Объем контура | 113.0 дм³ |

Вентилятор

| | |
|---------------------------------|--------------|
| Модель | 60163011 |
| Кол-во вент. | 4 |
| Диам. | 630 мм |
| Источник питания | 400/3/50 |
| Скорость вент. | 1 330 об/мин |
| Потребляемая мощность | 2700 Вт |
| Потребляемый ток | 5 А |
| Воздухообмен | 69 695 м³/ч |
| Дальность выброса струи воздуха | 63 м |

Технические особенности

1. Используемые двигатели вентиляторов имеют следующие особенности:
2. В соответствии с законом EN60335-1 имеют защиту от перегрева
3. Диапазон рабочих температур -40°C...+40°C
4. Используемые электрокомпоненты соответствуют директиве 2006/95 ЕС по низкому напряжению
5. Алюминиевый корпус
6. Используемые инженерные решения обеспечивают корпусу прочность и гарантируют отсутствие вибраций во время работы.
7. Винты, шайбы и гайки изготовлены из нержавеющей стали
8. Класс изоляции F
9. Двигатели вентиляторов работают в режиме всасывания, что предотвращает образование конденсата на вентиляторе
10. Все теплообменники проходят опрессовку азотом и выдерживают давление 25 бар
11. Версия ED поставляется со встроенными тэнами оттайки и хорошо подходит для использования в условиях низких температур.
12. Технические особенности
13. Используемые двигатели вентиляторов имеют следующие особенности:
14. В соответствии с законом EN60335-1 имеют защиту от перегрева
15. Диапазон рабочих температур -40°C...+40°C
16. Используемые электрокомпоненты соответствуют директиве 2006/95 ЕС по низкому напряжению
17. Алюминиевый корпус
18. Используемые инженерные решения обеспечивают корпусу прочность и гарантируют отсутствие вибраций во время работы.
19. Винты, шайбы и гайки изготовлены из нержавеющей стали
20. Класс изоляции F
21. Двигатели вентиляторов работают в режиме всасывания, что предотвращает образование конденсата на вентиляторе
22. Все теплообменники проходят опрессовку азотом и выдерживают давление 25 бар

23. Версия ED поставляется со встроенными тэнами оттайки и хорошо подходит для использования в условиях низких температур.
24. Степень защиты IP54
25. Не подключен
26. Этот модельный ряд достигает высокой производительности, хотя имеет уменьшенные размеры и, как следствие, уменьшенный заряд хладагента
27. Все модели оснащены двигателями вентиляторов с двойной скоростью
28. Двойная скорость вращения вентиляторов 1010 и 1320 оборотов в минуту
29. Воздухоохладители серии "RCBR Ø630" разработаны для установки в холодильных камерах, предназначенных для хранения свежих и замороженных продуктов.
30. Теплообменник изготовлен из алюминиевых ламелей и медных труб с внутренней насечкой диаметром 12 мм с геометрией 48 x 41,57
31. Модельный ряд разделен на две группы для различных температур (Tc) внутри помещения: расстояние между ламелями 6 мм для Tc -20°C...+15°C и 10 мм для Tc ...-40°C...+4°C
32. Диаметр вентилятора 630 мм, с внешним ротором
33. Электропитание 400В / 3Ф / 50Гц с двумя различными вариантами подключения: Дельта - 1320 оборотов в минуту и Звезда 1010 оборотов в минуту
34. Степень защиты IP54
35. Не подключен
36. Этот модельный ряд достигает высокой производительности, хотя имеет уменьшенные размеры и, как следствие, уменьшенный заряд хладагента
37. Все модели оснащены двигателями вентиляторов с двойной скоростью
38. Воздухоохладители серии "RCBR Ø630" разработаны для установки в холодильных камерах, предназначенных для хранения свежих и замороженных продуктов.
39. Теплообменник изготовлен из алюминиевых ламелей и медных труб с внутренней насечкой диаметром 12 мм с геометрией 48 x 41,57
40. Модельный ряд разделен на две группы для различных температур (Tc) внутри помещения: расстояние между ламелями 6 мм для Tc -20°C...+15°C и 10 мм для Tc ...-40°C...+4°C
41. Двойная скорость вращения вентиляторов 1010 и 1320 оборотов в минуту
42. Диаметр вентилятора 630 мм, с внешним ротором
43. Электропитание 400В / 3Ф / 50Гц с двумя различными вариантами подключения: Дельта - 1320 оборотов в минуту и Звезда 1010 оборотов в минуту

Таблица холодопроизводительности (Вт) - Хладагент : R404A

Подключение Дельта

| ΔT \ Tc | -35°C | -30°C | -25°C | -20°C | -15°C | -10°C | -5°C | 0°C | 2°C | 4°C |
|---------|--------|--------|--------|--------|---------|---------|---------|---------|---------|---------|
| 10 | 72 100 | 79 570 | 87 043 | 95 107 | 101 980 | 108 850 | 115 723 | 118 205 | 120 689 | 122 220 |
| 9 | 68 052 | 74 542 | 80 991 | 87 934 | 93 886 | 99 842 | 105 797 | 108 105 | 110 408 | 111 786 |
| 8 | 63 454 | 68 719 | 74 411 | 80 171 | 84 520 | 88 870 | 93 221 | 96 590 | 99 957 | 101 310 |
| 7 | 58 340 | 62 372 | 67 432 | 71 114 | 74 460 | 77 810 | 81 163 | 85 275 | 89 387 | 90 734 |
| 6 | 51 887 | 55 309 | 59 294 | 62 751 | 65 580 | 68 410 | 71 239 | 74 740 | 78 238 | 79 674 |
| 5 | 44 715 | 47 512 | 50 683 | 53 328 | 55 896 | 58 462 | 61 027 | 63 880 | 66 733 | 68 260 |

Подключение Звезда

| ΔT \ Tc | -35°C | -30°C | -25°C | -20°C | -15°C | -10°C | -5°C | 0°C | 2°C | 4°C |
|---------|--------|--------|--------|--------|--------|--------|---------|---------|---------|---------|
| 10 | 67 110 | 72 765 | 78 422 | 84 075 | 89 730 | 95 385 | 101 036 | 104 610 | 108 178 | 109 666 |
| 9 | 63 094 | 66 214 | 69 326 | 72 442 | 75 558 | 78 674 | 81 791 | 82 235 | 82 677 | 87 182 |
| 8 | 58 466 | 60 835 | 63 214 | 65 588 | 67 962 | 70 336 | 72 714 | 73 155 | 73 600 | 77 770 |
| 7 | 53 182 | 54 895 | 56 618 | 58 336 | 60 054 | 61 772 | 63 494 | 63 935 | 64 380 | 68 192 |
| 6 | 47 190 | 48 368 | 49 550 | 50 730 | 51 910 | 53 090 | 54 271 | 54 715 | 55 160 | 58 888 |
| 5 | 39 882 | 40 546 | 41 218 | 41 886 | 42 554 | 43 222 | 43 890 | 44 335 | 44 780 | 48 602 |

Архангельск (8182)63-90-72
Астана (7172)727-132
Астрахань (8512)99-46-04
Барнаул (3852)73-04-60
Белгород (4722)40-23-64
Брянск (4832)59-03-52
Владивосток (423)249-28-31
Волгоград (844)278-03-48
Вологда (8172)26-41-59
Воронеж (473)204-51-73
Екатеринбург (343)384-55-89
Иваново (4932)77-34-06

Ижевск (3412)26-03-58
Иркутск (395)279-98-46
Казань (843)206-01-48
Калининград (4012)72-03-81
Калуга (4842)92-23-67
Кемерово (3842)65-04-62
Киров (8332)68-02-04
Краснодар (861)203-40-90
Красноярск (391)204-63-61
Курск (4712)77-13-04
Липецк (4742)52-20-81
Киргизия (996)312-96-26-47

Магнитогорск (3519)55-03-13
Москва (495)268-04-70
Мурманск (8152)59-64-93
Набережные Челны (8552)20-53-41
Нижний Новгород (831)429-08-12
Новокузнецк (3843)20-46-81
Новосибирск (383)227-86-73
Омск (3812)21-46-40
Орел (4862)44-53-42
Оренбург (3532)37-68-04
Пенза (8412)22-31-16
Казахстан (772)734-952-31

Пермь (342)205-81-47
Ростов-на-Дону (863)308-18-15
Рязань (4912)46-61-64
Самара (846)206-03-16
Санкт-Петербург (812)309-46-40
Саратов (845)249-38-78
Севастополь (8692)22-31-93
Симферополь (3652)67-13-56
Смоленск (4812)29-41-54
Сочи (862)225-72-31
Ставрополь (8652)20-65-13
Таджикистан (992)427-82-92-69

Сургут (3462)77-98-35
Тверь (4822)63-31-35
Томск (3822)98-41-53
Тула (4872)74-02-29
Тюмень (3452)66-21-18
Ульяновск (8422)24-23-59
Уфа (347)229-48-12
Хабаровск (4212)92-98-04
Челябинск (351)202-03-61
Череповец (8202)49-02-64
Ярославль (4852)69-52-93

<https://rivacold.nt-rt.ru/> || rdz@nt-rt.ru