

Архангельск (8182)63-90-72
Астана (7172)727-132
Астрахань (8512)99-46-04
Барнаул (3852)73-04-60
Белгород (4722)40-23-64
Брянск (4832)59-03-52
Владивосток (423)249-28-31
Волгоград (844)278-03-48
Вологда (8172)26-41-59
Воронеж (473)204-51-73
Екатеринбург (343)384-55-89
Иваново (4932)77-34-06

Ижевск (3412)26-03-58
Иркутск (395)279-98-46
Казань (843)206-01-48
Калининград (4012)72-03-81
Калуга (4842)92-23-67
Кемерово (3842)65-04-62
Киров (8332)68-02-04
Краснодар (861)203-40-90
Красноярск (391)204-63-61
Курск (4712)77-13-04
Липецк (4742)52-20-81
Киргизия (996)312-96-26-47

Магнитогорск (3519)55-03-13
Москва (495)268-04-70
Мурманск (8152)59-64-93
Набережные Челны (8552)20-53-41
Нижний Новгород (831)429-08-12
Новокузнецк (3843)20-46-81
Новосибирск (383)227-86-73
Омск (3812)21-46-40
Орел (4862)44-53-42
Оренбург (3532)37-68-04
Пенза (8412)22-31-16
Казахстан (772)734-952-31

Пермь (342)205-81-47
Ростов-на-Дону (863)308-18-15
Рязань (4912)46-61-64
Самара (846)206-03-16
Санкт-Петербург (812)309-46-40
Саратов (845)249-38-78
Севастополь (8692)22-31-93
Симферополь (3652)67-13-56
Смоленск (4812)29-41-54
Сочи (862)225-72-31
Ставрополь (8652)20-65-13
Таджикистан (992)427-82-92-69

Сургут (3462)77-98-35
Тверь (4822)63-31-35
Томск (3822)98-41-53
Тула (4872)74-02-29
Тюмень (3452)66-21-18
Ульяновск (8422)24-23-59
Уфа (347)229-48-12
Хабаровск (4212)92-98-04
Челябинск (351)202-03-61
Череповец (8202)49-02-64
Ярославль (4852)69-52-93

<https://rivacold.nt-rt.ru/> || rdz@nt-rt.ru

Сплит-системы серии SP



RIVACOLD SPL034Z012: сплит настенный низкотемпературный (-25...-15°С).



Технические характеристики

Модель	SPL034Z012
Модель	Сплит
Крепление	Настенный
Серия	SP
Газовое расширение	TPB
Температурный диапазон	Низкотемпературный (-25...-15°С)
Хладагент	R404A
Вес нетто	151.5 кг
Ред	2
Оттайка	Электрический нагрев

Диаметры трубопровода

Нагнетание	10 мм
Всасывание	18 мм

Потребление

Потребляемая мощность	2 921 Вт
Потребляемый ток	6.3 А

Компрессор

Модель	TAG2516Z
Модель	Герметический
Марка	Tecumseh europe
Напряжение	400/3/50
Производительность	0 м³

Конденсатор

Кол-во вент.	2
Диам.	300 мм
Воздухообмен	1 900 м³/ч

Воздухоохладитель

Кол-во вент.	3
Диам.	254 мм
Воздухообмен	2 167 м³/ч
Дальность выброса струи воздуха	7 м

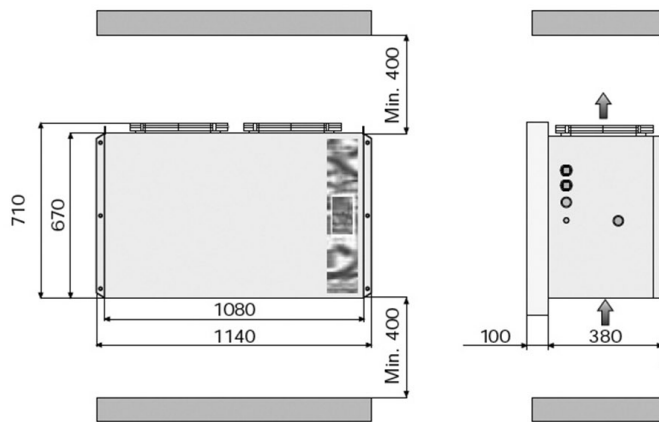
Технические особенности

1. В комплектацию включено
2. Газовое расширение капиллярной трубкой или TPB
3. Прямой отвод конденсата
4. Реле высокого давления
5. Материнская плата, программируемая в соответствии с различными требованиями пользователя
6. Рядные теплообменники из медных труб и алюминиевых ламелей
7. Воздушный конденсатор (опционально водяной)
8. Электронная панель управления
9. Плафон освещения камеры с кабелем длиной 2,5 м
10. Микровыключатель двери с кабелем длиной 2,5 м
11. Кабель питания обогрева двери длиной 2,5 м для низкотемпературных моделей

12. Кабель питания длиной 2,5 м
13. Межблочные электрические соединения длиной 10 м
14. Самонесущий корпус из оцинкованной стали, покрытый порошковой краской, быстросъемные лицевые панели для доступа к системе
15. Герметичные или полугерметичные компрессоры с защитой двигателя термическим
16. Автоматическая разморозка с программируемым запуском, продолжительностью и частотой
17. Реле высокого и низкого давления (только для моделей 2x500)
18. Реле высокого давления для регулировки давления конденсации (только для моделей 2x500)
19. Выносной пульт управления с кабелем 10 м (только для моделей 2x500)
20. Опоры для установки на плоскость (только для моделей 2x500)
21. Технические особенности
22. В комплектацию включено
23. Газовое расширение капиллярной трубкой или TPV
24. Прямой отвод конденсата
25. Реле высокого давления
26. Материнская плата, программируемая в соответствии с различными требованиями пользователя
27. Рядные теплообменники из медных труб и алюминиевых ламелей
28. Воздушный конденсатор (опционально водяной)
29. Электронная панель управления
30. Плафон освещения камеры с кабелем длиной 2,5 м
31. Микровыключатель двери с кабелем длиной 2,5 м
32. Кабель питания обогрева двери длиной 2,5 м для низкотемпературных моделей
33. Кабель питания длиной 2,5 м
34. Межблочные электрические соединения длиной 10 м
35. Самонесущий корпус из оцинкованной стали, покрытый порошковой краской, быстросъемные лицевые панели для доступа к системе
36. Герметичные или полугерметичные компрессоры с защитой двигателя термическим
37. Автоматическая разморозка с программируемым запуском, продолжительностью и частотой
38. Реле высокого и низкого давления (только для моделей 2x500)
39. Реле высокого давления для регулировки давления конденсации (только для моделей 2x500)
40. Выносной пульт управления с кабелем 10 м (только для моделей 2x500)
41. Опоры для установки на плоскость (только для моделей 2x500)
42. Расчет энергопотребления для среднетемпературных моделей верен при T конденсации = +50°C, T кипения = -10°C и температуре всасываемого газа + 20 ° C без переохлаждения жидкости (R404, R134)
43. Расчет энергопотребления для низкотемпературных моделей верен при T конденсации = +50°C, T кипения = -30°C и температуре всасываемого газа 0 ° C без переохлаждения жидкости (R404, R134)
44. Расчет энергопотребления для среднетемпературных моделей верен при T конденсации = +50°C, T кипения = -10°C и температуре всасываемого газа + 20 ° C без переохлаждения жидкости (R404, R134)
45. Расчет энергопотребления для низкотемпературных моделей верен при T конденсации = +50°C, T кипения = -30°C и температуре всасываемого газа 0 ° C без переохлаждения жидкости (R404, R134)

Таблица холодопроизводительности (Вт)

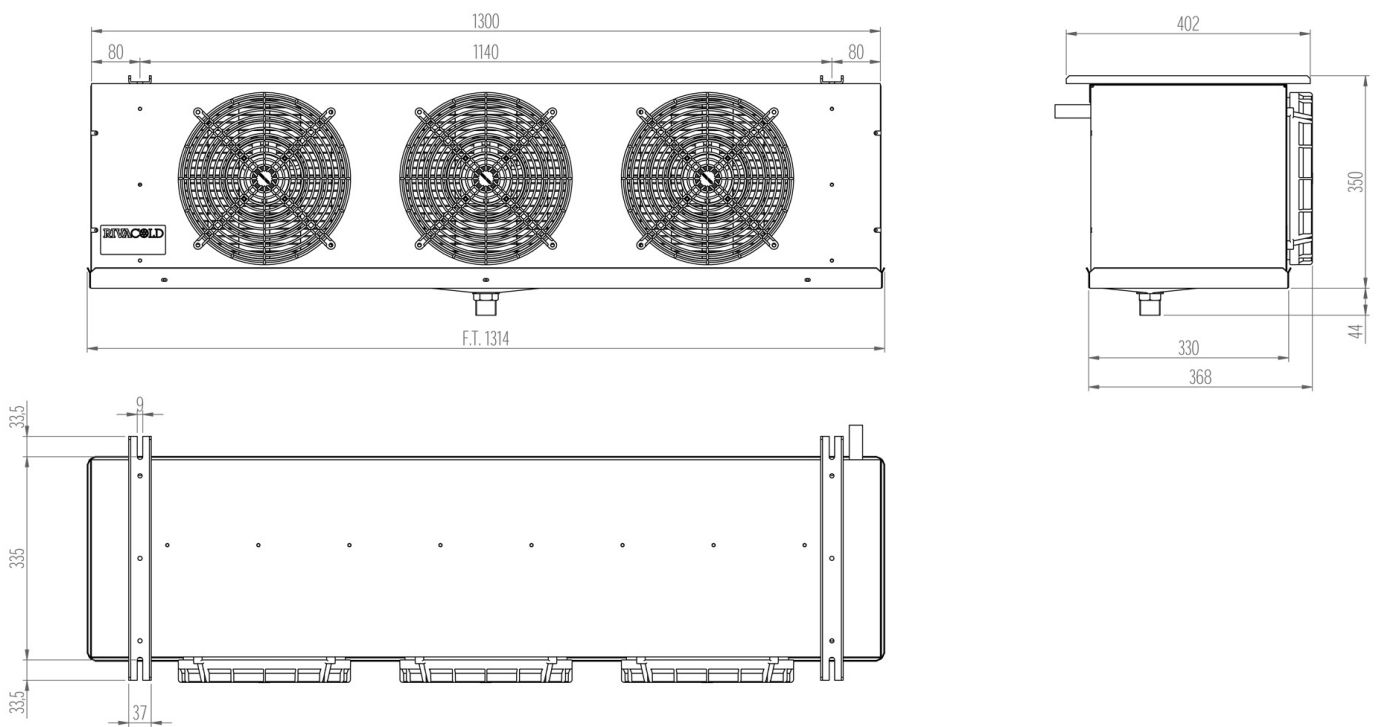
Ta \ Tc	-25°C	-20°C	-15°C
25°C	3 406 (44.9 m ³)	3 952 (61.2 m ³)	4 702 (76 m ³)
32°C	3 014 (37.4 m ³)	3 497 (51 m ³)	4 161 (63.8 m ³)
43°C	2 583 (28.2 m ³)	2 997 (38.5 m ³)	3 566 (48 m ³)



Spessore isolamento
mm

HBP	MBP	LBP
100	100	100

Воздухоохладитель RC325-45



RIVACOLD SPL060Z012: сплит настенный низкотемпературный (-25...-15°С).



Технические характеристики

Модель	SPL060Z012
Модель	Сплит
Крепление	Настенный
Серия	SP
Газовое расширение	TPB
Температурный диапазон	Низкотемпературный (-25...-15°С)
Хладагент	R404A
Вес нетто	193 кг
Ред	1
Оттайка	Электрический нагрев

Диаметры трубопровода

Нагнетание	12 мм
Всасывание	28 мм

Потребление

Потребляемая мощность	2 920 Вт
Потребляемый ток	7.4 А

Компрессор

Модель	2CC-3,2Y
Модель	Полугерметичный
Марка	Bitzer
Напряжение	230-400/3/50
Производительность	16.24 м³

Конденсатор

Кол-во вент.	2
Диам.	350 мм
Воздухообмен	3 600 м³/ч

Воздухоохладитель

Кол-во вент.	2
Диам.	350 мм
Воздухообмен	4 163 м³/ч
Дальность выброса струи воздуха	14 м

Технические особенности

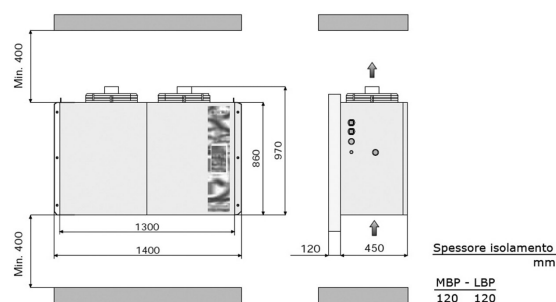
1. В комплектацию включено
2. Газовое расширение капиллярной трубкой или TPB
3. Прямой отвод конденсата
4. Реле высокого давления
5. Материнская плата, программируемая в соответствии с различными требованиями пользователя
6. Рядные теплообменники из медных труб и алюминиевых ламелей
7. Воздушный конденсатор (опционально водяной)
8. Электронная панель управления
9. Плафон освещения камеры с кабелем длиной 2,5 м
10. Микровыключатель двери с кабелем длиной 2,5 м
11. Кабель питания обогрева двери длиной 2,5 м для низкотемпературных моделей

12. Кабель питания длиной 2,5 м
13. Межблочные электрические соединения длиной 10 м
14. Самонесущий корпус из оцинкованной стали, покрытый порошковой краской, быстросъемные лицевые панели для доступа к системе
15. Герметичные или полугерметичные компрессоры с защитой двигателя термическим
16. Автоматическая разморозка с программируемым запуском, продолжительностью и частотой
17. Реле высокого и низкого давления (только для моделей 2x500)
18. Реле высокого давления для регулировки давления конденсации (только для моделей 2x500)
19. Выносной пульт управления с кабелем 10 м (только для моделей 2x500)
20. Опоры для установки на плоскость (только для моделей 2x500)
21. Технические особенности
22. В комплектацию включено
23. Газовое расширение капиллярной трубкой или TPV
24. Прямой отвод конденсата
25. Реле высокого давления
26. Материнская плата, программируемая в соответствии с различными требованиями пользователя
27. Рядные теплообменники из медных труб и алюминиевых ламелей
28. Воздушный конденсатор (опционально водяной)
29. Электронная панель управления
30. Плафон освещения камеры с кабелем длиной 2,5 м
31. Микровыключатель двери с кабелем длиной 2,5 м
32. Кабель питания обогрева двери длиной 2,5 м для низкотемпературных моделей
33. Кабель питания длиной 2,5 м
34. Межблочные электрические соединения длиной 10 м
35. Самонесущий корпус из оцинкованной стали, покрытый порошковой краской, быстросъемные лицевые панели для доступа к системе
36. Герметичные или полугерметичные компрессоры с защитой двигателя термическим
37. Автоматическая разморозка с программируемым запуском, продолжительностью и частотой
38. Реле высокого и низкого давления (только для моделей 2x500)
39. Реле высокого давления для регулировки давления конденсации (только для моделей 2x500)
40. Выносной пульт управления с кабелем 10 м (только для моделей 2x500)
41. Опоры для установки на плоскость (только для моделей 2x500)
42. Расчет энергопотребления для среднетемпературных моделей верен при T конденсации = +50°C, T кипения = -10°C и температуре всасываемого газа + 20 ° C без переохлаждения жидкости (R404, R134)
43. Расчет энергопотребления для низкотемпературных моделей верен при T конденсации = +50°C, T кипения = -30°C и температуре всасываемого газа 0 ° C без переохлаждения жидкости (R404, R134)
44. Расчет энергопотребления для среднетемпературных моделей верен при T конденсации = +50°C, T кипения = -10°C и температуре всасываемого газа + 20 ° C без переохлаждения жидкости (R404, R134)
45. Расчет энергопотребления для низкотемпературных моделей верен при T конденсации = +50°C, T кипения = -30°C и температуре всасываемого газа 0 ° C без переохлаждения жидкости (R404, R134)

Таблица холодопроизводительности (Вт)

Ta \ Tc	-25°C	-20°C	-15°C
25°C	3 647 (50 m ³)	4 109 (69 m ³)	4 841 (80 m ³)
32°C	3 227 (41.6 m ³)	3 636 (58 m ³)	4 284 (67 m ³)
43°C	2 881 (33.3 m ³)	3 246 (46 m ³)	3 825 (53.2 m ³)

Чертеж



RIVACOLD SPL080Z012: сплит настенный низкотемпературный (-25...-15°С).



Технические характеристики

Модель	SPL080Z012
Модель	Сплит
Крепление	Настенный
Серия	SP
Газовое расширение	TRP
Температурный диапазон	Низкотемпературный (-25...-15°С)
Хладагент	R404A
Вес нетто	204 кг
Ред	1
Оттайка	Электрический нагрев

Диаметры трубопровода

Нагнетание	12 мм
Всасывание	28 мм

Потребление

Потребляемая мощность	3 210 Вт
Потребляемый ток	8.2 А

Компрессор

Модель	4FC-3,2Y
Модель	Полугерметичный
Марка	Bitzer
Напряжение	230-400/3/50
Производительность	18.05 м³

Конденсатор

Кол-во вент.	2
Диам.	350 мм
Воздухообмен	3 600 м³/ч

Воздухоохладитель

Кол-во вент.	2
Диам.	350 мм
Воздухообмен	3 825 м³/ч
Дальность выброса струи воздуха	14 м

Технические особенности

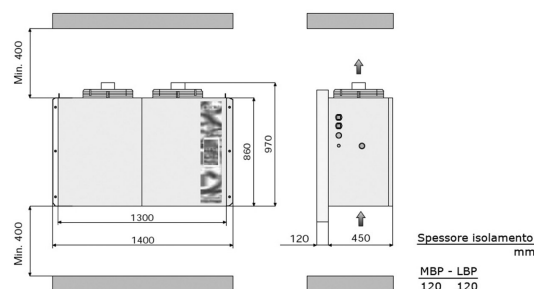
1. В комплектацию включено
2. Газовое расширение капиллярной трубкой или TRP
3. Прямой отвод конденсата
4. Реле высокого давления
5. Материнская плата, программируемая в соответствии с различными требованиями пользователя
6. Рядные теплообменники из медных труб и алюминиевых ламелей
7. Воздушный конденсатор (опционально водяной)
8. Электронная панель управления
9. Плафон освещения камеры с кабелем длиной 2,5 м
10. Микровыключатель двери с кабелем длиной 2,5 м
11. Кабель питания обогрева двери длиной 2,5 м для низкотемпературных моделей

12. Кабель питания длиной 2,5 м
13. Межблочные электрические соединения длиной 10 м
14. Самонесущий корпус из оцинкованной стали, покрытый порошковой краской, быстросъемные лицевые панели для доступа к системе
15. Герметичные или полугерметичные компрессоры с защитой двигателя термическим
16. Автоматическая разморозка с программируемым запуском, продолжительностью и частотой
17. Реле высокого и низкого давления (только для моделей 2x500)
18. Реле высокого давления для регулировки давления конденсации (только для моделей 2x500)
19. Выносной пульт управления с кабелем 10 м (только для моделей 2x500)
20. Опоры для установки на плоскость (только для моделей 2x500)
21. Технические особенности
22. В комплектацию включено
23. Газовое расширение капиллярной трубкой или TPV
24. Прямой отвод конденсата
25. Реле высокого давления
26. Материнская плата, программируемая в соответствии с различными требованиями пользователя
27. Рядные теплообменники из медных труб и алюминиевых ламелей
28. Воздушный конденсатор (опционально водяной)
29. Электронная панель управления
30. Плафон освещения камеры с кабелем длиной 2,5 м
31. Микровыключатель двери с кабелем длиной 2,5 м
32. Кабель питания обогрева двери длиной 2,5 м для низкотемпературных моделей
33. Кабель питания длиной 2,5 м
34. Межблочные электрические соединения длиной 10 м
35. Самонесущий корпус из оцинкованной стали, покрытый порошковой краской, быстросъемные лицевые панели для доступа к системе
36. Герметичные или полугерметичные компрессоры с защитой двигателя термическим
37. Автоматическая разморозка с программируемым запуском, продолжительностью и частотой
38. Реле высокого и низкого давления (только для моделей 2x500)
39. Реле высокого давления для регулировки давления конденсации (только для моделей 2x500)
40. Выносной пульт управления с кабелем 10 м (только для моделей 2x500)
41. Опоры для установки на плоскость (только для моделей 2x500)
42. Расчет энергопотребления для среднетемпературных моделей верен при T конденсации = +50°C, T кипения = -10°C и температуре всасываемого газа + 20 ° C без переохлаждения жидкости (R404, R134)
43. Расчет энергопотребления для низкотемпературных моделей верен при T конденсации = +50°C, T кипения = -30°C и температуре всасываемого газа 0 ° C без переохлаждения жидкости (R404, R134)
44. Расчет энергопотребления для среднетемпературных моделей верен при T конденсации = +50°C, T кипения = -10°C и температуре всасываемого газа + 20 ° C без переохлаждения жидкости (R404, R134)
45. Расчет энергопотребления для низкотемпературных моделей верен при T конденсации = +50°C, T кипения = -30°C и температуре всасываемого газа 0 ° C без переохлаждения жидкости (R404, R134)

Таблица холодопроизводительности (Вт)

Ta \ Tc	-25°C	-20°C	-15°C
25°C	4 520 (68 m ³)	5 060 (94 m ³)	5 918 (108 m ³)
32°C	4 000 (57 m ³)	4 478 (78 m ³)	5 237 (90 m ³)
43°C	3 571 (45.5 m ³)	3 998 (62.7 m ³)	4 676 (72 m ³)

Чертеж



RIVACOLD SPL130Z012: сплит настенный низкотемпературный (-25...-15°С).



Технические характеристики

Модель	SPL130Z012
Модель	Сплит
Крепление	Настенный
Серия	SP
Газовое расширение	ТРВ
Температурный диапазон	Низкотемпературный (-25...-15°С)
Хладагент	R404A
Вес нетто	277 кг
Ред	1
Оттайка	Электрический нагрев

Диаметры трубопровода

Нагнетание	16 мм
Всасывание	28 мм

Потребление

Потребляемая мощность	4 790 Вт
Потребляемый ток	11.8 А

Компрессор

Модель	4DC-5,2Y
Модель	Полугерметичный
Марка	Bitzer
Напряжение	230-400/3/50
Производительность	26.84 м³

Конденсатор

Кол-во вент.	3
Диам.	350 мм
Воздухообмен	7 000 м³/ч

Воздухоохладитель

Кол-во вент.	2
Диам.	450 мм
Воздухообмен	9 926 м³/ч
Дальность выброса струи воздуха	17 м

Технические особенности

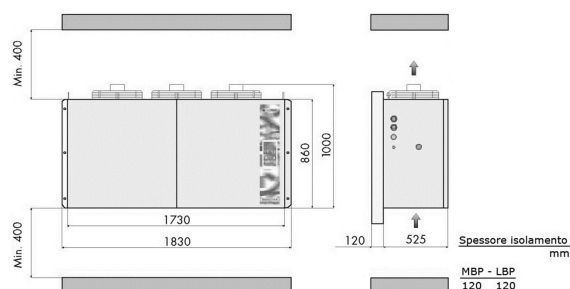
1. В комплектацию включено
2. Газовое расширение капиллярной трубкой или ТРВ
3. Прямой отвод конденсата
4. Реле высокого давления
5. Материнская плата, программируемая в соответствии с различными требованиями пользователя
6. Рядные теплообменники из медных труб и алюминиевых ламелей
7. Воздушный конденсатор (опционально водяной)
8. Электронная панель управления
9. Плафон освещения камеры с кабелем длиной 2,5 м
10. Микровыключатель двери с кабелем длиной 2,5 м
11. Кабель питания обогрева двери длиной 2,5 м для низкотемпературных моделей

12. Кабель питания длиной 2,5 м
13. Межблочные электрические соединения длиной 10 м
14. Самонесущий корпус из оцинкованной стали, покрытый порошковой краской, быстросъемные лицевые панели для доступа к системе
15. Герметичные или полугерметичные компрессоры с защитой двигателя термическим
16. Автоматическая разморозка с программируемым запуском, продолжительностью и частотой
17. Реле высокого и низкого давления (только для моделей 2x500)
18. Реле высокого давления для регулировки давления конденсации (только для моделей 2x500)
19. Выносной пульт управления с кабелем 10 м (только для моделей 2x500)
20. Опоры для установки на плоскость (только для моделей 2x500)
21. Технические особенности
22. В комплектацию включено
23. Газовое расширение капиллярной трубкой или TPV
24. Прямой отвод конденсата
25. Реле высокого давления
26. Материнская плата, программируемая в соответствии с различными требованиями пользователя
27. Рядные теплообменники из медных труб и алюминиевых ламелей
28. Воздушный конденсатор (опционально водяной)
29. Электронная панель управления
30. Плафон освещения камеры с кабелем длиной 2,5 м
31. Микровыключатель двери с кабелем длиной 2,5 м
32. Кабель питания обогрева двери длиной 2,5 м для низкотемпературных моделей
33. Кабель питания длиной 2,5 м
34. Межблочные электрические соединения длиной 10 м
35. Самонесущий корпус из оцинкованной стали, покрытый порошковой краской, быстросъемные лицевые панели для доступа к системе
36. Герметичные или полугерметичные компрессоры с защитой двигателя термическим
37. Автоматическая разморозка с программируемым запуском, продолжительностью и частотой
38. Реле высокого и низкого давления (только для моделей 2x500)
39. Реле высокого давления для регулировки давления конденсации (только для моделей 2x500)
40. Выносной пульт управления с кабелем 10 м (только для моделей 2x500)
41. Опоры для установки на плоскость (только для моделей 2x500)
42. Расчет энергопотребления для среднетемпературных моделей верен при T конденсации = +50°C, T кипения = -10°C и температуре всасываемого газа + 20 ° C без переохлаждения жидкости (R404, R134)
43. Расчет энергопотребления для низкотемпературных моделей верен при T конденсации = +50°C, T кипения = -30°C и температуре всасываемого газа 0 ° C без переохлаждения жидкости (R404, R134)
44. Расчет энергопотребления для среднетемпературных моделей верен при T конденсации = +50°C, T кипения = -10°C и температуре всасываемого газа + 20 ° C без переохлаждения жидкости (R404, R134)
45. Расчет энергопотребления для низкотемпературных моделей верен при T конденсации = +50°C, T кипения = -30°C и температуре всасываемого газа 0 ° C без переохлаждения жидкости (R404, R134)

Таблица холодопроизводительности (Вт)

Ta \ Tc	-25°C	-20°C	-15°C
25°C	6 055 (103 m ³)	6 786 (143 m ³)	7 946 (164 m ³)
32°C	5 358 (86 m ³)	6 005 (119 m ³)	7 032 (137 m ³)
43°C	4 784 (69 m ³)	5 362 (95 m ³)	6 279 (110 m ³)

Чертеж



RIVACOLD SPL180Z012: сплит настенный низкотемпературный (-25...-15°С).



Технические характеристики

Модель	SPL180Z012
Модель	Сплит
Крепление	Настенный
Серия	SP
Газовое расширение	TPB
Температурный диапазон	Низкотемпературный (-25...-15°С)
Хладагент	R404A
Вес нетто	308 кг
Ред	1
Оттайка	Электрический нагрев

Диаметры трубопровода

Нагнетание	16 мм
Всасывание	35 мм

Потребление

Потребляемая мощность	5 740 Вт
Потребляемый ток	14.6 А

Компрессор

Модель	4CC-6,2Y
Модель	Полугерметичный
Марка	Bitzer
Напряжение	230-400/3/50
Производительность	32.84 м³

Конденсатор

Кол-во вент.	3
Диам.	400 мм
Воздухообмен	8 000 м³/ч

Воздухоохладитель

Кол-во вент.	2
Диам.	450 мм
Воздухообмен	9 162 м³/ч
Дальность выброса струи воздуха	17 м

Технические особенности

1. В комплектацию включено
2. Газовое расширение капиллярной трубкой или TPB
3. Прямой отвод конденсата
4. Реле высокого давления
5. Материнская плата, программируемая в соответствии с различными требованиями пользователя
6. Рядные теплообменники из медных труб и алюминиевых ламелей
7. Воздушный конденсатор (опционально водяной)
8. Электронная панель управления
9. Плафон освещения камеры с кабелем длиной 2,5 м
10. Микровыключатель двери с кабелем длиной 2,5 м
11. Кабель питания обогрева двери длиной 2,5 м для низкотемпературных моделей

12. Кабель питания длиной 2,5 м
13. Межблочные электрические соединения длиной 10 м
14. Самонесущий корпус из оцинкованной стали, покрытый порошковой краской, быстросъемные лицевые панели для доступа к системе
15. Герметичные или полугерметичные компрессоры с защитой двигателя термическим
16. Автоматическая разморозка с программируемым запуском, продолжительностью и частотой
17. Реле высокого и низкого давления (только для моделей 2x500)
18. Реле высокого давления для регулировки давления конденсации (только для моделей 2x500)
19. Выносной пульт управления с кабелем 10 м (только для моделей 2x500)
20. Опоры для установки на плоскость (только для моделей 2x500)
21. Технические особенности
22. В комплектацию включено
23. Газовое расширение капиллярной трубкой или TPV
24. Прямой отвод конденсата
25. Реле высокого давления
26. Материнская плата, программируемая в соответствии с различными требованиями пользователя
27. Рядные теплообменники из медных труб и алюминиевых ламелей
28. Воздушный конденсатор (опционально водяной)
29. Электронная панель управления
30. Плафон освещения камеры с кабелем длиной 2,5 м
31. Микровыключатель двери с кабелем длиной 2,5 м
32. Кабель питания обогрева двери длиной 2,5 м для низкотемпературных моделей
33. Кабель питания длиной 2,5 м
34. Межблочные электрические соединения длиной 10 м
35. Самонесущий корпус из оцинкованной стали, покрытый порошковой краской, быстросъемные лицевые панели для доступа к системе
36. Герметичные или полугерметичные компрессоры с защитой двигателя термическим
37. Автоматическая разморозка с программируемым запуском, продолжительностью и частотой
38. Реле высокого и низкого давления (только для моделей 2x500)
39. Реле высокого давления для регулировки давления конденсации (только для моделей 2x500)
40. Выносной пульт управления с кабелем 10 м (только для моделей 2x500)
41. Опоры для установки на плоскость (только для моделей 2x500)
42. Расчет энергопотребления для среднетемпературных моделей верен при T конденсации = +50°C, T кипения = -10°C и температуре всасываемого газа + 20 °C без переохлаждения жидкости (R404, R134)
43. Расчет энергопотребления для низкотемпературных моделей верен при T конденсации = +50°C, T кипения = -30°C и температуре всасываемого газа 0 °C без переохлаждения жидкости (R404, R134)
44. Расчет энергопотребления для среднетемпературных моделей верен при T конденсации = +50°C, T кипения = -10°C и температуре всасываемого газа + 20 °C без переохлаждения жидкости (R404, R134)
45. Расчет энергопотребления для низкотемпературных моделей верен при T конденсации = +50°C, T кипения = -30°C и температуре всасываемого газа 0 °C без переохлаждения жидкости (R404, R134)

Таблица холодопроизводительности (Вт)

Ta \ Tc	-25°C	-20°C	-15°C
25°C	7 634 (144 m ³)	9 132 (218 m ³)	10 737 (253 m ³)
32°C	6 843 (128 m ³)	8 208 (186 m ³)	9 668 (216 m ³)
43°C	5 531 (85 m ³)	6 672 (130 m ³)	7 884 (152 m ³)

Чертеж



RIVACOLD SPL200Z012: сплит настенный низкотемпературный (-25...-15°С).



Технические характеристики

Модель	SPL200Z012
Модель	Сплит
Крепление	Настенный
Серия	SP
Газовое расширение	TPB
Температурный диапазон	Низкотемпературный (-25...-15°С)
Хладагент	R404A
Вес нетто	362 кг
Ред	1
Оттайка	Электрический нагрев

Диаметры трубопровода

Нагнетание	16 мм
Всасывание	35 мм

Потребление

Потребляемая мощность	6 807 Вт
Потребляемый ток	16.6 А

Компрессор

Модель	4TCS-8.2Y
Модель	Полугерметичный
Марка	Bitzer
Напряжение	400/3/50
Производительность	41.3 м³

Конденсатор

Кол-во вент.	3
Диам.	400 мм
Воздухообмен	7 800 м³/ч

Воздухоохладитель

Кол-во вент.	2
Диам.	450 мм
Воздухообмен	8 663 м³/ч
Дальность выброса струи воздуха	16 м

Технические особенности

1. В комплектацию включено
2. Газовое расширение капиллярной трубкой или TPB
3. Прямой отвод конденсата
4. Реле высокого давления
5. Материнская плата, программируемая в соответствии с различными требованиями пользователя
6. Рядные теплообменники из медных труб и алюминиевых ламелей
7. Воздушный конденсатор (опционально водяной)
8. Электронная панель управления
9. Плафон освещения камеры с кабелем длиной 2,5 м
10. Микровыключатель двери с кабелем длиной 2,5 м
11. Кабель питания обогрева двери длиной 2,5 м для низкотемпературных моделей

12. Кабель питания длиной 2,5 м
13. Межблочные электрические соединения длиной 10 м
14. Самонесущий корпус из оцинкованной стали, покрытый порошковой краской, быстросъемные лицевые панели для доступа к системе
15. Герметичные или полугерметичные компрессоры с защитой двигателя термическим
16. Автоматическая разморозка с программируемым запуском, продолжительностью и частотой
17. Реле высокого и низкого давления (только для моделей 2x500)
18. Реле высокого давления для регулировки давления конденсации (только для моделей 2x500)
19. Выносной пульт управления с кабелем 10 м (только для моделей 2x500)
20. Опоры для установки на плоскость (только для моделей 2x500)
21. Технические особенности
22. В комплектацию включено
23. Газовое расширение капиллярной трубкой или TPV
24. Прямой отвод конденсата
25. Реле высокого давления
26. Материнская плата, программируемая в соответствии с различными требованиями пользователя
27. Рядные теплообменники из медных труб и алюминиевых ламелей
28. Воздушный конденсатор (опционально водяной)
29. Электронная панель управления
30. Плафон освещения камеры с кабелем длиной 2,5 м
31. Микровыключатель двери с кабелем длиной 2,5 м
32. Кабель питания обогрева двери длиной 2,5 м для низкотемпературных моделей
33. Кабель питания длиной 2,5 м
34. Межблочные электрические соединения длиной 10 м
35. Самонесущий корпус из оцинкованной стали, покрытый порошковой краской, быстросъемные лицевые панели для доступа к системе
36. Герметичные или полугерметичные компрессоры с защитой двигателя термическим
37. Автоматическая разморозка с программируемым запуском, продолжительностью и частотой
38. Реле высокого и низкого давления (только для моделей 2x500)
39. Реле высокого давления для регулировки давления конденсации (только для моделей 2x500)
40. Выносной пульт управления с кабелем 10 м (только для моделей 2x500)
41. Опоры для установки на плоскость (только для моделей 2x500)
42. Расчет энергопотребления для среднетемпературных моделей верен при T конденсации = +50°C, T кипения = -10°C и температуре всасываемого газа + 20 °C без переохлаждения жидкости (R404, R134)
43. Расчет энергопотребления для низкотемпературных моделей верен при T конденсации = +50°C, T кипения = -30°C и температуре всасываемого газа 0 °C без переохлаждения жидкости (R404, R134)
44. Расчет энергопотребления для среднетемпературных моделей верен при T конденсации = +50°C, T кипения = -10°C и температуре всасываемого газа + 20 °C без переохлаждения жидкости (R404, R134)
45. Расчет энергопотребления для низкотемпературных моделей верен при T конденсации = +50°C, T кипения = -30°C и температуре всасываемого газа 0 °C без переохлаждения жидкости (R404, R134)

Таблица холодопроизводительности (Вт)

Ta \ Tc	-25°C	-20°C	-15°C
25°C	8 554 (168 m ³)	10 174 (252 m ³)	11 932 (291 m ³)
32°C	7 669 (151 m ³)	9 159 (215 m ³)	10 771 (249 m ³)
43°C	6 168 (98 m ³)	7 437 (150 m ³)	8 815 (177 m ³)

Чертеж



RIVACOLD SPL260Z012: сплит настенный низкотемпературный (-25...-15°c).



Технические характеристики

Модель	SPL260Z012
Модель	Сплит
Крепление	Настенный
Серия	SP
Газовое расширение	TRV
Температурный диапазон	Низкотемпературный (-25...-15°C)
Хладагент	R404A
Вес нетто	367.5 кг
Ред	1
Оттайка	Электрический нагрев

Диаметры трубопровода

Нагнетание	16 мм
Всасывание	35 мм

Потребление

Потребляемая мощность	7 315 Вт
Потребляемый ток	17.7 А

Компрессор

Модель	4PCS-10,2Y
Модель	Полугерметичный
Марка	Bitzer
Напряжение	400/3/50
Производительность	48.5 м³

Конденсатор

Кол-во вент.	3
Диам.	400 мм
Воздухообмен	7 800 м³/ч

Воздухоохладитель

Кол-во вент.	2
Диам.	450 мм
Воздухообмен	8 663 м³/ч
Дальность выброса струи воздуха	16 м

Технические особенности

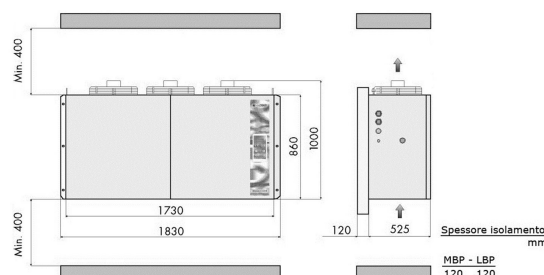
1. В комплектацию включено
2. Газовое расширение капиллярной трубкой или TRV
3. Прямой отвод конденсата
4. Реле высокого давления
5. Материнская плата, программируемая в соответствии с различными требованиями пользователя
6. Рядные теплообменники из медных труб и алюминиевых ламелей
7. Воздушный конденсатор (опционально водяной)
8. Электронная панель управления
9. Плафон освещения камеры с кабелем длиной 2,5 м
10. Микровыключатель двери с кабелем длиной 2,5 м
11. Кабель питания обогрева двери длиной 2,5 м для низкотемпературных моделей

12. Кабель питания длиной 2,5 м
13. Межблочные электрические соединения длиной 10 м
14. Самонесущий корпус из оцинкованной стали, покрытый порошковой краской, быстросъемные лицевые панели для доступа к системе
15. Герметичные или полугерметичные компрессоры с защитой двигателя термическим
16. Автоматическая разморозка с программируемым запуском, продолжительностью и частотой
17. Реле высокого и низкого давления (только для моделей 2x500)
18. Реле высокого давления для регулировки давления конденсации (только для моделей 2x500)
19. Выносной пульт управления с кабелем 10 м (только для моделей 2x500)
20. Опоры для установки на плоскость (только для моделей 2x500)
21. Технические особенности
22. В комплектацию включено
23. Газовое расширение капиллярной трубкой или TPV
24. Прямой отвод конденсата
25. Реле высокого давления
26. Материнская плата, программируемая в соответствии с различными требованиями пользователя
27. Рядные теплообменники из медных труб и алюминиевых ламелей
28. Воздушный конденсатор (опционально водяной)
29. Электронная панель управления
30. Плафон освещения камеры с кабелем длиной 2,5 м
31. Микровыключатель двери с кабелем длиной 2,5 м
32. Кабель питания обогрева двери длиной 2,5 м для низкотемпературных моделей
33. Кабель питания длиной 2,5 м
34. Межблочные электрические соединения длиной 10 м
35. Самонесущий корпус из оцинкованной стали, покрытый порошковой краской, быстросъемные лицевые панели для доступа к системе
36. Герметичные или полугерметичные компрессоры с защитой двигателя термическим
37. Автоматическая разморозка с программируемым запуском, продолжительностью и частотой
38. Реле высокого и низкого давления (только для моделей 2x500)
39. Реле высокого давления для регулировки давления конденсации (только для моделей 2x500)
40. Выносной пульт управления с кабелем 10 м (только для моделей 2x500)
41. Опоры для установки на плоскость (только для моделей 2x500)
42. Расчет энергопотребления для среднетемпературных моделей верен при T конденсации = +50°C, T кипения = -10°C и температуре всасываемого газа + 20 °C без переохлаждения жидкости (R404, R134)
43. Расчет энергопотребления для низкотемпературных моделей верен при T конденсации = +50°C, T кипения = -30°C и температуре всасываемого газа 0 °C без переохлаждения жидкости (R404, R134)
44. Расчет энергопотребления для среднетемпературных моделей верен при T конденсации = +50°C, T кипения = -10°C и температуре всасываемого газа + 20 °C без переохлаждения жидкости (R404, R134)
45. Расчет энергопотребления для низкотемпературных моделей верен при T конденсации = +50°C, T кипения = -30°C и температуре всасываемого газа 0 °C без переохлаждения жидкости (R404, R134)

Таблица холодопроизводительности (Вт)

Ta \ Tc	-25 °C	-20 °C	-15 °C
25 °C	11 690 (252 m ³)	13 165 (352 m ³)	15 500 (410 m ³)
32 °C	10 345 (210 m ³)	11 650 (294 m ³)	13 717 (342 m ³)
43 °C	9 237 (168 m ³)	10 402 (235 m ³)	12 247 (274 m ³)

Чертеж



RIVACOLD SPL350Z012: сплит настенный низкотемпературный (-25...-15°С).



Технические характеристики

Модель	SPL350Z012
Модель	Сплит
Крепление	Настенный
Серия	SP
Газовое расширение	ТРВ
Температурный диапазон	Низкотемпературный (-25...-15°С)
Хладагент	R404A
Вес нетто	747.5 кг
Ред	2
Оттайка	Электрический нагрев

Диаметры трубопровода

Нагнетание	22 мм
Всасывание	42 мм

Потребление

Потребляемая мощность	13 538 Вт
Потребляемый ток	32.8 А

Компрессор

Модель	4H-15,2Y
Модель	Полугерметичный
Марка	Bitzer
Напряжение	400/3/50
Производительность	73.6 м³

Конденсатор

Кол-во вент.	2
Диам.	500 мм
Воздухообмен	12 500 м³/ч

Воздухоохладитель

Кол-во вент.	2
Диам.	500 мм
Воздухообмен	12 418 м³/ч
Дальность выброса струи воздуха	19 м

Технические особенности

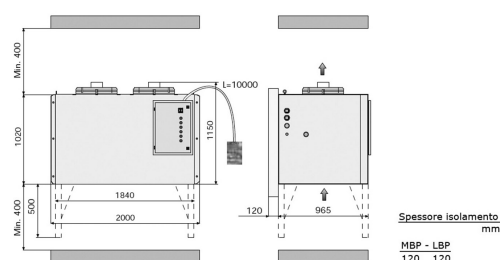
1. В комплектацию включено
2. Газовое расширение капиллярной трубкой или ТРВ
3. Прямой отвод конденсата
4. Реле высокого давления
5. Материнская плата, программируемая в соответствии с различными требованиями пользователя
6. Рядные теплообменники из медных труб и алюминиевых ламелей
7. Воздушный конденсатор (опционально водяной)
8. Электронная панель управления
9. Плафон освещения камеры с кабелем длиной 2,5 м
10. Микровыключатель двери с кабелем длиной 2,5 м
11. Кабель питания обогрева двери длиной 2,5 м для низкотемпературных моделей

12. Кабель питания длиной 2,5 м
13. Межблочные электрические соединения длиной 10 м
14. Самонесущий корпус из оцинкованной стали, покрытый порошковой краской, быстросъемные лицевые панели для доступа к системе
15. Герметичные или полугерметичные компрессоры с защитой двигателя термическим
16. Автоматическая разморозка с программируемым запуском, продолжительностью и частотой
17. Реле высокого и низкого давления (только для моделей 2x500)
18. Реле высокого давления для регулировки давления конденсации (только для моделей 2x500)
19. Выносной пульт управления с кабелем 10 м (только для моделей 2x500)
20. Опоры для установки на плоскость (только для моделей 2x500)
21. Технические особенности
22. В комплектацию включено
23. Газовое расширение капиллярной трубкой или TPV
24. Прямой отвод конденсата
25. Реле высокого давления
26. Материнская плата, программируемая в соответствии с различными требованиями пользователя
27. Рядные теплообменники из медных труб и алюминиевых ламелей
28. Воздушный конденсатор (опционально водяной)
29. Электронная панель управления
30. Плафон освещения камеры с кабелем длиной 2,5 м
31. Микровыключатель двери с кабелем длиной 2,5 м
32. Кабель питания обогрева двери длиной 2,5 м для низкотемпературных моделей
33. Кабель питания длиной 2,5 м
34. Межблочные электрические соединения длиной 10 м
35. Самонесущий корпус из оцинкованной стали, покрытый порошковой краской, быстросъемные лицевые панели для доступа к системе
36. Герметичные или полугерметичные компрессоры с защитой двигателя термическим
37. Автоматическая разморозка с программируемым запуском, продолжительностью и частотой
38. Реле высокого и низкого давления (только для моделей 2x500)
39. Реле высокого давления для регулировки давления конденсации (только для моделей 2x500)
40. Выносной пульт управления с кабелем 10 м (только для моделей 2x500)
41. Опоры для установки на плоскость (только для моделей 2x500)
42. Расчет энергопотребления для среднетемпературных моделей верен при T конденсации = +50°C, T кипения = -10°C и температуре всасываемого газа + 20 ° C без переохлаждения жидкости (R404, R134)
43. Расчет энергопотребления для низкотемпературных моделей верен при T конденсации = +50°C, T кипения = -30°C и температуре всасываемого газа 0 ° C без переохлаждения жидкости (R404, R134)
44. Расчет энергопотребления для среднетемпературных моделей верен при T конденсации = +50°C, T кипения = -10°C и температуре всасываемого газа + 20 ° C без переохлаждения жидкости (R404, R134)
45. Расчет энергопотребления для низкотемпературных моделей верен при T конденсации = +50°C, T кипения = -30°C и температуре всасываемого газа 0 ° C без переохлаждения жидкости (R404, R134)

Таблица холодопроизводительности (Вт)

Ta \ Tc	-25 °C	-20 °C	-15 °C
25 °C	15 915 (375 m ³)	17 977 (528 m ³)	21 243 (620 m ³)
32 °C	14 084 (313 m ³)	15 909 (440 m ³)	18 799 (517 m ³)
43 °C	12 575 (250 m ³)	14 204 (352 m ³)	16 785 (413 m ³)

Чертеж



RIVACOLD SPL450Z012: сплит настенный низкотемпературный (-25...-15°С).



Технические характеристики

Модель	SPL450Z012
Модель	Сплит
Крепление	Настенный
Серия	SP
Газовое расширение	TRP
Температурный диапазон	Низкотемпературный (-25...-15°С)
Хладагент	R404A
Вес нетто	777 кг
Ред	2
Оттайка	Электрический нагрев

Диаметры трубопровода

Нагнетание	22 мм
Всасывание	42 мм

Потребление

Потребляемая мощность	15 589 Вт
Потребляемый ток	35.2 А

Компрессор

Модель	4G-20.2Y
Модель	Полугерметичный
Марка	Bitzer
Напряжение	400/3/50
Производительность	84.5 м³

Конденсатор

Кол-во вент.	2
Диам.	500 мм
Воздухообмен	12 100 м³/ч

Воздухоохладитель

Кол-во вент.	2
Диам.	500 мм
Воздухообмен	11 459 м³/ч
Дальность выброса струи воздуха	18 м

Технические особенности

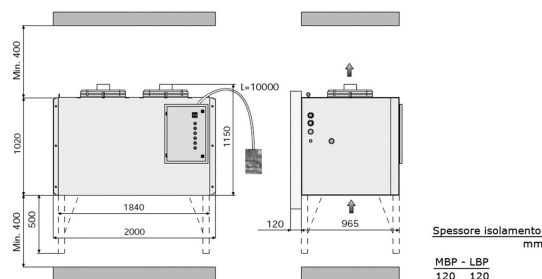
1. В комплектацию включено
2. Газовое расширение капиллярной трубкой или TRP
3. Прямой отвод конденсата
4. Реле высокого давления
5. Материнская плата, программируемая в соответствии с различными требованиями пользователя
6. Рядные теплообменники из медных труб и алюминиевых ламелей
7. Воздушный конденсатор (опционально водяной)
8. Электронная панель управления
9. Плафон освещения камеры с кабелем длиной 2,5 м
10. Микровыключатель двери с кабелем длиной 2,5 м
11. Кабель питания обогрева двери длиной 2,5 м для низкотемпературных моделей

12. Кабель питания длиной 2,5 м
13. Межблочные электрические соединения длиной 10 м
14. Самонесущий корпус из оцинкованной стали, покрытый порошковой краской, быстросъемные лицевые панели для доступа к системе
15. Герметичные или полугерметичные компрессоры с защитой двигателя термическим
16. Автоматическая разморозка с программируемым запуском, продолжительностью и частотой
17. Реле высокого и низкого давления (только для моделей 2x500)
18. Реле высокого давления для регулировки давления конденсации (только для моделей 2x500)
19. Выносной пульт управления с кабелем 10 м (только для моделей 2x500)
20. Опоры для установки на плоскость (только для моделей 2x500)
21. Технические особенности
22. В комплектацию включено
23. Газовое расширение капиллярной трубкой или TPV
24. Прямой отвод конденсата
25. Реле высокого давления
26. Материнская плата, программируемая в соответствии с различными требованиями пользователя
27. Рядные теплообменники из медных труб и алюминиевых ламелей
28. Воздушный конденсатор (опционально водяной)
29. Электронная панель управления
30. Плафон освещения камеры с кабелем длиной 2,5 м
31. Микровыключатель двери с кабелем длиной 2,5 м
32. Кабель питания обогрева двери длиной 2,5 м для низкотемпературных моделей
33. Кабель питания длиной 2,5 м
34. Межблочные электрические соединения длиной 10 м
35. Самонесущий корпус из оцинкованной стали, покрытый порошковой краской, быстросъемные лицевые панели для доступа к системе
36. Герметичные или полугерметичные компрессоры с защитой двигателя термическим
37. Автоматическая разморозка с программируемым запуском, продолжительностью и частотой
38. Реле высокого и низкого давления (только для моделей 2x500)
39. Реле высокого давления для регулировки давления конденсации (только для моделей 2x500)
40. Выносной пульт управления с кабелем 10 м (только для моделей 2x500)
41. Опоры для установки на плоскость (только для моделей 2x500)
42. Расчет энергопотребления для среднетемпературных моделей верен при T конденсации = +50°C, T кипения = -10°C и температуре всасываемого газа + 20 °C без переохлаждения жидкости (R404, R134)
43. Расчет энергопотребления для низкотемпературных моделей верен при T конденсации = +50°C, T кипения = -30°C и температуре всасываемого газа 0 °C без переохлаждения жидкости (R404, R134)
44. Расчет энергопотребления для среднетемпературных моделей верен при T конденсации = +50°C, T кипения = -10°C и температуре всасываемого газа + 20 °C без переохлаждения жидкости (R404, R134)
45. Расчет энергопотребления для низкотемпературных моделей верен при T конденсации = +50°C, T кипения = -30°C и температуре всасываемого газа 0 °C без переохлаждения жидкости (R404, R134)

Таблица холодопроизводительности (Вт)

Ta \ Tc	-25 °C	-20 °C	-15 °C
25 °C	19 603 (489 m ³)	22 006 (681 m ³)	25 817 (798 m ³)
32 °C	17 348 (408 m ³)	19 474 (568 m ³)	22 847 (665 m ³)
43 °C	15 498 (326 m ³)	17 388 (454 m ³)	20 399 (532 m ³)

Чертеж



RIVACOLD SPM054Z012: сплит настенный среднетемпературный (-5...+5°c).



Технические характеристики

Модель	SPM054Z012
Модель	Сплит
Крепление	Настенный
Серия	SP
Газовое расширение	TPB
Температурный диапазон	Среднетемпературный (-5...+5°С)
Хладагент	R404A
Вес нетто	124 кг
Ред	1
Оттайка	Электрический нагрев

Диаметры трубопровода

Нагнетание	10 мм
Всасывание	18 мм

Потребление

Потребляемая мощность	2 523 Вт
Потребляемый ток	6.1 А

Компрессор

Модель	TFH4531Z
Модель	Герметический
Марка	Tecumseh europe
Напряжение	400/3/50
Производительность	0 м³

Конденсатор

Кол-во вент.	2
Диам.	300 мм
Воздухообмен	1 900 м³/ч

Воздухоохладитель

Кол-во вент.	3
Диам.	254 мм
Воздухообмен	2 167 м³/ч
Дальность выброса струи воздуха	7 м

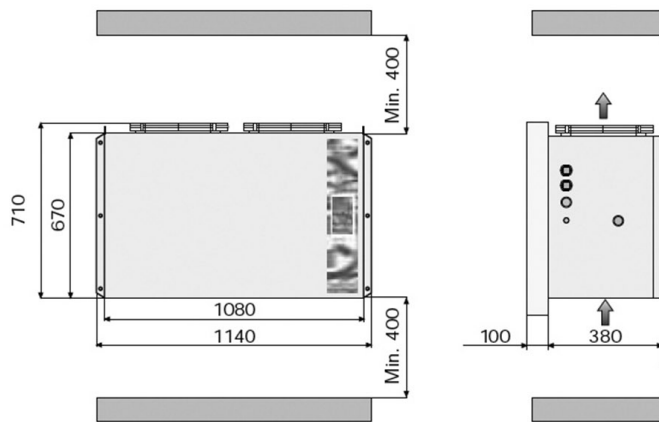
Технические особенности

1. В комплектацию включено
2. Газовое расширение капиллярной трубкой или TPB
3. Прямой отвод конденсата
4. Реле высокого давления
5. Материнская плата, программируемая в соответствии с различными требованиями пользователя
6. Рядные теплообменники из медных труб и алюминиевых ламелей
7. Воздушный конденсатор (опционально водяной)
8. Электронная панель управления
9. Плафон освещения камеры с кабелем длиной 2,5 м
10. Микровыключатель двери с кабелем длиной 2,5 м
11. Кабель питания обогрева двери длиной 2,5 м для низкотемпературных моделей

12. Кабель питания длиной 2,5 м
13. Межблочные электрические соединения длиной 10 м
14. Самонесущий корпус из оцинкованной стали, покрытый порошковой краской, быстросъемные лицевые панели для доступа к системе
15. Герметичные или полугерметичные компрессоры с защитой двигателя термическим
16. Автоматическая разморозка с программируемым запуском, продолжительностью и частотой
17. Реле высокого и низкого давления (только для моделей 2x500)
18. Реле высокого давления для регулировки давления конденсации (только для моделей 2x500)
19. Выносной пульт управления с кабелем 10 м (только для моделей 2x500)
20. Опоры для установки на плоскость (только для моделей 2x500)
21. Технические особенности
22. В комплектацию включено
23. Газовое расширение капиллярной трубкой или TPV
24. Прямой отвод конденсата
25. Реле высокого давления
26. Материнская плата, программируемая в соответствии с различными требованиями пользователя
27. Рядные теплообменники из медных труб и алюминиевых ламелей
28. Воздушный конденсатор (опционально водяной)
29. Электронная панель управления
30. Плафон освещения камеры с кабелем длиной 2,5 м
31. Микровыключатель двери с кабелем длиной 2,5 м
32. Кабель питания обогрева двери длиной 2,5 м для низкотемпературных моделей
33. Кабель питания длиной 2,5 м
34. Межблочные электрические соединения длиной 10 м
35. Самонесущий корпус из оцинкованной стали, покрытый порошковой краской, быстросъемные лицевые панели для доступа к системе
36. Герметичные или полугерметичные компрессоры с защитой двигателя термическим
37. Автоматическая разморозка с программируемым запуском, продолжительностью и частотой
38. Реле высокого и низкого давления (только для моделей 2x500)
39. Реле высокого давления для регулировки давления конденсации (только для моделей 2x500)
40. Выносной пульт управления с кабелем 10 м (только для моделей 2x500)
41. Опоры для установки на плоскость (только для моделей 2x500)
42. Расчет энергопотребления для среднетемпературных моделей верен при T конденсации = $+50^{\circ}\text{C}$, T кипения = -10°C и температуре всасываемого газа $+20^{\circ}\text{C}$ без переохлаждения жидкости (R404, R134)
43. Расчет энергопотребления для низкотемпературных моделей верен при T конденсации = $+50^{\circ}\text{C}$, T кипения = -30°C и температуре всасываемого газа 0°C без переохлаждения жидкости (R404, R134)
44. Расчет энергопотребления для среднетемпературных моделей верен при T конденсации = $+50^{\circ}\text{C}$, T кипения = -10°C и температуре всасываемого газа $+20^{\circ}\text{C}$ без переохлаждения жидкости (R404, R134)
45. Расчет энергопотребления для низкотемпературных моделей верен при T конденсации = $+50^{\circ}\text{C}$, T кипения = -30°C и температуре всасываемого газа 0°C без переохлаждения жидкости (R404, R134)

Таблица холодопроизводительности (Вт)

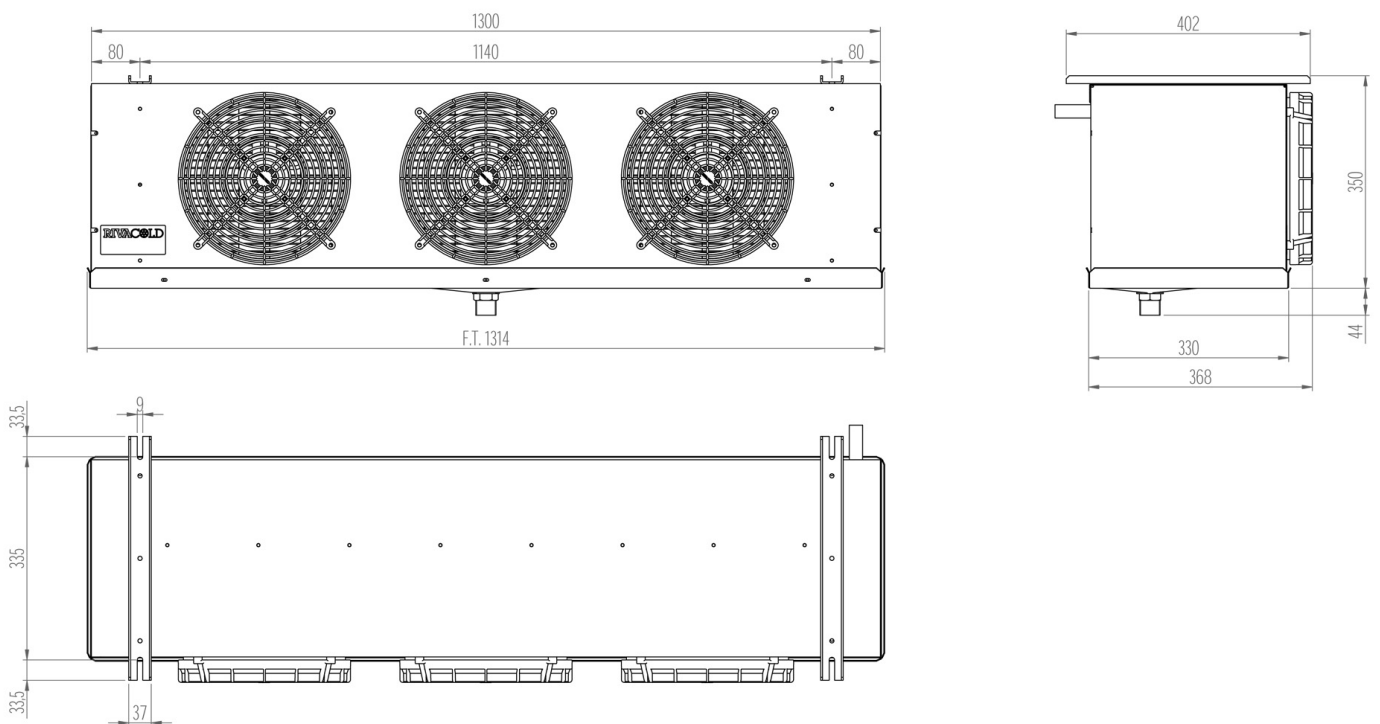
$T_a \setminus T_c$	-5°C	0°C	5°C
25°C	4 834 (51.8 m ³)	5 648 (64.8 m ³)	5 965 (87 m ³)
32°C	4 278 (43.2 m ³)	4 998 (54 m ³)	5 279 (72 m ³)
43°C	3 667 (32.9 m ³)	4 284 (41.1 m ³)	4 524 (55.5 m ³)



Spessore isolamento
mm

HBP	MBP	LBP
100	100	100

Воздухоохладитель RC325-45



RIVACOLD SPM068Z012: сплит настенный среднетемпературный (-5...+5°С).



Технические характеристики

Модель	SPM068Z012
Модель	Сплит
Крепление	Настенный
Серия	SP
Газовое расширение	TPB
Температурный диапазон	Среднетемпературный (-5...+5°С)
Хладагент	R404A
Вес нетто	178.5 кг
Ред	1
Оттайка	Электрический нагрев

Диаметры трубопровода

Нагнетание	12 мм
Всасывание	22 мм

Потребление

Потребляемая мощность	3 388 Вт
Потребляемый ток	8.7 А

Компрессор

Модель	TFH4540Z
Модель	Герметический
Марка	Tecumseh europe
Напряжение	400/3/50
Производительность	0 м³

Конденсатор

Кол-во вент.	2
Диам.	350 мм
Воздухообмен	3 600 м³/ч

Воздухоохладитель

Кол-во вент.	2
Диам.	350 мм
Воздухообмен	4 163 м³/ч
Дальность выброса струи воздуха	14 м

Технические особенности

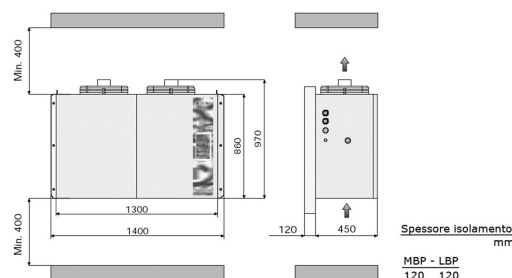
1. В комплектацию включено
2. Газовое расширение капиллярной трубкой или TPB
3. Прямой отвод конденсата
4. Реле высокого давления
5. Материнская плата, программируемая в соответствии с различными требованиями пользователя
6. Рядные теплообменники из медных труб и алюминиевых ламелей
7. Воздушный конденсатор (опционально водяной)
8. Электронная панель управления
9. Плафон освещения камеры с кабелем длиной 2,5 м
10. Микровыключатель двери с кабелем длиной 2,5 м
11. Кабель питания обогрева двери длиной 2,5 м для низкотемпературных моделей

12. Кабель питания длиной 2,5 м
13. Межблочные электрические соединения длиной 10 м
14. Самонесущий корпус из оцинкованной стали, покрытый порошковой краской, быстросъемные лицевые панели для доступа к системе
15. Герметичные или полугерметичные компрессоры с защитой двигателя термическим
16. Автоматическая разморозка с программируемым запуском, продолжительностью и частотой
17. Реле высокого и низкого давления (только для моделей 2x500)
18. Реле высокого давления для регулировки давления конденсации (только для моделей 2x500)
19. Выносной пульт управления с кабелем 10 м (только для моделей 2x500)
20. Опоры для установки на плоскость (только для моделей 2x500)
21. Технические особенности
22. В комплектацию включено
23. Газовое расширение капиллярной трубкой или TPV
24. Прямой отвод конденсата
25. Реле высокого давления
26. Материнская плата, программируемая в соответствии с различными требованиями пользователя
27. Рядные теплообменники из медных труб и алюминиевых ламелей
28. Воздушный конденсатор (опционально водяной)
29. Электронная панель управления
30. Плафон освещения камеры с кабелем длиной 2,5 м
31. Микровыключатель двери с кабелем длиной 2,5 м
32. Кабель питания обогрева двери длиной 2,5 м для низкотемпературных моделей
33. Кабель питания длиной 2,5 м
34. Межблочные электрические соединения длиной 10 м
35. Самонесущий корпус из оцинкованной стали, покрытый порошковой краской, быстросъемные лицевые панели для доступа к системе
36. Герметичные или полугерметичные компрессоры с защитой двигателя термическим
37. Автоматическая разморозка с программируемым запуском, продолжительностью и частотой
38. Реле высокого и низкого давления (только для моделей 2x500)
39. Реле высокого давления для регулировки давления конденсации (только для моделей 2x500)
40. Выносной пульт управления с кабелем 10 м (только для моделей 2x500)
41. Опоры для установки на плоскость (только для моделей 2x500)
42. Расчет энергопотребления для среднетемпературных моделей верен при T конденсации = +50°C, T кипения = -10°C и температуре всасываемого газа + 20 ° C без переохлаждения жидкости (R404, R134)
43. Расчет энергопотребления для низкотемпературных моделей верен при T конденсации = +50°C, T кипения = -30°C и температуре всасываемого газа 0 ° C без переохлаждения жидкости (R404, R134)
44. Расчет энергопотребления для среднетемпературных моделей верен при T конденсации = +50°C, T кипения = -10°C и температуре всасываемого газа + 20 ° C без переохлаждения жидкости (R404, R134)
45. Расчет энергопотребления для низкотемпературных моделей верен при T конденсации = +50°C, T кипения = -30°C и температуре всасываемого газа 0 ° C без переохлаждения жидкости (R404, R134)

Таблица холодопроизводительности (Вт)

Ta \ Tc	-5°C	0°C	5°C
25°C	6 737 (82 m ³)	7 596 (103 m ³)	7 838 (120 m ³)
32°C	5 962 (69 m ³)	6 722 (86 m ³)	6 936 (100 m ³)
43°C	5 323 (55.3 m ³)	6 002 (68.8 m ³)	6 193 (80 m ³)

Чертеж



RIVACOLD SPM080Z012: сплит настенный среднетемпературный (-5...+5°С).



Технические характеристики

Модель	SPM080Z012
Модель	Сплит
Крепление	Настенный
Серия	SP
Газовое расширение	TRV
Температурный диапазон	Среднетемпературный (-5...+5°С)
Хладагент	R404A
Вес нетто	193 кг
Ред	2
Оттайка	Электрический нагрев

Диаметры трубопровода

Нагнетание	12 мм
Всасывание	22 мм

Потребление

Потребляемая мощность	3 561 Вт
Потребляемый ток	8 А

Компрессор

Модель	TAG4553Z
Модель	Герметический
Марка	Tecumseh europe
Напряжение	400/3/50
Производительность	0 м³

Конденсатор

Кол-во вент.	2
Диам.	350 мм
Воздухообмен	3 600 м³/ч

Воздухоохладитель

Кол-во вент.	2
Диам.	350 мм
Воздухообмен	3 825 м³/ч
Дальность выброса струи воздуха	14 м

Технические особенности

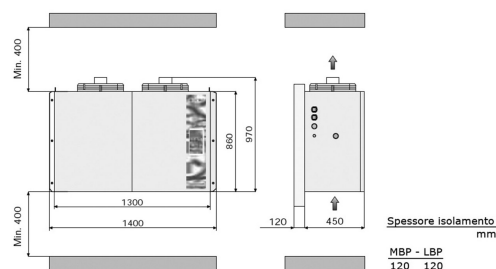
1. В комплектацию включено
2. Газовое расширение капиллярной трубкой или TRV
3. Прямой отвод конденсата
4. Реле высокого давления
5. Материнская плата, программируемая в соответствии с различными требованиями пользователя
6. Рядные теплообменники из медных труб и алюминиевых ламелей
7. Воздушный конденсатор (опционально водяной)
8. Электронная панель управления
9. Плафон освещения камеры с кабелем длиной 2,5 м
10. Микровыключатель двери с кабелем длиной 2,5 м
11. Кабель питания обогрева двери длиной 2,5 м для низкотемпературных моделей

12. Кабель питания длиной 2,5 м
13. Межблочные электрические соединения длиной 10 м
14. Самонесущий корпус из оцинкованной стали, покрытый порошковой краской, быстросъемные лицевые панели для доступа к системе
15. Герметичные или полугерметичные компрессоры с защитой двигателя термическим
16. Автоматическая разморозка с программируемым запуском, продолжительностью и частотой
17. Реле высокого и низкого давления (только для моделей 2x500)
18. Реле высокого давления для регулировки давления конденсации (только для моделей 2x500)
19. Выносной пульт управления с кабелем 10 м (только для моделей 2x500)
20. Опоры для установки на плоскость (только для моделей 2x500)
21. Технические особенности
22. В комплектацию включено
23. Газовое расширение капиллярной трубкой или TPV
24. Прямой отвод конденсата
25. Реле высокого давления
26. Материнская плата, программируемая в соответствии с различными требованиями пользователя
27. Рядные теплообменники из медных труб и алюминиевых ламелей
28. Воздушный конденсатор (опционально водяной)
29. Электронная панель управления
30. Плафон освещения камеры с кабелем длиной 2,5 м
31. Микровыключатель двери с кабелем длиной 2,5 м
32. Кабель питания обогрева двери длиной 2,5 м для низкотемпературных моделей
33. Кабель питания длиной 2,5 м
34. Межблочные электрические соединения длиной 10 м
35. Самонесущий корпус из оцинкованной стали, покрытый порошковой краской, быстросъемные лицевые панели для доступа к системе
36. Герметичные или полугерметичные компрессоры с защитой двигателя термическим
37. Автоматическая разморозка с программируемым запуском, продолжительностью и частотой
38. Реле высокого и низкого давления (только для моделей 2x500)
39. Реле высокого давления для регулировки давления конденсации (только для моделей 2x500)
40. Выносной пульт управления с кабелем 10 м (только для моделей 2x500)
41. Опоры для установки на плоскость (только для моделей 2x500)
42. Расчет энергопотребления для среднетемпературных моделей верен при T конденсации = +50°C, T кипения = -10°C и температуре всасываемого газа + 20 °C без переохлаждения жидкости (R404, R134)
43. Расчет энергопотребления для низкотемпературных моделей верен при T конденсации = +50°C, T кипения = -30°C и температуре всасываемого газа 0 °C без переохлаждения жидкости (R404, R134)
44. Расчет энергопотребления для среднетемпературных моделей верен при T конденсации = +50°C, T кипения = -10°C и температуре всасываемого газа + 20 °C без переохлаждения жидкости (R404, R134)
45. Расчет энергопотребления для низкотемпературных моделей верен при T конденсации = +50°C, T кипения = -30°C и температуре всасываемого газа 0 °C без переохлаждения жидкости (R404, R134)

Таблица холодопроизводительности (Вт)

Ta \ Tc	-5°C	0°C	5°C
25°C	7 099 (93 m ³)	8 467 (117 m ³)	9 066 (144 m ³)
32°C	6 282 (78 m ³)	7 493 (98 m ³)	8 023 (120 m ³)
43°C	5 609 (62.4 m ³)	6 690 (78 m ³)	7 163 (96 m ³)

Чертеж



RIVACOLD SPM110Z012: сплит настенный среднетемпературный (-5...+5°С).



Технические характеристики

Модель	SPM110Z012
Модель	Сплит
Крепление	Настенный
Серия	SP
Газовое расширение	TPB
Температурный диапазон	Среднетемпературный (-5...+5°С)
Хладагент	R404A
Вес нетто	231 кг
Ред	2
Оттайка	Электрический нагрев

Диаметры трубопровода

Нагнетание	12 мм
Всасывание	28 мм

Потребление

Потребляемая мощность	4 473 Вт
Потребляемый ток	10.7 А

Компрессор

Модель	TAG4561Z
Модель	Герметический
Марка	Tecumseh europe
Напряжение	400/3/50
Производительность	0 м³

Конденсатор

Кол-во вент.	3
Диам.	350 мм
Воздухообмен	7 000 м³/ч

Воздухоохладитель

Кол-во вент.	2
Диам.	450 мм
Воздухообмен	9 926 м³/ч
Дальность выброса струи воздуха	17 м

Технические особенности

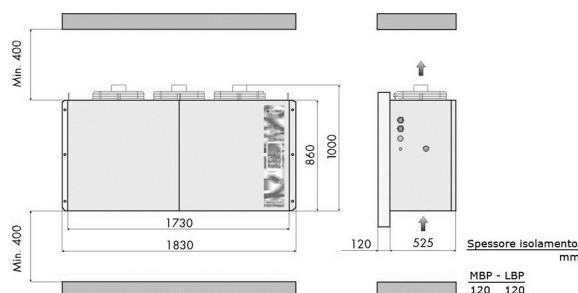
1. В комплектацию включено
2. Газовое расширение капиллярной трубкой или TPB
3. Прямой отвод конденсата
4. Реле высокого давления
5. Материнская плата, программируемая в соответствии с различными требованиями пользователя
6. Рядные теплообменники из медных труб и алюминиевых ламелей
7. Воздушный конденсатор (опционально водяной)
8. Электронная панель управления
9. Плафон освещения камеры с кабелем длиной 2,5 м
10. Микровыключатель двери с кабелем длиной 2,5 м
11. Кабель питания обогрева двери длиной 2,5 м для низкотемпературных моделей

12. Кабель питания длиной 2,5 м
13. Межблочные электрические соединения длиной 10 м
14. Самонесущий корпус из оцинкованной стали, покрытый порошковой краской, быстросъемные лицевые панели для доступа к системе
15. Герметичные или полугерметичные компрессоры с защитой двигателя термическим
16. Автоматическая разморозка с программируемым запуском, продолжительностью и частотой
17. Реле высокого и низкого давления (только для моделей 2x500)
18. Реле высокого давления для регулировки давления конденсации (только для моделей 2x500)
19. Выносной пульт управления с кабелем 10 м (только для моделей 2x500)
20. Опоры для установки на плоскость (только для моделей 2x500)
21. Технические особенности
22. В комплектацию включено
23. Газовое расширение капиллярной трубкой или TPV
24. Прямой отвод конденсата
25. Реле высокого давления
26. Материнская плата, программируемая в соответствии с различными требованиями пользователя
27. Рядные теплообменники из медных труб и алюминиевых ламелей
28. Воздушный конденсатор (опционально водяной)
29. Электронная панель управления
30. Плафон освещения камеры с кабелем длиной 2,5 м
31. Микровыключатель двери с кабелем длиной 2,5 м
32. Кабель питания обогрева двери длиной 2,5 м для низкотемпературных моделей
33. Кабель питания длиной 2,5 м
34. Межблочные электрические соединения длиной 10 м
35. Самонесущий корпус из оцинкованной стали, покрытый порошковой краской, быстросъемные лицевые панели для доступа к системе
36. Герметичные или полугерметичные компрессоры с защитой двигателя термическим
37. Автоматическая разморозка с программируемым запуском, продолжительностью и частотой
38. Реле высокого и низкого давления (только для моделей 2x500)
39. Реле высокого давления для регулировки давления конденсации (только для моделей 2x500)
40. Выносной пульт управления с кабелем 10 м (только для моделей 2x500)
41. Опоры для установки на плоскость (только для моделей 2x500)
42. Расчет энергопотребления для среднетемпературных моделей верен при T конденсации = +50°C, T кипения = -10°C и температуре всасываемого газа + 20 °C без переохлаждения жидкости (R404, R134)
43. Расчет энергопотребления для низкотемпературных моделей верен при T конденсации = +50°C, T кипения = -30°C и температуре всасываемого газа 0 °C без переохлаждения жидкости (R404, R134)
44. Расчет энергопотребления для среднетемпературных моделей верен при T конденсации = +50°C, T кипения = -10°C и температуре всасываемого газа + 20 °C без переохлаждения жидкости (R404, R134)
45. Расчет энергопотребления для низкотемпературных моделей верен при T конденсации = +50°C, T кипения = -30°C и температуре всасываемого газа 0 °C без переохлаждения жидкости (R404, R134)

Таблица холодопроизводительности (Вт)

Ta \ Tc	-5 °C	0 °C	5 °C
25 °C	8 717 (115 m ³)	10 085 (144 m ³)	10 692 (174 m ³)
32 °C	7 714 (96 m ³)	8 925 (120 m ³)	9 462 (145 m ³)
43 °C	6 888 (76 m ³)	7 969 (96 m ³)	8 448 (116 m ³)

Чертеж



RIVACOLD SPM140Z012: сплит настенный среднетемпературный (-5...+5°c).



Технические характеристики

Модель	SPM140Z012
Модель	Сплит
Крепление	Настенный
Серия	SP
Газовое расширение	TPB
Температурный диапазон	Среднетемпературный (-5...+5°С)
Хладагент	R404A
Вес нетто	263.5 кг
Ред	2
Оттайка	Электрический нагрев

Диаметры трубопровода

Нагнетание	12 мм
Всасывание	28 мм

Потребление

Потребляемая мощность	6 076 Вт
Потребляемый ток	15.4 А

Компрессор

Модель	TAG4573Z
Модель	Герметический
Марка	Tecumseh europe
Напряжение	400/3/50
Производительность	0 м³

Конденсатор

Кол-во вент.	3
Диам.	400 мм
Воздухообмен	8 000 м³/ч

Воздухоохладитель

Кол-во вент.	2
Диам.	450 мм
Воздухообмен	9 162 м³/ч
Дальность выброса струи воздуха	17 м

Технические особенности

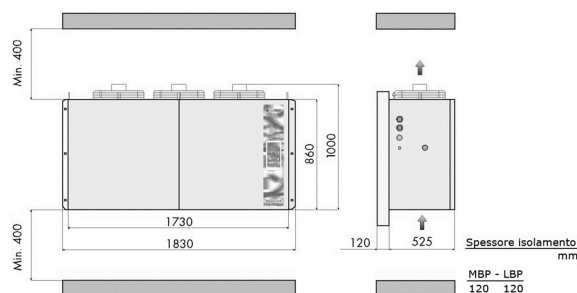
1. В комплектацию включено
2. Газовое расширение капиллярной трубкой или TPB
3. Прямой отвод конденсата
4. Реле высокого давления
5. Материнская плата, программируемая в соответствии с различными требованиями пользователя
6. Рядные теплообменники из медных труб и алюминиевых ламелей
7. Воздушный конденсатор (опционально водяной)
8. Электронная панель управления
9. Плафон освещения камеры с кабелем длиной 2,5 м
10. Микровыключатель двери с кабелем длиной 2,5 м
11. Кабель питания обогрева двери длиной 2,5 м для низкотемпературных моделей

12. Кабель питания длиной 2,5 м
13. Межблочные электрические соединения длиной 10 м
14. Самонесущий корпус из оцинкованной стали, покрытый порошковой краской, быстросъемные лицевые панели для доступа к системе
15. Герметичные или полугерметичные компрессоры с защитой двигателя термическим
16. Автоматическая разморозка с программируемым запуском, продолжительностью и частотой
17. Реле высокого и низкого давления (только для моделей 2x500)
18. Реле высокого давления для регулировки давления конденсации (только для моделей 2x500)
19. Выносной пульт управления с кабелем 10 м (только для моделей 2x500)
20. Опоры для установки на плоскость (только для моделей 2x500)
21. Технические особенности
22. В комплектацию включено
23. Газовое расширение капиллярной трубкой или TPV
24. Прямой отвод конденсата
25. Реле высокого давления
26. Материнская плата, программируемая в соответствии с различными требованиями пользователя
27. Рядные теплообменники из медных труб и алюминиевых ламелей
28. Воздушный конденсатор (опционально водяной)
29. Электронная панель управления
30. Плафон освещения камеры с кабелем длиной 2,5 м
31. Микровыключатель двери с кабелем длиной 2,5 м
32. Кабель питания обогрева двери длиной 2,5 м для низкотемпературных моделей
33. Кабель питания длиной 2,5 м
34. Межблочные электрические соединения длиной 10 м
35. Самонесущий корпус из оцинкованной стали, покрытый порошковой краской, быстросъемные лицевые панели для доступа к системе
36. Герметичные или полугерметичные компрессоры с защитой двигателя термическим
37. Автоматическая разморозка с программируемым запуском, продолжительностью и частотой
38. Реле высокого и низкого давления (только для моделей 2x500)
39. Реле высокого давления для регулировки давления конденсации (только для моделей 2x500)
40. Выносной пульт управления с кабелем 10 м (только для моделей 2x500)
41. Опоры для установки на плоскость (только для моделей 2x500)
42. Расчет энергопотребления для среднетемпературных моделей верен при T конденсации = +50°C, T кипения = -10°C и температуре всасываемого газа + 20 ° C без переохлаждения жидкости (R404, R134)
43. Расчет энергопотребления для низкотемпературных моделей верен при T конденсации = +50°C, T кипения = -30°C и температуре всасываемого газа 0 ° C без переохлаждения жидкости (R404, R134)
44. Расчет энергопотребления для среднетемпературных моделей верен при T конденсации = +50°C, T кипения = -10°C и температуре всасываемого газа + 20 ° C без переохлаждения жидкости (R404, R134)
45. Расчет энергопотребления для низкотемпературных моделей верен при T конденсации = +50°C, T кипения = -30°C и температуре всасываемого газа 0 ° C без переохлаждения жидкости (R404, R134)

Таблица холодопроизводительности (Вт)

Ta \ Tc	-5°C	0°C	5°C
25°C	11 519 (155 m ³)	13 136 (193 m ³)	13 739 (233 m ³)
32°C	10 194 (129 m ³)	11 625 (161 m ³)	12 158 (194 m ³)
43°C	9 102 (103 m ³)	10 379 (129 m ³)	10 855 (155 m ³)

Чертеж



RIVACOLD SPM200Z012: сплит настенный среднетемпературный (-5...+5°С).



Технические характеристики

Модель	SPM200Z012
Модель	Сплит
Крепление	Настенный
Серия	SP
Газовое расширение	TRP
Температурный диапазон	Среднетемпературный (-5...+5°С)
Хладагент	R404A
Вес нетто	333.5 кг
Ред	1
Оттайка	Электрический нагрев

Диаметры трубопровода

Нагнетание	16 мм
Всасывание	35 мм

Потребление

Потребляемая мощность	7 150 Вт
Потребляемый ток	16.2 А

Компрессор

Модель	4DC-7,2Y
Модель	Полугерметичный
Марка	Bitzer
Напряжение	230-400/3/50
Производительность	26.84 м³

Конденсатор

Кол-во вент.	3
Диам.	400 мм
Воздухообмен	7 800 м³/ч

Воздухоохладитель

Кол-во вент.	2
Диам.	450 мм
Воздухообмен	8 663 м³/ч
Дальность выброса струи воздуха	16 м

Технические особенности

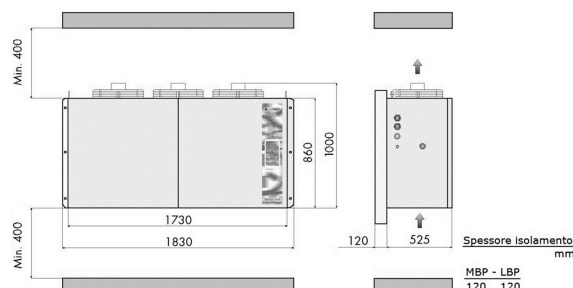
1. В комплектацию включено
2. Газовое расширение капиллярной трубкой или TRP
3. Прямой отвод конденсата
4. Реле высокого давления
5. Материнская плата, программируемая в соответствии с различными требованиями пользователя
6. Рядные теплообменники из медных труб и алюминиевых ламелей
7. Воздушный конденсатор (опционально водяной)
8. Электронная панель управления
9. Плафон освещения камеры с кабелем длиной 2,5 м
10. Микровыключатель двери с кабелем длиной 2,5 м
11. Кабель питания обогрева двери длиной 2,5 м для низкотемпературных моделей

12. Кабель питания длиной 2,5 м
13. Межблочные электрические соединения длиной 10 м
14. Самонесущий корпус из оцинкованной стали, покрытый порошковой краской, быстросъемные лицевые панели для доступа к системе
15. Герметичные или полугерметичные компрессоры с защитой двигателя термическим
16. Автоматическая разморозка с программируемым запуском, продолжительностью и частотой
17. Реле высокого и низкого давления (только для моделей 2x500)
18. Реле высокого давления для регулировки давления конденсации (только для моделей 2x500)
19. Выносной пульт управления с кабелем 10 м (только для моделей 2x500)
20. Опоры для установки на плоскость (только для моделей 2x500)
21. Технические особенности
22. В комплектацию включено
23. Газовое расширение капиллярной трубкой или TPV
24. Прямой отвод конденсата
25. Реле высокого давления
26. Материнская плата, программируемая в соответствии с различными требованиями пользователя
27. Рядные теплообменники из медных труб и алюминиевых ламелей
28. Воздушный конденсатор (опционально водяной)
29. Электронная панель управления
30. Плафон освещения камеры с кабелем длиной 2,5 м
31. Микровыключатель двери с кабелем длиной 2,5 м
32. Кабель питания обогрева двери длиной 2,5 м для низкотемпературных моделей
33. Кабель питания длиной 2,5 м
34. Межблочные электрические соединения длиной 10 м
35. Самонесущий корпус из оцинкованной стали, покрытый порошковой краской, быстросъемные лицевые панели для доступа к системе
36. Герметичные или полугерметичные компрессоры с защитой двигателя термическим
37. Автоматическая разморозка с программируемым запуском, продолжительностью и частотой
38. Реле высокого и низкого давления (только для моделей 2x500)
39. Реле высокого давления для регулировки давления конденсации (только для моделей 2x500)
40. Выносной пульт управления с кабелем 10 м (только для моделей 2x500)
41. Опоры для установки на плоскость (только для моделей 2x500)
42. Расчет энергопотребления для среднетемпературных моделей верен при T конденсации = +50°C, T кипения = -10°C и температуре всасываемого газа + 20 °C без переохлаждения жидкости (R404, R134)
43. Расчет энергопотребления для низкотемпературных моделей верен при T конденсации = +50°C, T кипения = -30°C и температуре всасываемого газа 0 °C без переохлаждения жидкости (R404, R134)
44. Расчет энергопотребления для среднетемпературных моделей верен при T конденсации = +50°C, T кипения = -10°C и температуре всасываемого газа + 20 °C без переохлаждения жидкости (R404, R134)
45. Расчет энергопотребления для низкотемпературных моделей верен при T конденсации = +50°C, T кипения = -30°C и температуре всасываемого газа 0 °C без переохлаждения жидкости (R404, R134)

Таблица холодопроизводительности (Вт)

Ta \ Tc	-5°C	0°C	5°C
25°C	13 377 (182 m ³)	15 415 (230 m ³)	17 607 (308 m ³)
32°C	12 112 (155 m ³)	13 998 (197 m ³)	16 023 (264 m ³)
43°C	9 988 (114 m ³)	11 615 (146 m ³)	13 357 (196 m ³)

Чертеж



RIVACOLD SPM300Z012: сплит настенный среднетемпературный (-5...+5°С).



Технические характеристики

Модель	SPM300Z012
Модель	Сплит
Крепление	Настенный
Серия	SP
Газовое расширение	TRV
Температурный диапазон	Среднетемпературный (-5...+5°С)
Хладагент	R404A
Вес нетто	641 кг
Ред	2
Оттайка	Электрический нагрев

Диаметры трубопровода

Нагнетание	16 мм
Всасывание	35 мм

Потребление

Потребляемая мощность	8 952 Вт
Потребляемый ток	21.7 А

Компрессор

Модель	4CC-9.2Y
Модель	Полугерметичный
Марка	Bitzer
Напряжение	230-400/3/50
Производительность	32.48 м³

Конденсатор

Кол-во вент.	2
Диам.	500 мм
Воздухообмен	12 500 м³/ч

Воздухоохладитель

Кол-во вент.	2
Диам.	500 мм
Воздухообмен	12 418 м³/ч
Дальность выброса струи воздуха	19 м

Технические особенности

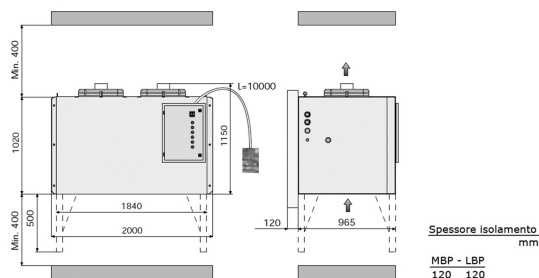
1. В комплектацию включено
2. Газовое расширение капиллярной трубкой или TRV
3. Прямой отвод конденсата
4. Реле высокого давления
5. Материнская плата, программируемая в соответствии с различными требованиями пользователя
6. Рядные теплообменники из медных труб и алюминиевых ламелей
7. Воздушный конденсатор (опционально водяной)
8. Электронная панель управления
9. Плафон освещения камеры с кабелем длиной 2,5 м
10. Микровыключатель двери с кабелем длиной 2,5 м
11. Кабель питания обогрева двери длиной 2,5 м для низкотемпературных моделей

12. Кабель питания длиной 2,5 м
13. Межблочные электрические соединения длиной 10 м
14. Самонесущий корпус из оцинкованной стали, покрытый порошковой краской, быстросъемные лицевые панели для доступа к системе
15. Герметичные или полугерметичные компрессоры с защитой двигателя термическим
16. Автоматическая разморозка с программируемым запуском, продолжительностью и частотой
17. Реле высокого и низкого давления (только для моделей 2x500)
18. Реле высокого давления для регулировки давления конденсации (только для моделей 2x500)
19. Выносной пульт управления с кабелем 10 м (только для моделей 2x500)
20. Опоры для установки на плоскость (только для моделей 2x500)
21. Технические особенности
22. В комплектацию включено
23. Газовое расширение капиллярной трубкой или TPV
24. Прямой отвод конденсата
25. Реле высокого давления
26. Материнская плата, программируемая в соответствии с различными требованиями пользователя
27. Рядные теплообменники из медных труб и алюминиевых ламелей
28. Воздушный конденсатор (опционально водяной)
29. Электронная панель управления
30. Плафон освещения камеры с кабелем длиной 2,5 м
31. Микровыключатель двери с кабелем длиной 2,5 м
32. Кабель питания обогрева двери длиной 2,5 м для низкотемпературных моделей
33. Кабель питания длиной 2,5 м
34. Межблочные электрические соединения длиной 10 м
35. Самонесущий корпус из оцинкованной стали, покрытый порошковой краской, быстросъемные лицевые панели для доступа к системе
36. Герметичные или полугерметичные компрессоры с защитой двигателя термическим
37. Автоматическая разморозка с программируемым запуском, продолжительностью и частотой
38. Реле высокого и низкого давления (только для моделей 2x500)
39. Реле высокого давления для регулировки давления конденсации (только для моделей 2x500)
40. Выносной пульт управления с кабелем 10 м (только для моделей 2x500)
41. Опоры для установки на плоскость (только для моделей 2x500)
42. Расчет энергопотребления для среднетемпературных моделей верен при T конденсации = +50°C, T кипения = -10°C и температуре всасываемого газа + 20 °C без переохлаждения жидкости (R404, R134)
43. Расчет энергопотребления для низкотемпературных моделей верен при T конденсации = +50°C, T кипения = -30°C и температуре всасываемого газа 0 °C без переохлаждения жидкости (R404, R134)
44. Расчет энергопотребления для среднетемпературных моделей верен при T конденсации = +50°C, T кипения = -10°C и температуре всасываемого газа + 20 °C без переохлаждения жидкости (R404, R134)
45. Расчет энергопотребления для низкотемпературных моделей верен при T конденсации = +50°C, T кипения = -30°C и температуре всасываемого газа 0 °C без переохлаждения жидкости (R404, R134)

Таблица холодопроизводительности (Вт)

Ta \ Tc	-5°C	0°C	5°C
25°C	18 497 (260 m ³)	21 001 (326 m ³)	21 941 (429 m ³)
32°C	16 369 (217 m ³)	18 585 (272 m ³)	19 417 (358 m ³)
43°C	14 615 (173 m ³)	16 594 (217 m ³)	17 337 (286 m ³)

Чертеж



RIVACOLD SPM370Z012: сплит настенный среднетемпературный (-5...+5°С).



Технические характеристики

Модель	SPM370Z012
Модель	Сплит
Крепление	Настенный
Серия	SP
Газовое расширение	TPB
Температурный диапазон	Среднетемпературный (-5...+5°С)
Хладагент	R404A
Вес нетто	722 кг
Ред	2
Оттайка	Электрический нагрев

Диаметры трубопровода

Нагнетание	16 мм
Всасывание	35 мм

Потребление

Потребляемая мощность	10 392 Вт
Потребляемый ток	23.9 А

Компрессор

Модель	4TCS-12,2Y
Модель	Полугерметичный
Марка	Bitzer
Напряжение	400/3/50
Производительность	41.3 м³

Конденсатор

Кол-во вент.	2
Диам.	500 мм
Воздухообмен	12 100 м³/ч

Воздухоохладитель

Кол-во вент.	2
Диам.	500 мм
Воздухообмен	11 459 м³/ч
Дальность выброса струи воздуха	18 м

Технические особенности

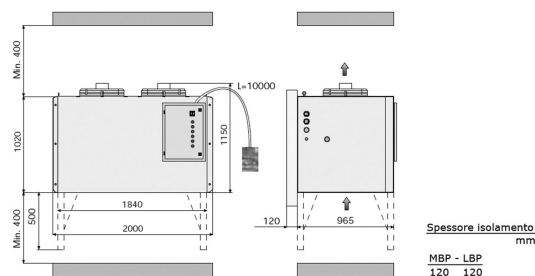
1. В комплектацию включено
2. Газовое расширение капиллярной трубкой или TPB
3. Прямой отвод конденсата
4. Реле высокого давления
5. Материнская плата, программируемая в соответствии с различными требованиями пользователя
6. Рядные теплообменники из медных труб и алюминиевых ламелей
7. Воздушный конденсатор (опционально водяной)
8. Электронная панель управления
9. Плафон освещения камеры с кабелем длиной 2,5 м
10. Микровыключатель двери с кабелем длиной 2,5 м
11. Кабель питания обогрева двери длиной 2,5 м для низкотемпературных моделей

12. Кабель питания длиной 2,5 м
13. Межблочные электрические соединения длиной 10 м
14. Самонесущий корпус из оцинкованной стали, покрытый порошковой краской, быстросъемные лицевые панели для доступа к системе
15. Герметичные или полугерметичные компрессоры с защитой двигателя термическим
16. Автоматическая разморозка с программируемым запуском, продолжительностью и частотой
17. Реле высокого и низкого давления (только для моделей 2x500)
18. Реле высокого давления для регулировки давления конденсации (только для моделей 2x500)
19. Выносной пульт управления с кабелем 10 м (только для моделей 2x500)
20. Опоры для установки на плоскость (только для моделей 2x500)
21. Технические особенности
22. В комплектацию включено
23. Газовое расширение капиллярной трубкой или TPV
24. Прямой отвод конденсата
25. Реле высокого давления
26. Материнская плата, программируемая в соответствии с различными требованиями пользователя
27. Рядные теплообменники из медных труб и алюминиевых ламелей
28. Воздушный конденсатор (опционально водяной)
29. Электронная панель управления
30. Плафон освещения камеры с кабелем длиной 2,5 м
31. Микровыключатель двери с кабелем длиной 2,5 м
32. Кабель питания обогрева двери длиной 2,5 м для низкотемпературных моделей
33. Кабель питания длиной 2,5 м
34. Межблочные электрические соединения длиной 10 м
35. Самонесущий корпус из оцинкованной стали, покрытый порошковой краской, быстросъемные лицевые панели для доступа к системе
36. Герметичные или полугерметичные компрессоры с защитой двигателя термическим
37. Автоматическая разморозка с программируемым запуском, продолжительностью и частотой
38. Реле высокого и низкого давления (только для моделей 2x500)
39. Реле высокого давления для регулировки давления конденсации (только для моделей 2x500)
40. Выносной пульт управления с кабелем 10 м (только для моделей 2x500)
41. Опоры для установки на плоскость (только для моделей 2x500)
42. Расчет энергопотребления для среднетемпературных моделей верен при T конденсации = +50°C, T кипения = -10°C и температуре всасываемого газа + 20 ° C без переохлаждения жидкости (R404, R134)
43. Расчет энергопотребления для низкотемпературных моделей верен при T конденсации = +50°C, T кипения = -30°C и температуре всасываемого газа 0 ° C без переохлаждения жидкости (R404, R134)
44. Расчет энергопотребления для среднетемпературных моделей верен при T конденсации = +50°C, T кипения = -10°C и температуре всасываемого газа + 20 ° C без переохлаждения жидкости (R404, R134)
45. Расчет энергопотребления для низкотемпературных моделей верен при T конденсации = +50°C, T кипения = -30°C и температуре всасываемого газа 0 ° C без переохлаждения жидкости (R404, R134)

Таблица холодопроизводительности (Вт)

Ta \ Tc	-5°C	0°C	5°C
25°C	22 077 (315 m ³)	24 992 (395 m ³)	26 108 (518 m ³)
32°C	19 537 (263 m ³)	22 117 (329 m ³)	23 104 (432 m ³)
43°C	17 444 (210 m ³)	19 747 (263 m ³)	20 629 (345 m ³)

Чертеж



RIVACOLD SPH054Z012: сплит настенный высокотемпературный (+5...+10°С).



Технические характеристики

Модель	SPH054Z012
Модель	Сплит
Крепление	Настенный
Серия	SP
Газовое расширение	TRV
Температурный диапазон	Высокотемпературный (+5...+10°С)
Хладагент	R404A
Вес нетто	130.5 кг
Red	1
Оттайка	Воздух

Диаметры трубопровода

Нагнетание	10 мм
Всасывание	16 мм

Потребление

Потребляемая мощность	2 217 Вт
Потребляемый ток	5.8 А

Компрессор

Модель	TFH4524Z
Модель	Герметический
Марка	Tecumseh europe
Напряжение	400/3/50
Производительность	0 м³

Конденсатор

Кол-во вент.	2
Диам.	300 мм
Воздухообмен	1 900 м³/ч

Воздухоохладитель

Кол-во вент.	3
Диам.	254 мм
Воздухообмен	2 167 м³/ч
Дальность выброса струи воздуха	7 м

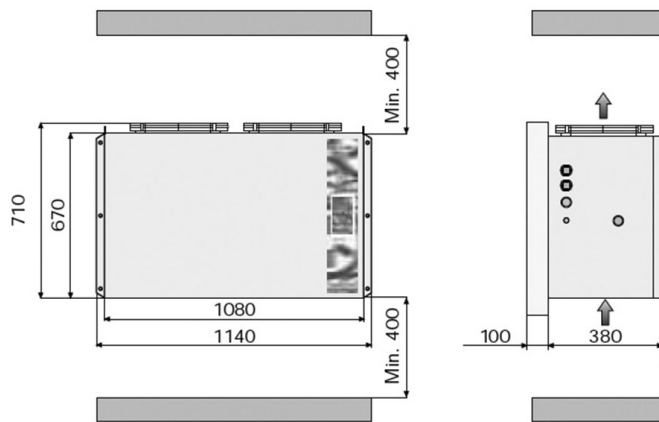
Технические особенности

1. В комплектацию включено
2. Газовое расширение капиллярной трубкой или TRV
3. Прямой отвод конденсата
4. Реле высокого давления
5. Материнская плата, программируемая в соответствии с различными требованиями пользователя
6. Рядные теплообменники из медных труб и алюминиевых ламелей
7. Воздушный конденсатор (опционально водяной)
8. Электронная панель управления
9. Плафон освещения камеры с кабелем длиной 2,5 м
10. Микровыключатель двери с кабелем длиной 2,5 м
11. Кабель питания обогрева двери длиной 2,5 м для низкотемпературных моделей

12. Кабель питания длиной 2,5 м
13. Межблочные электрические соединения длиной 10 м
14. Самонесущий корпус из оцинкованной стали, покрытый порошковой краской, быстросъемные лицевые панели для доступа к системе
15. Герметичные или полугерметичные компрессоры с защитой двигателя термическим
16. Автоматическая разморозка с программируемым запуском, продолжительностью и частотой
17. Реле высокого и низкого давления (только для моделей 2x500)
18. Реле высокого давления для регулировки давления конденсации (только для моделей 2x500)
19. Выносной пульт управления с кабелем 10 м (только для моделей 2x500)
20. Опоры для установки на плоскость (только для моделей 2x500)
21. Технические особенности
22. В комплектацию включено
23. Газовое расширение капиллярной трубкой или TPV
24. Прямой отвод конденсата
25. Реле высокого давления
26. Материнская плата, программируемая в соответствии с различными требованиями пользователя
27. Рядные теплообменники из медных труб и алюминиевых ламелей
28. Воздушный конденсатор (опционально водяной)
29. Электронная панель управления
30. Плафон освещения камеры с кабелем длиной 2,5 м
31. Микровыключатель двери с кабелем длиной 2,5 м
32. Кабель питания обогрева двери длиной 2,5 м для низкотемпературных моделей
33. Кабель питания длиной 2,5 м
34. Межблочные электрические соединения длиной 10 м
35. Самонесущий корпус из оцинкованной стали, покрытый порошковой краской, быстросъемные лицевые панели для доступа к системе
36. Герметичные или полугерметичные компрессоры с защитой двигателя термическим
37. Автоматическая разморозка с программируемым запуском, продолжительностью и частотой
38. Реле высокого и низкого давления (только для моделей 2x500)
39. Реле высокого давления для регулировки давления конденсации (только для моделей 2x500)
40. Выносной пульт управления с кабелем 10 м (только для моделей 2x500)
41. Опоры для установки на плоскость (только для моделей 2x500)
42. Расчет энергопотребления для среднетемпературных моделей верен при T конденсации = +50°C, T кипения = -10°C и температуре всасываемого газа + 20 ° C без переохлаждения жидкости (R404, R134)
43. Расчет энергопотребления для низкотемпературных моделей верен при T конденсации = +50°C, T кипения = -30°C и температуре всасываемого газа 0 ° C без переохлаждения жидкости (R404, R134)
44. Расчет энергопотребления для среднетемпературных моделей верен при T конденсации = +50°C, T кипения = -10°C и температуре всасываемого газа + 20 ° C без переохлаждения жидкости (R404, R134)
45. Расчет энергопотребления для низкотемпературных моделей верен при T конденсации = +50°C, T кипения = -30°C и температуре всасываемого газа 0 ° C без переохлаждения жидкости (R404, R134)

Таблица холодопроизводительности (Вт)

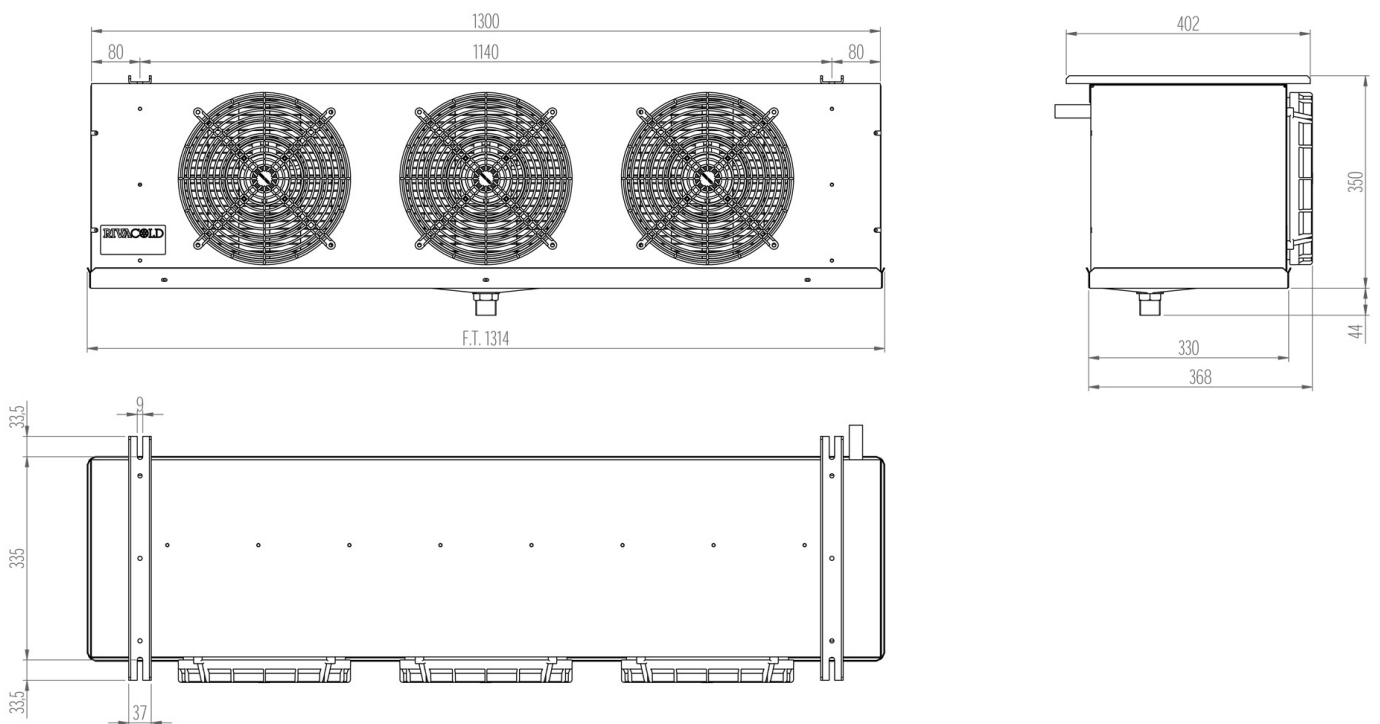
Ta \ Tc	2°C	5°C	10°C
25°C	5 283 (60 m ³)	5 531 (73 m ³)	6 036 (88 m ³)
32°C	4 675 (50 m ³)	4 895 (60.8 m ³)	5 342 (73.4 m ³)
43°C	4 007 (37.4 m ³)	4 196 (46.7 m ³)	4 579 (56.4 m ³)



Spessore isolamento
mm

HBP	MBP	LBP
100	100	100

Воздухоохладитель RC325-45



Архангельск (8182)63-90-72
Астана (7172)727-132
Астрахань (8512)99-46-04
Барнаул (3852)73-04-60
Белгород (4722)40-23-64
Брянск (4832)59-03-52
Владивосток (423)249-28-31
Волгоград (844)278-03-48
Вологда (8172)26-41-59
Воронеж (473)204-51-73
Екатеринбург (343)384-55-89
Иваново (4932)77-34-06

Ижевск (3412)26-03-58
Иркутск (395)279-98-46
Казань (843)206-01-48
Калининград (4012)72-03-81
Калуга (4842)92-23-67
Кемерово (3842)65-04-62
Киров (8332)68-02-04
Краснодар (861)203-40-90
Красноярск (391)204-63-61
Курск (4712)77-13-04
Липецк (4742)52-20-81
Киргизия (996)312-96-26-47

Магнитогорск (3519)55-03-13
Москва (495)268-04-70
Мурманск (8152)59-64-93
Набережные Челны (8552)20-53-41
Нижний Новгород (831)429-08-12
Новокузнецк (3843)20-46-81
Новосибирск (383)227-86-73
Омск (3812)21-46-40
Орел (4862)44-53-42
Оренбург (3532)37-68-04
Пенза (8412)22-31-16
Казахстан (772)734-952-31

Пермь (342)205-81-47
Ростов-на-Дону (863)308-18-15
Рязань (4912)46-61-64
Самара (846)206-03-16
Санкт-Петербург (812)309-46-40
Саратов (845)249-38-78
Севастополь (8692)22-31-93
Симферополь (3652)67-13-56
Смоленск (4812)29-41-54
Сочи (862)225-72-31
Ставрополь (8652)20-65-13
Таджикистан (992)427-82-92-69

Сургут (3462)77-98-35
Тверь (4822)63-31-35
Томск (3822)98-41-53
Тула (4872)74-02-29
Тюмень (3452)66-21-18
Ульяновск (8422)24-23-59
Уфа (347)229-48-12
Хабаровск (4212)92-98-04
Челябинск (351)202-03-61
Череповец (8202)49-02-64
Ярославль (4852)69-52-93

<https://rivacold.nt-rt.ru/> || rdz@nt-rt.ru